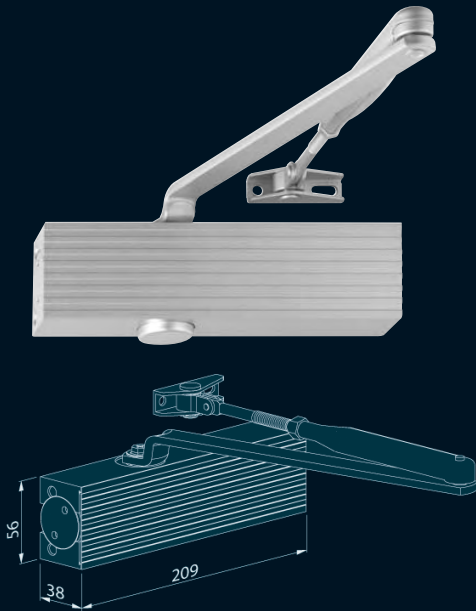


TÜRSCHLIESSER TS 14



Ausschreibungstext:

Schössmetall Türschließer TS 14, silbern bzw. weiß, mit Scherengestänge und abgestufter Schließkrafteinstellung: Größe 1/2/3/4 nach EN 1154A, Schließgeschwindigkeit und Endschlag stufenlos einstellbar, gleiche Ausführung für DIN-L und DIN-R, max. Türbreite 1.100 mm, für leichte und schwere Innentüren.

Die unterschiedliche Schließkraft wird durch das Umsetzen des Türschließers auf dem Türblatt erreicht.

Bandseite: Normalmontage auf Türblatt.

Bandgegenseite: Kopfmontage auf der Türzarge.

Description:

Schössmetall TS 14 door closer, silver or white, with scissor-action arms and gradual closing force settings: size 1/2/3/4 in accordance with EN 1154A, infinitely variable closing speed, same design for DIN-L and DIN-R, max. door width 1,100 mm, for light and heavy internal doors. The various closing forces are achieved by mounting the door closer in different places on the door leaf.

Hinge side: normal installation on door leaf.

Opposite hinge side: transom installation on door frame.

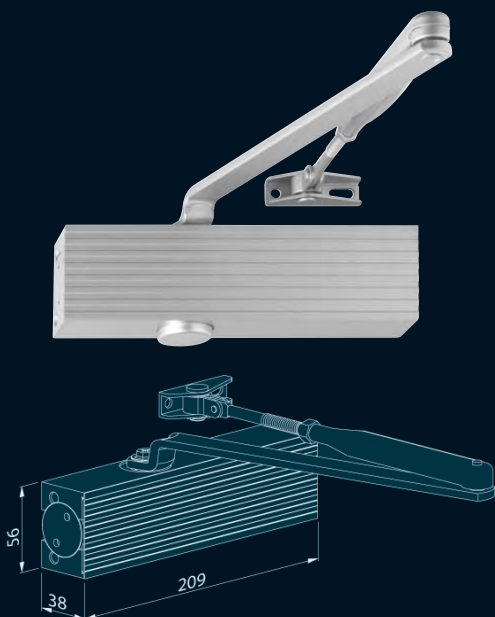
Ausführung/Version

SILBER/SILVER
WEISS/WHITE

Art.-Nr./Item No.

07.28.0090
07.28.0100

TÜRSCHLIESSER TS 15



Ausschreibungstext:

Schössmetall Türschließer TS 15, silbern bzw. weiß, mit Scherengestänge und abgestufter Schließkrafteinstellung: Größe 2/3/4/5 nach EN 1154A, Schließgeschwindigkeit und Endschlag stufenlos einstellbar, gleiche Ausführung für DIN-L und DIN-R, max. Türbreite 1.250 mm, für leichte und schwere Innentüren.

Die unterschiedliche Schließkraft wird durch das Umsetzen des Türschließers auf dem Türblatt erreicht.

Bandseite: Normalmontage auf Türblatt.

Bandgegenseite: Kopfmontage auf der Türzarge.

Description:

Schössmetall TS 15 door closer, silver or white, with scissor-action arms and gradual closing force settings: size 2/3/4/5 in accordance with EN 1154A, infinitely variable closing speed and end stop can be set as continuous, same design for DIN-L and DIN-R, max. door width 1,250 mm, for light and heavy internal doors.

The various closing forces are achieved by mounting the door closer in different places on the door leaf.

Hinge side: normal installation on door leaf.

Opposite hinge side: transom installation on door frame.

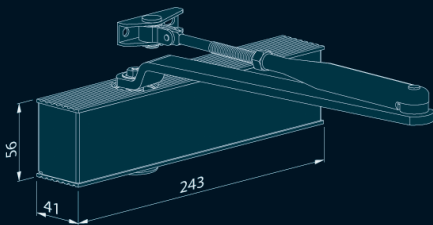
Ausführung/Version

SILBER/SILVER
WEISS/WHITE

Art.-Nr./Item No.

07.28.0110
07.28.0120

TÜRSCHLIESSER TS 20 EN



Ausführung/Version

SILBER/SILVER
WEISS/WHITE

Art.-Nr./Item No.

12.05.0190
12.05.0200

Ausschreibungstext:

Schössmetall Feuerschutz-Türschließer **TS 20**, silbern bzw. weiß, mit Scherengestänge und abgestufter Schließkrafteinstellung: Größe 2, 3, 5 nach EN 1154A, Schließgeschwindigkeit stufenlos einstellbar, Endschlag einstellbar, Öffnungsdämpfung konstant, nicht einstellbar, gleiche Ausführung für DIN-L und DIN-R, max. Türbreite 1.250 mm, für Feuer- und Rauchschutztüren, leichte und schwere Innentüren, leichte Außentüren. Die unterschiedliche Schließkraft wird durch das Umsetzen des Türschließers auf dem Türblatt erreicht. Montageplatte mit Lochgruppen zur Montage nach EN 1154 ist als Zubehör Art.-Nr. 12.05.0280 erhältlich.

Bandseite: Normalmontage auf Türblatt.

Bandgegenseite: Kopfmontage auf der Türzarge.

Description:

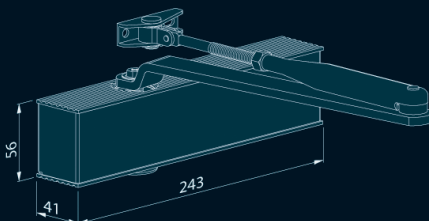
Schössmetall fire protection door closer **TS 20**, silver or white, with scissor-action arms and gradual closing force settings: size 2, 3, 5 in accordance with EN 1154A, infinitely variable closing speed and end stop, back check constant not adjustable, same design for DIN-L and DIN-R, max. door width 1,250 mm, for fire and smoke protection doors, light and heavy internal doors and light external doors. The various closing forces are achieved by mounting the door closer in different places on the door leaf. Mounting plate with holes for installing in accordance with

EN 1154 are available as accessory item no. 12.05.0280.

Hinge side: normal installation on door leaf.

Opposite hinge side: transom installation on door frame.

TÜRSCHLIESSER TS 50 EN



Ausführung/Version

SILBER/SILVER
WEISS/WHITE

Art.-Nr./Item No.

12.05.0210
12.05.0220

Ausschreibungstext:

Schössmetall Feuerschutz-Türschließer **TS 50**, silbern bzw. weiß, mit Scherengestänge und stufenloser Schließkrafteinstellung: Größe 1-5 nach EN 1154A, Schließgeschwindigkeit und Endschlag stufenlos einstellbar, Öffnungsdämpfung konstant, nicht einstellbar, gleiche Ausführung für DIN-L und DIN-R, max. Türbreite 1.250 mm, für Feuer- und Rauchschutztüren, leichte und schwere Innen- und Außentüren. Montageplatte mit Lochgruppen zur Montage der Größen nach EN 1154 ist als Zubehör Art.-Nr. 12.05.0280 erhältlich.

Bandseite: Normalmontage auf Türblatt.

Bandgegenseite: Kopfmontage auf der Türzarge.

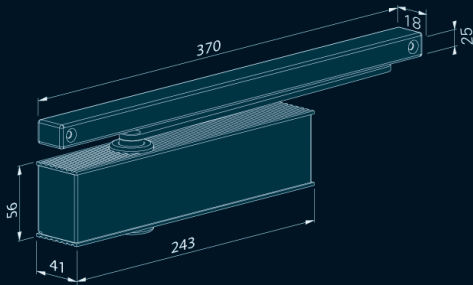
Description:

Schössmetall fire protection door closer **TS 50**, silver or white, with scissor-action arms and continuous closing force settings: size 1-5 in accordance with EN 1154A, infinitely variable closing speed and end stop, back check constant not adjustable, same design for DIN-L and DIN-R, max. door width 1,250 mm, for fire and smoke protection doors, light and heavy internal and external doors. Mounting plate with holes for installing sizes in accordance with EN 1154 are available as accessory item no. 12.05.0280.

Hinge side: normal installation on door leaf.

Opposite hinge side: transom installation on door frame.

TÜRSCHLIESSER TS 31 EN



Ausführung/Version

SILBER/SILVER
WEISS/WHITE

Art.-Nr./Item No.

12.05.0230
12.05.0240

Ausschreibungstext:

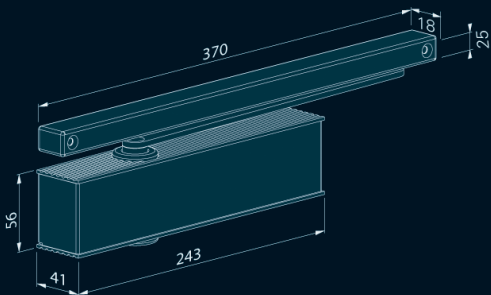
Schössmetall Feuerschutz-Türschließer **TS 31**, silbern bzw. weiß, mit Gleitschiene und stufenloser Schließkrafteinstellung: Größe 1-3 nach EN 1154A, Schließgeschwindigkeit und Endschlag stufenlos einstellbar, Öffnungsdämpfung konstant, nicht einstellbar, stark abfallendes Öffnungsmoment, gleiche Ausführung für DIN-L und DIN-R, max. Türbreite 950 mm, für Feuer- und Rauchschutztüren, leichte bis schwere Innentüren und leichte Außentüren.

Montageplatte mit Lochgruppen zur Montage der Größen nach EN 1154 ist als Zubehör Art.-Nr. 12.05.0280 erhältlich. Gleiche Ausführung für Band- und Bandgegenseite.

Description:

Schössmetall fire protection door closer **TS 31**, silver or white, with slide rail, infinitely closing force settings: size 1-3 in accordance with EN 1154A, infinitely variable closing speed and end stop, constant soft stop, non-adjustable, severely decreasing opening moment, same design for DIN-L and DIN-R, max. door width 950 mm, for fire and smoke protection doors, light and heavy internal doors and light external doors. Mounting plate with holes for installing sizes in accordance with EN 1154 are available as accessory item no. 12.05.0280. Same design for hinge side and opposite hinge side.

TÜRSCHLIESSER TS 41 EN



Ausführung/Version

SILBER/SILVER
WEISS/WHITE

Art.-Nr./Item No.

12.05.0250
12.05.0260

Ausschreibungstext:

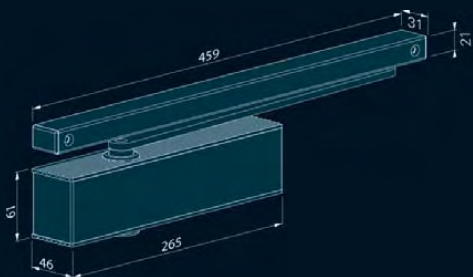
Schössmetall Feuerschutz-Türschließer **TS 41**, silbern bzw. weiß, mit Gleitschiene und stufenloser Schließkrafteinstellung: Größe 1-4 nach EN 1154A, Schließgeschwindigkeit und Endschlag stufenlos einstellbar, Öffnungsdämpfung konstant, nicht einstellbar, stark abfallendes Öffnungsmoment, gleiche Ausführung für DIN-L und DIN-R, max. Türbreite 1.100 mm, für Feuer- und Rauchschutztüren, leichte und schwere Innentüren und leichte Außentüren. Montageplatte mit Lochgruppen zur Montage der Größen nach EN 1154 ist als Zubehör Art.-Nr. 12.05.0280 erhältlich.

Gleiche Ausführung für Band- und Bandgegenseite.

Description:

Schössmetall fire protection door closer **TS 41**, silver or white, with slide rail, infinitely closing force settings: size 1-4 in accordance with EN 1154A, infinitely variable closing speed and end stop, constant soft stop, non-adjustable, severely decreasing opening moment, same design for DIN-L and DIN-R, max. door width 1,100 mm, for fire and smoke protection doors, light and heavy internal doors and light external doors. Mounting plate with holes for installing sizes in accordance with EN 1154 are available as accessory item no. 12.05.0280. Same design for hinge side and opposite hinge side.

TÜRSCHLIESSER TS 51 EN



Ausführung/Version

SILBER/SILVER
WEISS/WHITE

Art.-Nr./Item No.

12.05.0180
12.05.0270

Ausschreibungstext:

Schössmetall Feuerschutz-Türschließer **TS 51**, silbern bzw. weiß, mit Gleitschiene und stufenloser Schließkrafteinstellung: Größe 1-4 nach EN 1154A, Schließgeschwindigkeit, Endschlag und Öffnungsdämpfung stufenlos einstellbar, stark abfallendes Öffnungsmoment, gleiche Ausführung für DIN-L und DIN-R, max. Türbreite 1.100 mm, für Feuer- und Rauchschutztüren, leichte und schwere Innentüren und leichte Außentüren.

Montageplatte mit Lochgruppen zur Montage der Größen nach EN 1154 ist als Zubehör Art.-Nr. 12.05.0280 erhältlich.

Bandseite: Normalmontage auf Türblatt.

Bandgegenseite: Kopfmontage auf der Türzarge.

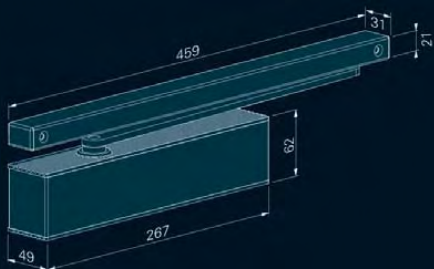
Description:

Schössmetall fire protection door closer **TS 51**, silver or white, with slide rail, infinitely closing force settings: size 1-4 in accordance with EN 1154A, infinitely variable closing speed, end stop and soft stop function, severely decreasing opening moment, same design for DIN-L and DIN-R, max. door width 1,100 mm, for fire and smoke protection doors, light and heavy internal doors and light external doors. Mounting plate with holes for installing sizes in accordance with EN 1154 are available as accessory item no. 12.05.0280.

Hinge side: normal installation on door leaf.

Opposite hinge side: transom installation on door frame.

TÜRSCHLIESSER TS 61 EN



Ausführung/Version

SILBER/SILVER
WEISS/WHITE

Art.-Nr./Item No.

12.05.0060
12.05.0070

Ausschreibungstext:

Schössmetall Feuerschutz-Türschließer **TS 61**, silbern bzw. weiß, mit Gleitschiene und stufenloser Schließkrafteinstellung: Größe 2-5 nach EN 1154A, Schließkraft, Öffnungsdämpfung und Endschlag stufenlos einstellbar, stark abfallendes Öffnungsmoment, inklusive Montageplatte, gleiche Ausführung für DIN-L und DIN-R, max. Türbreite 1.250 mm, für Feuer- und Rauchschutztüren, leichte und schwere Innen- und Außentüren.

Inklusive Montageplatte nach EN 1154.

Bandseite: Normalmontage auf Türblatt.

Bandgegenseite: Kopfmontage auf der Türblatt.

Description:

Schössmetall fire protection door closer **TS 61**, silver or white, with slide rail, infinitely closing force settings: size 2-5 in accordance with EN 1154A, infinitely variable closing speed, end stop and soft stop function, severely decreasing opening moment, includes mounting plate, same design for DIN-L and DIN-R, max. door width 1,250 mm, for fire and smoke protection doors, light and heavy internal external doors. Includes mounting plate compliant with EN 1154.

Hinge side: normal installation on door leaf.

Opposite hinge side: transom installation on door leaf.

TÜRSCHLIESSER MONTAGEPLATTE



Ausschreibungstext:

Schössmetall **Montageplatte** Leichtmetall F1, mit DIN EN Lochbild für Türschließer TS-41,31,50 und 20, zur Montage des Türschließers auf die bereits vorgebohrte Feuer- bzw. Rauchschutztür.

Description:

Schössmetall **mounting plate**, F1 alloy, with DIN EN holes for TS-41,31,50 and 20 door closers, for installing door closer on predrilled fire or smoke protection doors.

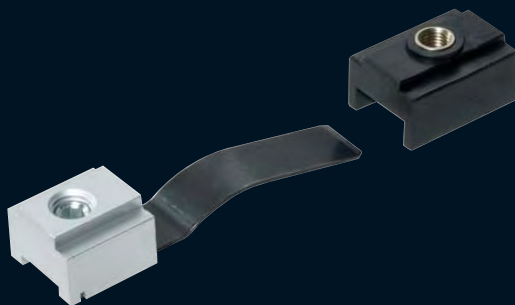
Ausführung/Version

Art.-Nr./Item No.

MONTAGEPLATTE ALU F1

12.05.0280

TÜRSCHLIESSER FESTSTELLER



Ausschreibungstext:

Schössmetall mechanische Feststellung zum nachträglichen Einbau in die Gleitschiene.

WICHTIG: Nicht für den Einsatz im Brandschutz zugelassen!

Description:

Schössmetall mechanical arrester for retrofitting onto guide rail. PLEASE NOTE: Must not be used for fire doors!

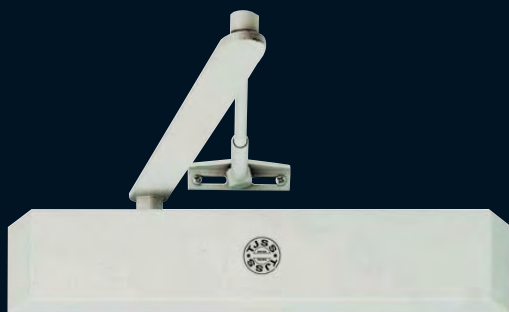
Ausführung/Version

Art.-Nr./Item No.

FESTSTELLER

07.28.0130

TÜRSCHLIESSER TJSS T 44



Ausschreibungstext:

Schössmetall Feuerschutz-Türschließer **TJSS T44**, silber, weiß bzw. bronze mit Scherengestänge, mit hydraulischer Funktion und automatischer Öffnungsdämpfung. Mit regulierbarer Schließkraft, Größe 2-5 nach EN, stufenlos einstellbarer Schließgeschwindigkeit und Regulierventil für die Endphase des Schließvorganges, für Feuer- und Rauchschutztüren, leichte und schwere Innen- und Außentüren.

Montageplatte mit Lochgruppen zur Montage der Größen nach EN 1154 ist als Zubehör Art.-Nr. 07.24.0950 erhältlich.

Bandseite: Normalmontage auf Türblatt.

Bandgegenseite: Kopfmontage auf der Türzarge.

Description:

Schössmetall fire protection door closer **TJSS T44**, silver, white or bronze with scissor-action arms, hydraulic function and automatic soft stop. With controllable closing force, size 2-5 in accordance with EN 1154A, closing speed and control valve can be set as continuous for end phase of closing process, for fire and smoke protection doors, light and heavy internal external doors.

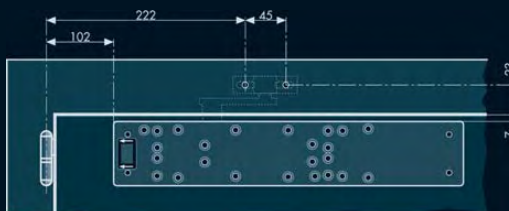
Mounting plate with holes for installing sizes in accordance with EN 1154 are available as accessory item no. 07.24.0950.

Hinge side: normal installation on door leaf.

Opposite hinge side: transom installation on door frame.

Ausführung/Version	Art.-Nr./Item No.
SILBER/SILVER	07.24.0620
WEISS/WHITE	07.24.0630
BRONZE/BRONZE	07.24.0640

TÜRSCHLIESSER MONTAGEPLATTE



Ausschreibungstext:

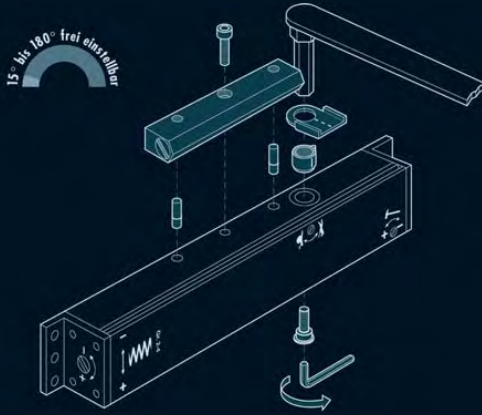
Schössmetall **Universalmontageplatte** für Türschließer TJSS T44, zur Montage des Türschließers auf die bereits vorgebohrte Feuer- bzw. Rauchschutztür nach EN 1154.

Description:

Schössmetall **universal mounting plate** for TJSS T44 door closer, for installing door closer on pre-drilled fire or smoke protection door in accordance with EN 1154.

Ausführung/Version	Art.-Nr./Item No.
MONTAGEPLATTE	07.24.0950

TÜRSCHLIESSER TÜRFESTSTELLER



Ausschreibungstext:

Schössmetall Türfeststeller für TJSS T44 mit 3-stufiger Haltekrafteinstellung. Haltewinkel von 15° bis 180° frei einsetzbar.

WICHTIG: Nicht für den Einsatz im Brandschutz zugelassen!

Description:

Schössmetall door arrester for TJSS T44 with 3 retention force settings. Retention angle can be set anywhere between 15° and 180°. PLEASE NOTE: Must not be used for fire doors!

Ausführung/Version

SILBER/SILVER
WEISS/WHITE
BRONZE/BRONZE

Art.-Nr./Item No.

07.24.0770
07.24.0780
07.24.0790

TÜRSCHLIESSER TJSS Novo



Ausschreibungstext:

Schössmetall Türschließer TJSS Novo, silber, weiß bzw. bronze mit Scherengestänge, hydraulischer Funktion, ausziehbarer Schwenkhebelachse, regulierbarer Schließkraft und stufenlos einstellbarer Schließgeschwindigkeit, Größe 2-5 nach EN 1154, gleiche Ausführung für DIN-L und DIN-R, max. Türbreite 1.250 mm.

Description:

Schössmetall TJSS Novo door closer, silver, white or bronze with scissor-action arms, hydraulic function, extendable pivotable lever axis, controllable closing force, closing speed can be set as continuous, size 2-5 in accordance with EN 1154, same design for DIN-L and DIN-R, max. door width 1,250 mm.

Ausführung/Version

SILBER/SILVER
WEISS/WHITE
BRONZE/BRONZE

Art.-Nr./Item No.

07.24.0010
07.24.0190
07.24.0030