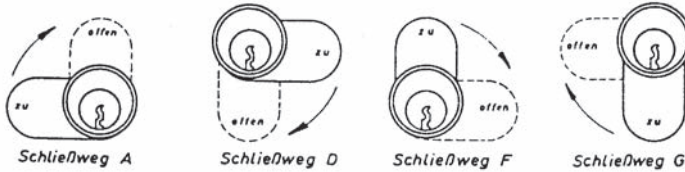
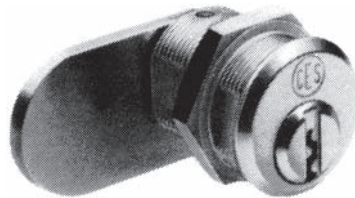
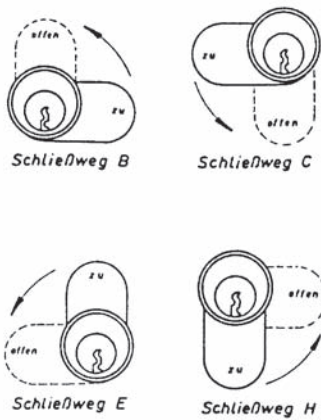


5225 A

Durchmesser: 22 mm
 Material: Messing
 Oberfläche: poliert vernickelt
 Funktion: Schliessbewegung 90°
 1 Abzug
 Zuhaltenen: 5 Stifte
 Zubehör: 1 Mutter
 Hebel: 40 x 3 x 20 mm
 zweifach gelocht



verschieden- und gleichschliessend

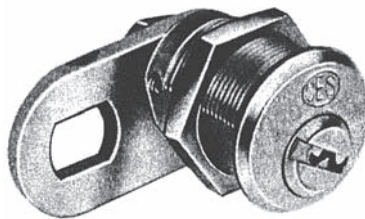
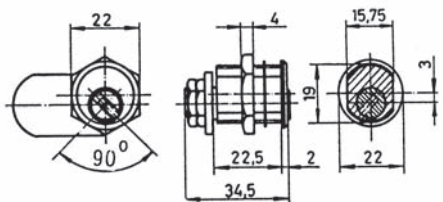


5225 B

wie vor:
 Durchmesser: 22 mm

verschieden- und gleichschliessend

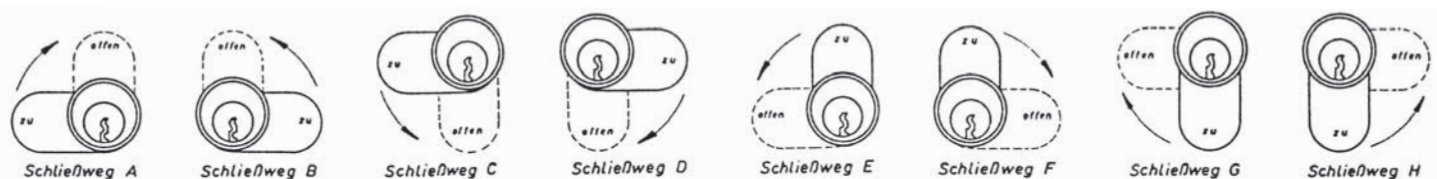
Wenn Zylinder in Schließweg A und B in einer Gleichschließung geliefert werden sollen, handelt es sich um eine Sonderanfertigung!

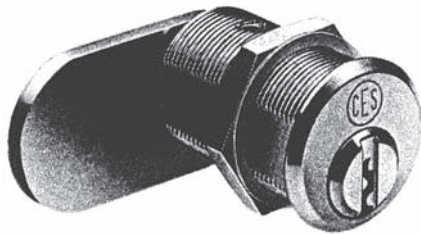


5225 DB

Durchmesser: 22 mm
 Material: Messing
 Oberfläche: poliert vernickelt
 Funktion: Schliessbewegung 90°
 2 Abzüge
 Zuhaltenen: 5 Stifte
 Zubehör: 1 Mutter
 Hebel: 40 x 3 x 20 mm
 zweifach gelocht

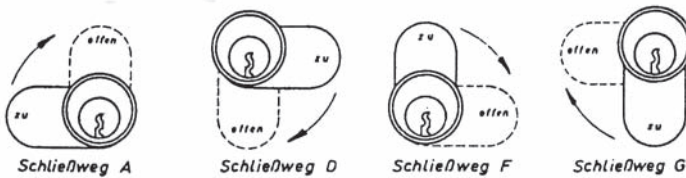
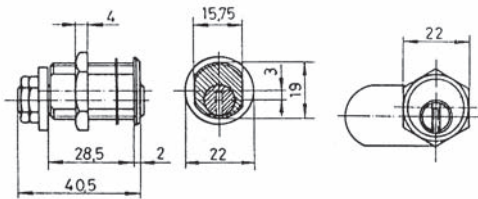
verschieden- und gleichschliessend





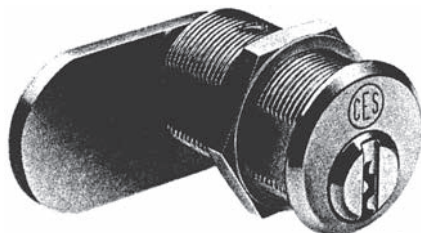
5225/42 A

- Durchmesser: 22 mm
- Material: Messing
- Oberfläche: poliert vernickelt
- Funktion: Schliessbewegung 90°
1 Abzug
- Zuhaltungen: 5 Stifte
- Zubehör: 1 Mutter
- Hebel: 40 x 3 x 20 mm
zweifach gelocht



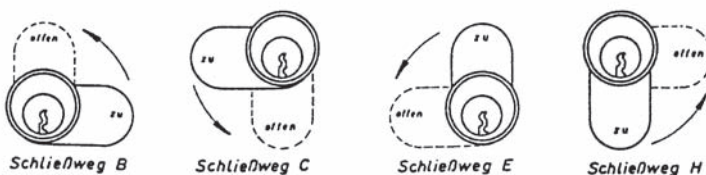
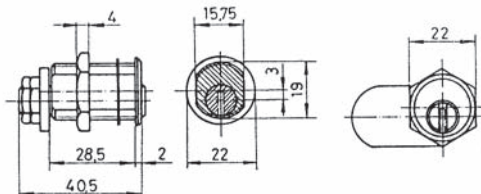
verschieden- und gleichschliessend

Wenn Zylinder in Schließweg A und B in einer Gleichschließung geliefert werden sollen, handelt es sich um eine Sonderanfertigung!

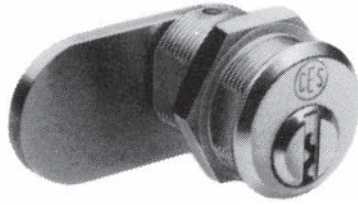
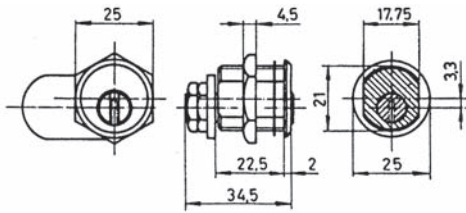


5225/42 B

- Durchmesser: 22 mm
- Material: Messing
- Oberfläche: poliert vernickelt
- Funktion: Schliessbewegung 90°
1 Abzug
- Zuhaltungen: 5 Stifte
- Zubehör: 1 Mutter
- Hebel: 40 x 3 x 20 mm
zweifach gelocht

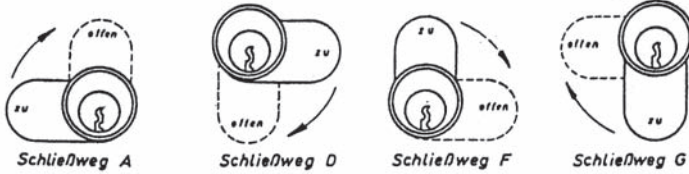


verschieden- und gleichschliessend

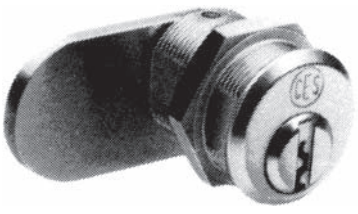
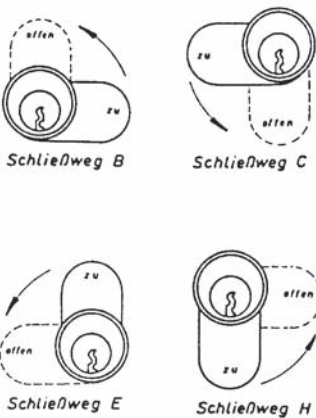


5256 A

Durchmesser: 25 mm
 Material: Messing
 Oberfläche: poliert vernickelt
 Funktion: Schliessbewegung 90°
 1 Abzug
 Zuhaltungen: 5 Stifte
 Zubehör: 1 Mutter
 Hebel: 40 x 3 x 20 mm
 zweifach gelocht



verschieden- und gleichschliessend

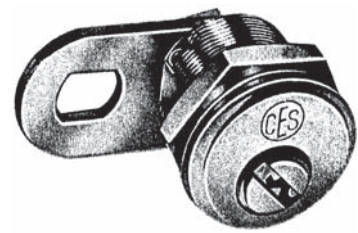
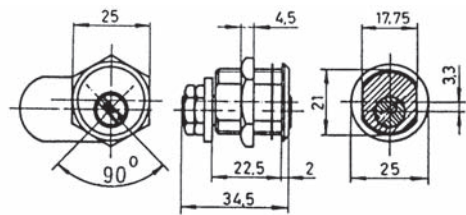


5256 B

wie vor:
 Durchmesser: 25 mm

verschieden- und gleichschliessend

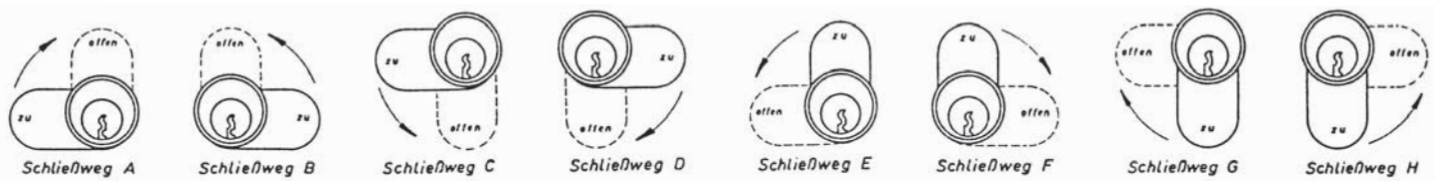
Wenn Zylinder in Schließweg A und B in einer Gleichschließung geliefert werden sollen, handelt es sich um eine Sonderanfertigung!

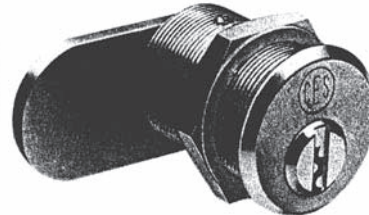
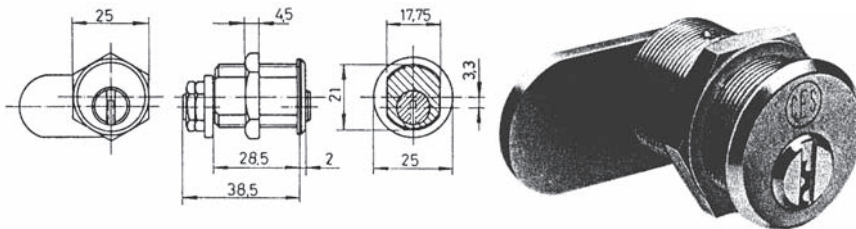


5256 DB

Durchmesser: 25 mm
 Material: Messing
 Oberfläche: poliert vernickelt
 Funktion: Schliessbewegung 90°
 2 Abzüge
 Zuhaltungen: 5 Stifte
 Zubehör: 1 Mutter
 Hebel: 40 x 3 x 20 mm
 zweifach gelocht

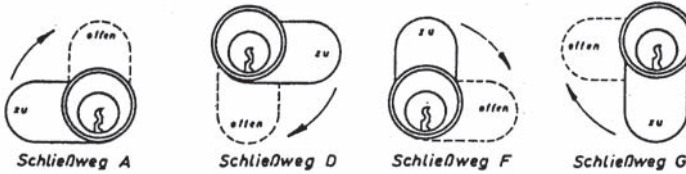
verschieden- und gleichschliessend



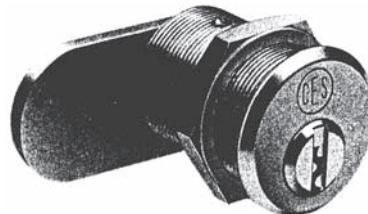
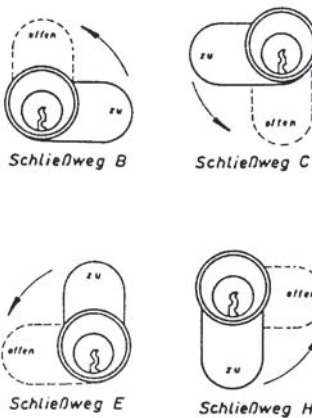


5256/42 A

- Durchmesser: 25 mm
- Material: Messing
- Oberfläche: poliert vernickelt
- Funktion: Schliessbewegung 90°
1 Abzug
- Zuhaltungen: 5 Stifte
- Zubehör: 1 Mutter
- Hebel: 40 x 3 x 20 mm
zweifach gelocht



verschieden- und gleichschliessend

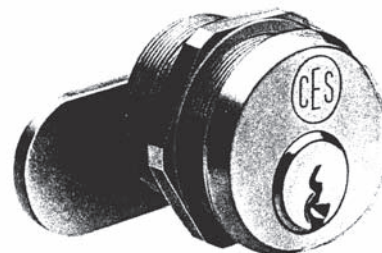
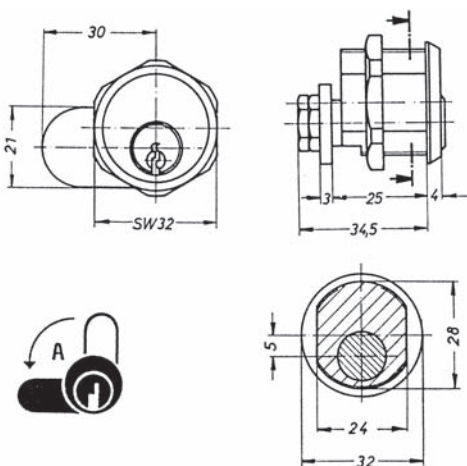


5256/42 B

- wie vor:
- Durchmesser: 25 mm

verschieden- und gleichschliessend

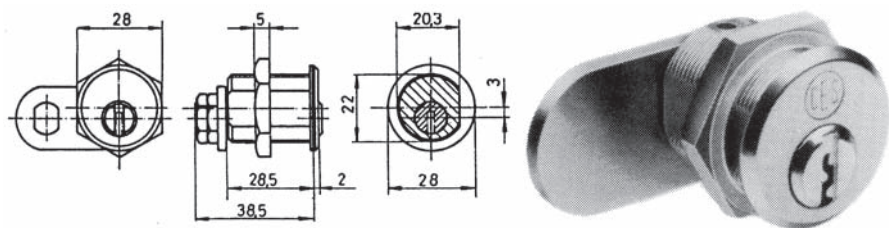
Wenn Zylinder in Schließweg A und B in einer Gleichschließung geliefert werden sollen, handelt es sich um eine Sonderanfertigung!



5558

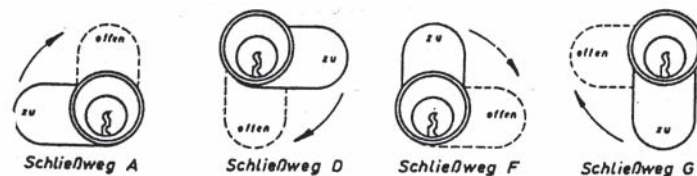
- Durchmesser: 32 mm
- Material: Messing
- Oberfläche: poliert vernickelt
- Funktion: Schliessbewegung 90°
1 Abzug
- Zuhaltungen: 5 Stifte
- Zubehör: 1 Mutter
- Hebel: 40 x 3 x 21 mm

verschiedenschliessend

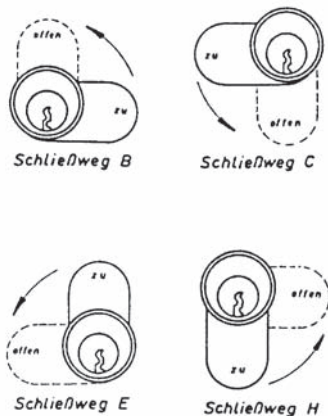


5254 A

Durchmesser: 28 mm
 Material: Messing
 Oberfläche: poliert vernickelt
 Funktion: Schliessbewegung 90°
 1 Abzug
 Zuhaltungen: 5 Stifte
 Zubehör: 1 Mutter
 Hebel: 40 x 3 x 20 mm
 zweifach gelocht



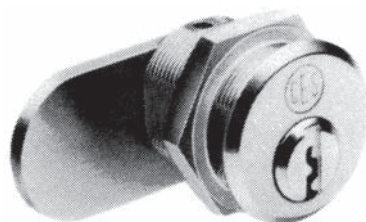
verschieden- und gleichschliessend



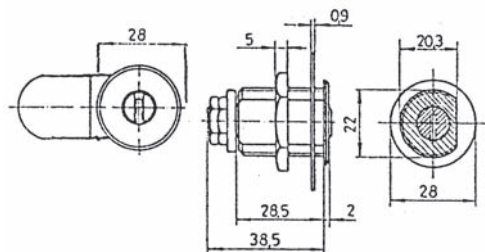
5254 B

wie vor:
 Durchmesser: 28 mm

verschieden- und gleichschliessend



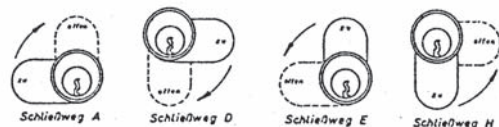
Wenn Zylinder in Schließweg A und B in einer Gleichschließung geliefert werden sollen, handelt es sich um eine Sonderanfertigung!



5254 DB

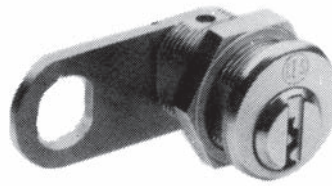
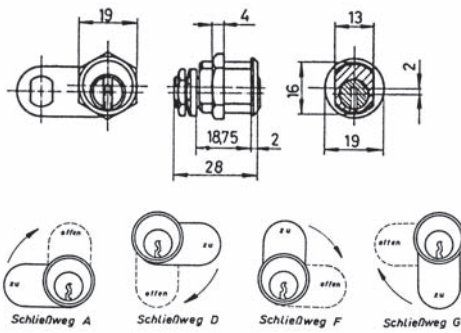
Durchmesser: 28 mm
 Material: Messing
 Oberfläche: poliert vernickelt
 Funktion: Schliessbewegung 90°
 2 Abzüge
 Zuhaltungen: 5 Stifte
 Zubehör: 1 Mutter
 Hebel: 40 x 3 x 20 mm
 zweifach gelocht

verschieden- und gleichschliessend





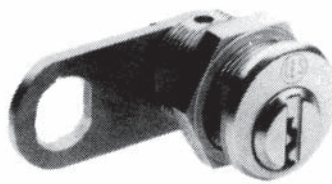
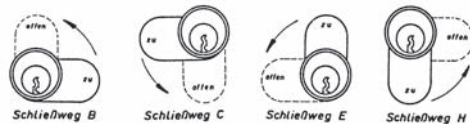
5634 A



Durchmesser: 19 mm
 Material: Messing
 Oberfläche: poliert vernickelt
 Funktion: Schliessbewegung 90°
 1 Abzug
 Zuhaltungen: 4 Stifte
 Zubehör: 1 Mutter
 Hebel: 38 x 2 x 16 mm
 zweifach gelocht

verschieden- und gleichschliessend

5634 B

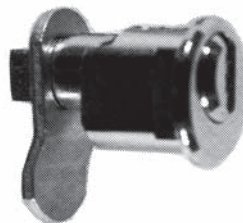
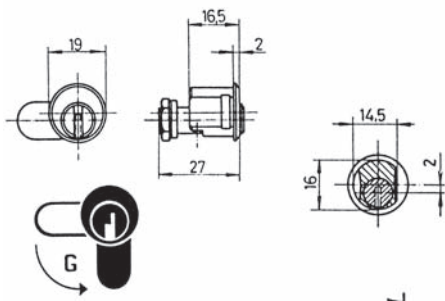


wie vor:
 Durchmesser: 19 mm

verschieden- und gleichschliessend

Wenn Zylinder in Schließweg A und B in einer Gleichschließung geliefert werden sollen, handelt es sich um eine Sonderanfertigung!

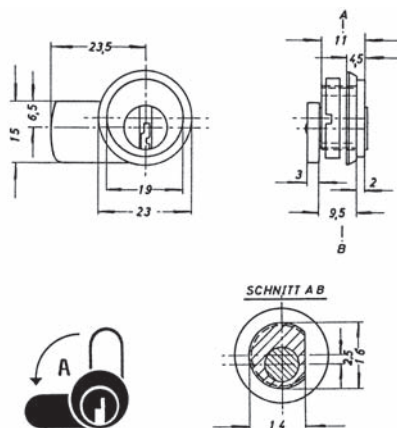
5688



Durchmesser: 19 mm
 Material: Messing
 Oberfläche: poliert vernickelt
 Funktion: Schliessbewegung 90°
 1 Abzug
 Zuhaltungen: 4 Stifte
 Zubehör: 1 Halteklammer
 Hebel: 28 x 2 x 13 mm

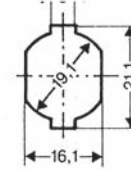
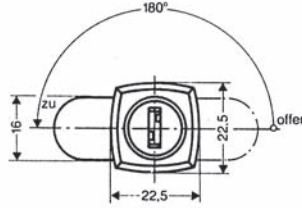
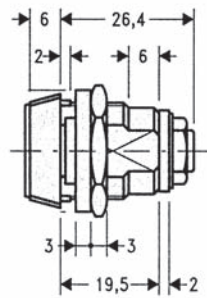
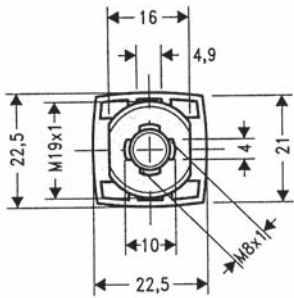
verschieden- und gleichschliessend

5614 A



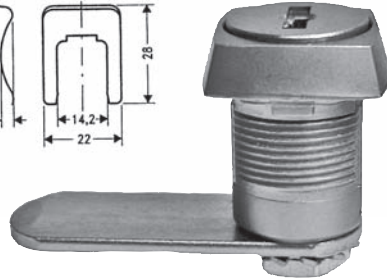
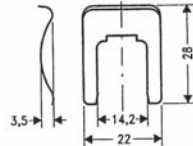
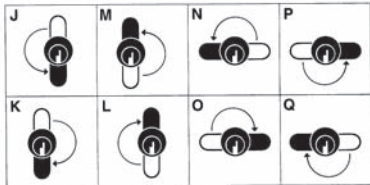
Durchmesser: 23 mm
 Material: Messing
 Oberfläche: poliert vernickelt
 Funktion: Schliessbewegung 90°
 1 Abzug
 Zuhaltungen: 3 Stifte
 Zubehör: 1 Schlitzmutter
 1 Unterlegscheibe
 Hebel: 30 x 3 x 15 mm

verschiedenschliessend
nur 6 verschiedene Schliessungen



447-010-3

- Durchmesser: 22,5 mm
- Material: Zink-Druckguß
- Oberfläche: matt verchromt
- Funktion: Schließbewegung 180°
2 Abzüge
- Zuhaltungen: 10 Plättchen
Profil 1H + 2H + 3H
- Zubehör: 1 Mutter M19 + M8
1 Halteklammer
1 Unterlegscheibe
- Hebel: 45 x 2 x 16 mm



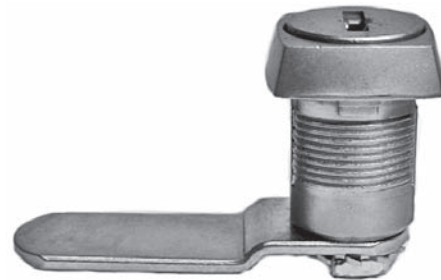
verschiedenschliessend und gleichschliessend
Schließung
2H 1 + 2H 2 + 2H 3
2H 4 + 2H 5 + 2H 6



447-010-2

wie vor:
Hebel: 43 x 2 x 16 mm

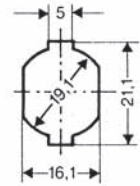
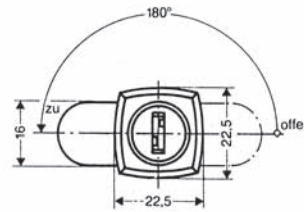
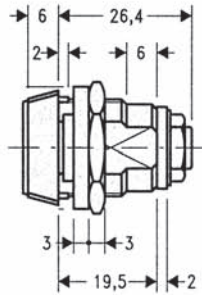
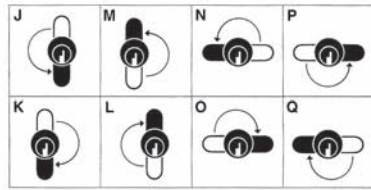
verschiedenschliessend und gleichschliessend
Schließung 2H 1



447-010-4

wie vor:
Hebel: 52 x 2 x 16 mm

verschiedenschliessend und gleichschliessend
Schließung 2H 1



447-010-5

wie vor:
Hebel: 43 x 2 x 16 mm

verschiedenschliessend und gleichschliessend
Schließung 2H 1



447-010-8

wie vor:
Hebel: 43 x 2 x 16 mm

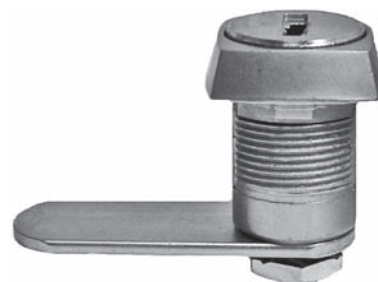
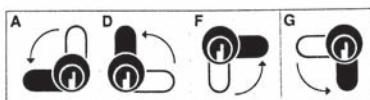
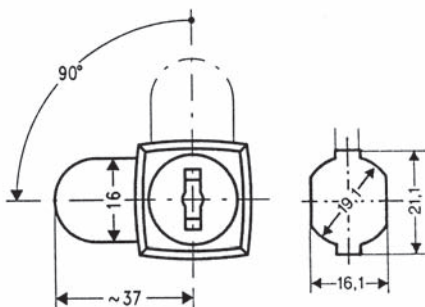
verschiedenschliessend und gleichschliessend
Schließung 2H 1



447-010-6

wie vor:
Hebel: 51 x 3 x 15 mm

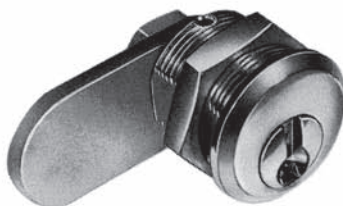
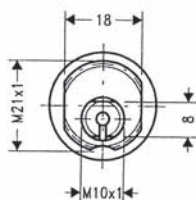
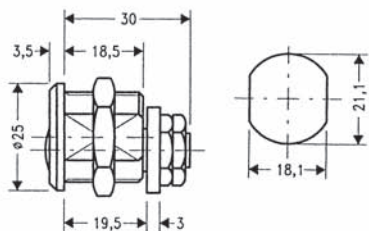
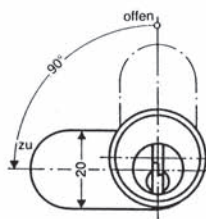
verschiedenschliessend und gleichschliessend
Schließung 2H 1



447-010-7

Durchmesser: 22,5 mm
Material: Zink-Druckguß
Oberfläche: matt verchromt
Funktion: Schließbewegung 90°
1 Abzug
Zuhaltungen: 10 Plättchen
Profil 1H + 2H + 3H
Zubehör: 1 Mutter M19 + M8
1 Halteklammer
1 Unterlegscheibe
Hebel: 45 x 2 x 16 mm

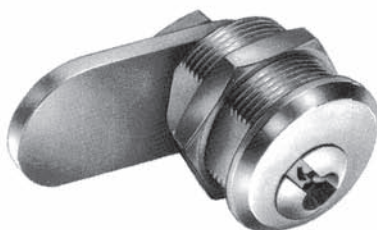
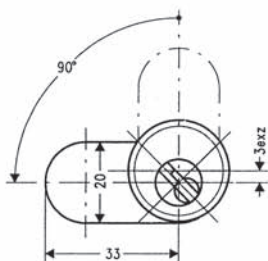
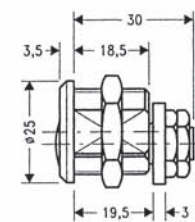
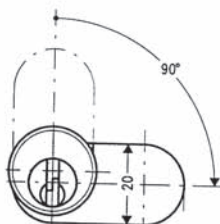
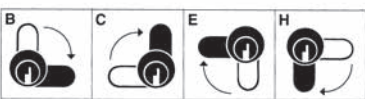
verschiedenschliessend und gleichschliessend
Schließung 2H 1



225-01B-1

Durchmesser: 25 mm
 Material: Messing
 Oberfläche: glanzverchromt
 Funktion: Schließbewegung 90°
 1 Abzug
 Zuhaltenen: 5 Stifte
 Zubehör: 2 Muttern M10
 1 Mutter M21
 Hebel: 43 x 3 x 20 mm

verschiedenschliessend
gleichschliessend 2 C 1



225-01B-2

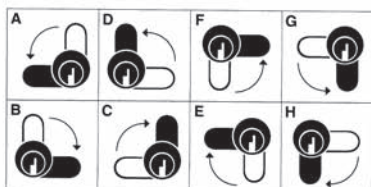
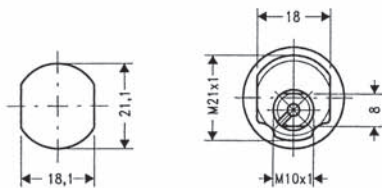
Durchmesser: 25 mm
 Material: Messing
 Oberfläche: glanzverchromt
 Funktion: Schließbewegung 90°
 1 Abzug
 Zuhaltenen: 5 Stifte
 Zubehör: 2 Muttern M10
 1 Mutter M21
 Hebel: 43 x 3 x 20 mm

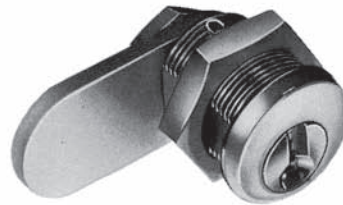
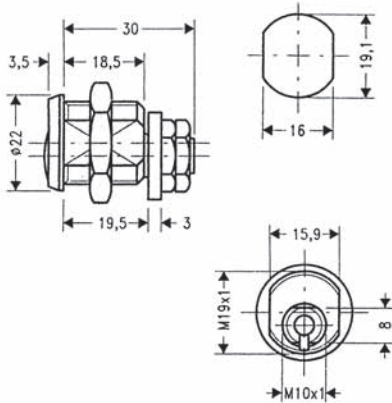
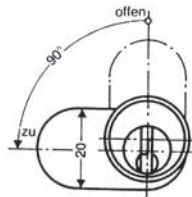
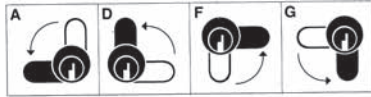
verschiedenschliessend
gleichschliessend 2 C 1

225-016-1

Durchmesser: 25 mm
 Material: Messing
 Oberfläche: glanzverchromt
 Funktion: Schließbewegung 90°
 2 Abzüge
 Zuhaltenen: 5 Stifte
 Zubehör: 2 Muttern M10
 1 Mutter M21
 Hebel: 43 x 3 x 20 mm

verschiedenschliessend
gleichschliessend 2 C 1

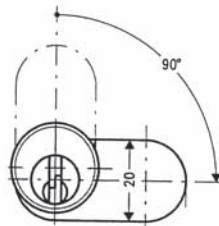
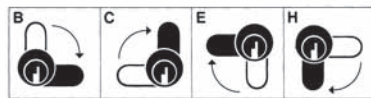




225-08-1

Durchmesser: 22 mm
 Material: Messing
 Oberfläche: glanzverchromt
 Funktion: Schließbewegung 90°
 1 Abzug
 Zuhaltungen: 5 Stifte
 Zubehör: 2 Muttern M10
 1 Mutter M19
 Hebel: 43 x 3 x 20 mm

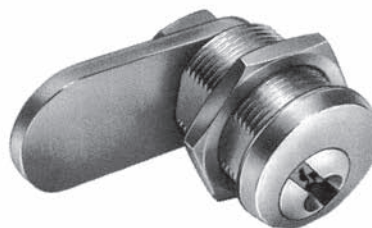
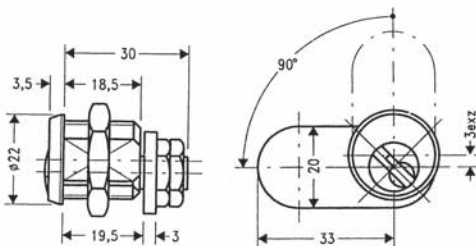
verschiedenschliessend
gleichschliessend 2 C 1



225-08-2

Durchmesser: 22 mm
 Material: Messing
 Oberfläche: glanzverchromt
 Funktion: Schließbewegung 90°
 1 Abzug
 Zuhaltungen: 5 Stifte
 Zubehör: 2 Muttern M10
 1 Mutter M19
 Hebel: 43 x 3 x 20 mm

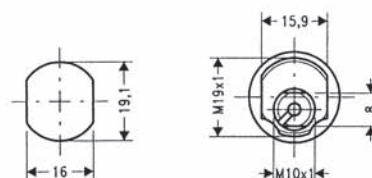
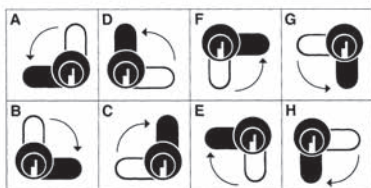
verschiedenschliessend
gleichschliessend 2 C 1

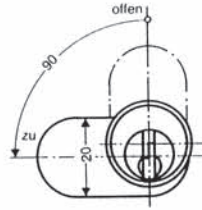
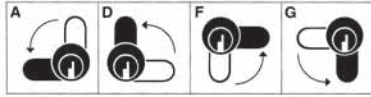


225-019-1

Durchmesser: 22 mm
 Material: Messing
 Oberfläche: glanzverchromt
 Funktion: Schließbewegung 90°
 2 Abzüge
 Zuhaltungen: 5 Stifte
 Zubehör: 2 Muttern M10
 1 Mutter M19
 Hebel: 43 x 3 x 20 mm

verschiedenschliessend
gleichschliessend 2 C 1

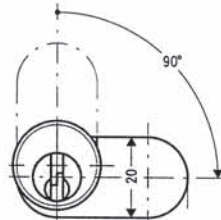
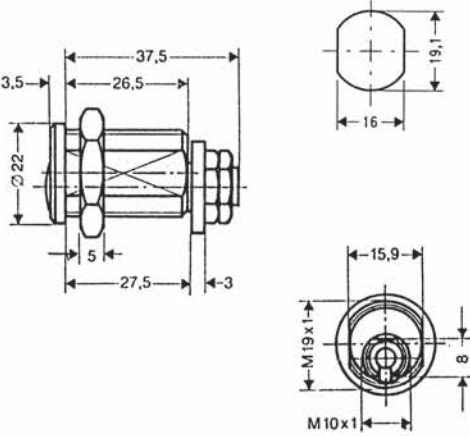




225-024-1

Durchmesser: 22 mm
 Material: Messing
 Oberfläche: glanzverchromt
 Funktion: Schließbewegung 90°
 1 Abzug
 Zuhaltungen: 5 Stifte
 Zubehör: 2 Muttern M10
 1 Mutter M19
 Hebel: 43 x 3 x 20 mm

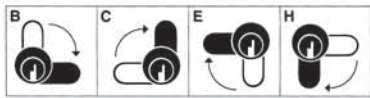
verschiedenschliessend
gleichschliessend 2 C 1



225-024-2

Durchmesser: 22 mm
 Material: Messing
 Oberfläche: glanzverchromt
 Funktion: Schließbewegung 90°
 1 Abzug
 Zuhaltungen: 5 Stifte
 Zubehör: 2 Muttern M10
 1 Mutter M19
 Hebel: 43 x 3 x 20 mm

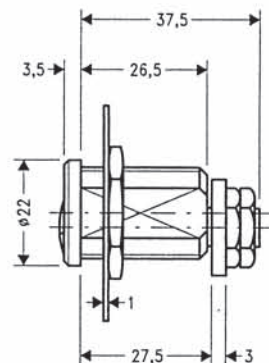
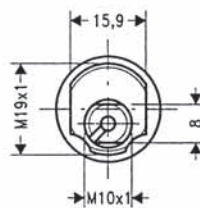
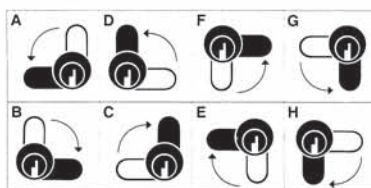
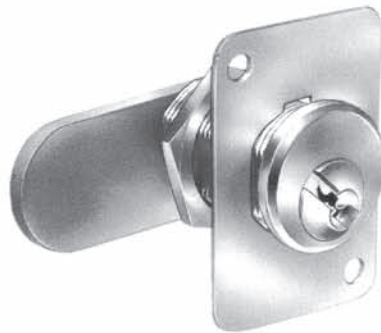
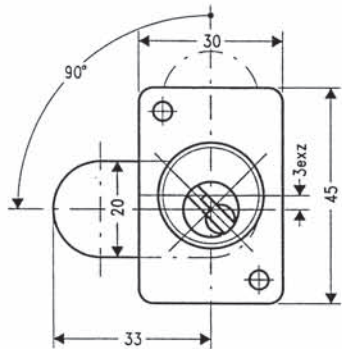
verschiedenschliessend
gleichschliessend 2 C 1

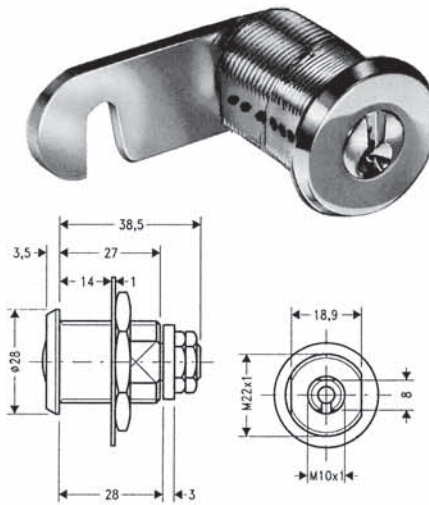
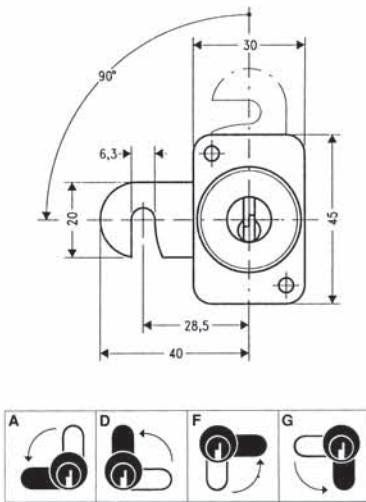


225-024H-1

Durchmesser: 22 mm
 Material: Messing
 Oberfläche: glanzverchromt
 Funktion: Schließbewegung 90°
 2 Abzüge
 Zuhaltungen: 5 Stifte
 Zubehör: 2 Muttern M10
 1 Mutter M19
 1 Halteplatte 45 x 30 x 1 mm
 Hebel: 43 x 3 x 20 mm

verschiedenschliessend
gleichschliessend 2 C 1

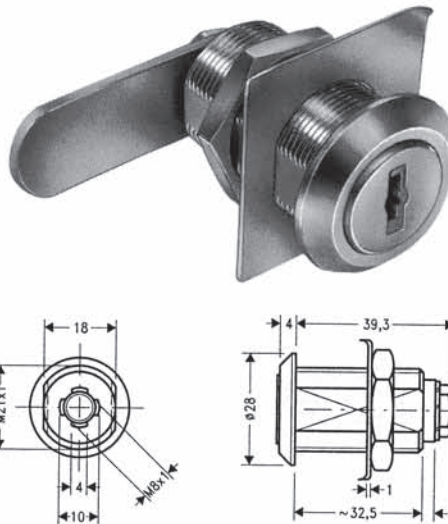
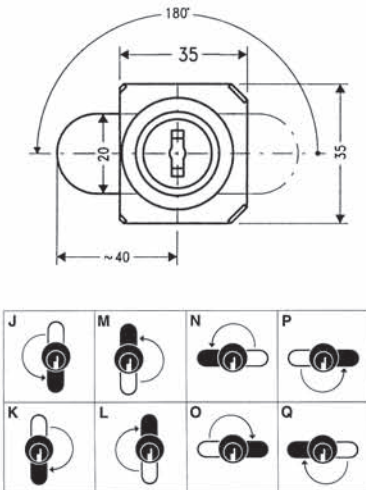




319-01-1

- Durchmesser: 28 mm
- Material: Messing
- Oberfläche: glanzverchromt
- Funktion: Schließbewegung 90°
2 Abzüge
- Zuhaltungen: 5 Stifte
- Zubehör: 2 Muttern M10
1 Mutter M22
1 Halteplatte
- Hebel: 50 x 3 x 20 mm

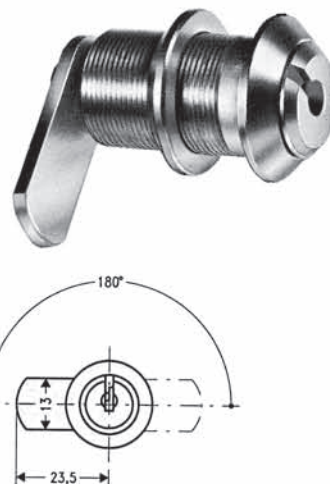
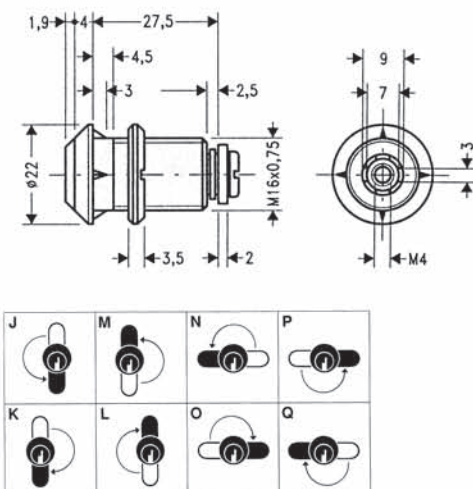
verschiedenschliessend
gleichschliessend 2 C 1



447-07-1

- Durchmesser: 28 mm
- Material: Zink-Druckguß
- Oberfläche: matt vernickelt
- Funktion: Schließbewegung 180°
2 Abzüge
- Zuhaltungen: 10 Plättchen
- Zubehör: 1 Halteplatte 35 x 1,5 x 35 mm
1 Mutter M21
1 Mutter M8
- Hebel: 50 x 3 x 20 mm

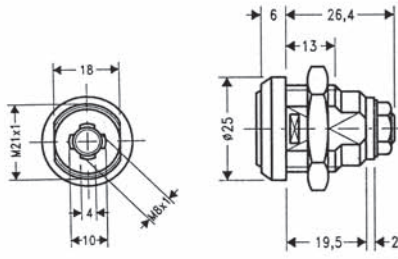
verschiedenschliessend
gleichschliessend 2 H 1



310-015-1

- Durchmesser: 22 mm
- Material: Druckguß
- Oberfläche: matt vernickelt
- Funktion: Schließbewegung 180°
2 Abzüge
- Zuhaltungen: 5 Plättchen
- Zubehör: 1 Mutter M16
- Hebel: 30 x 2 x 13 mm

verschiedenschliessend
gleichschliessend 2 D 1

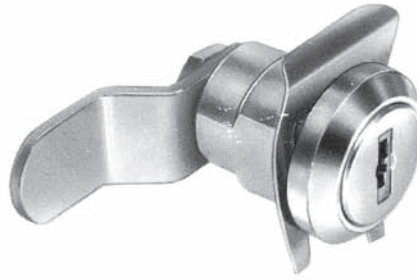
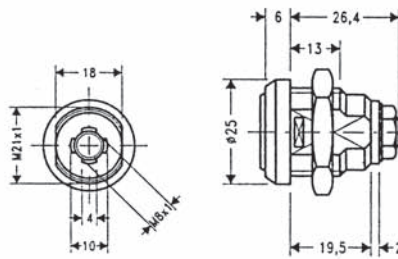
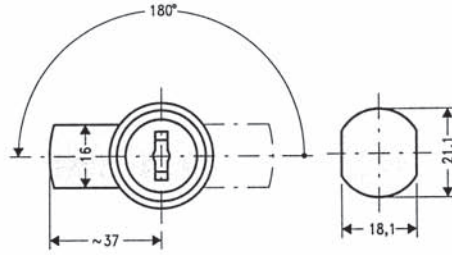
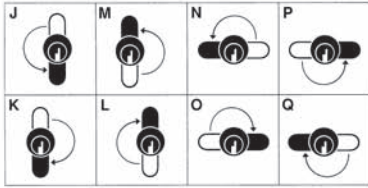


447-04-3

Durchmesser: 25 mm
 Material: Zink-Druckguß
 Oberfläche: matt verchromt
 Funktion: Schließbewegung 180°
 2 Abzüge

Zuhaltungen: 10 Plättchen
 Zubehör: 1 Mutter M21
 1 Mutter M8
 Hebel: 45 x 2 x 16 mm

verschiedenschliessend und gleichschliessend 2H 1

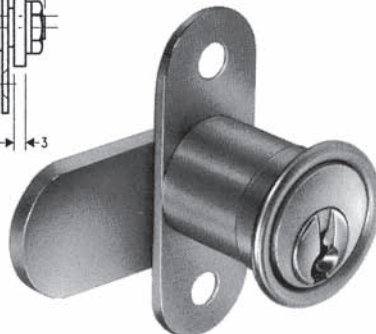
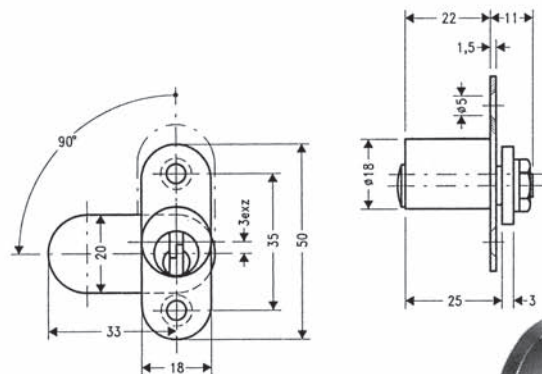
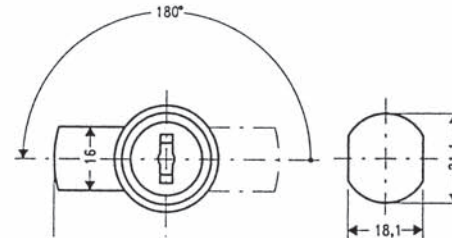
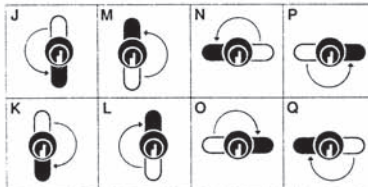


447-04-6

Durchmesser: 25 mm
 Material: Zink-Druckguss
 Oberfläche: matt verchromt
 Funktion: Schließbewegung 180°
 2 Abzüge

Zuhaltungen: 10 Plättchen
 Zubehör: 1 Halteklammer
 Hebel: 16 x 2 x 43 lg./8 gekröpft

verschiedenschliessend gleichschliessend 2H 1

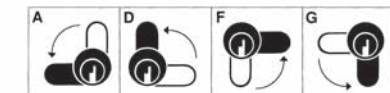


300-21-1

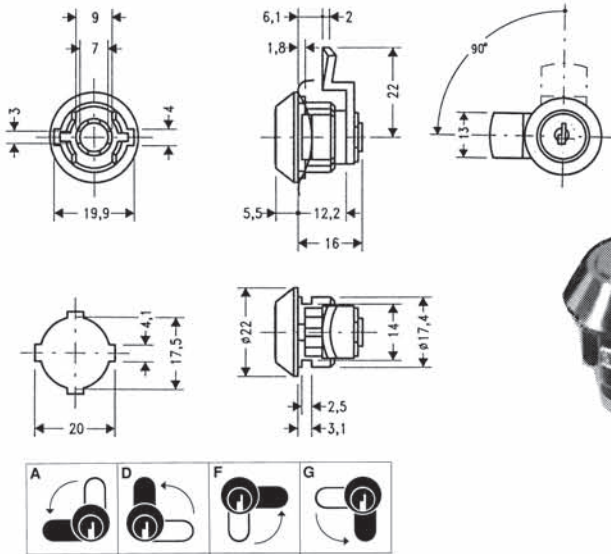
Durchmesser: 18 mm
 Material: Messing
 Oberfläche: matt vernickelt
 Funktion: Schließbewegung 90°
 1 Abzug

Zuhaltungen: 5 Stifte
 Zubehör: 1 Rosette
 Hebel: 43 x 3 x 20 mm

verschiedenschliessend



BRIEFKÄSTEN + KASSETTEN

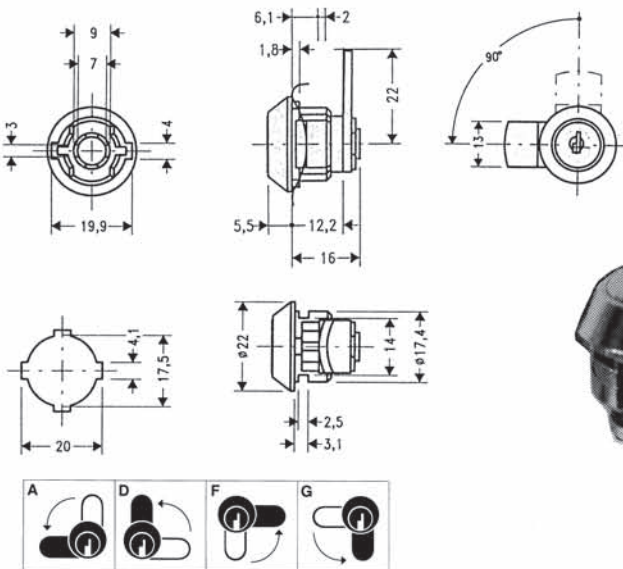


310-018-5

Durchmesser: 22 mm
 Material: Zink-Druckguß
 Oberfläche: glanzverchromt
 Funktion: Schließbewegung 90°
 1 Abzug
 Zuhaltungen: 5 Plättchen
 Zubehör: 1 Halteklammer
 Hebel: 30 x 2 x 13 mm

verschiedenschliessend
gleichschliessend 2 D 1

200 verschiedene Schließungen möglich.

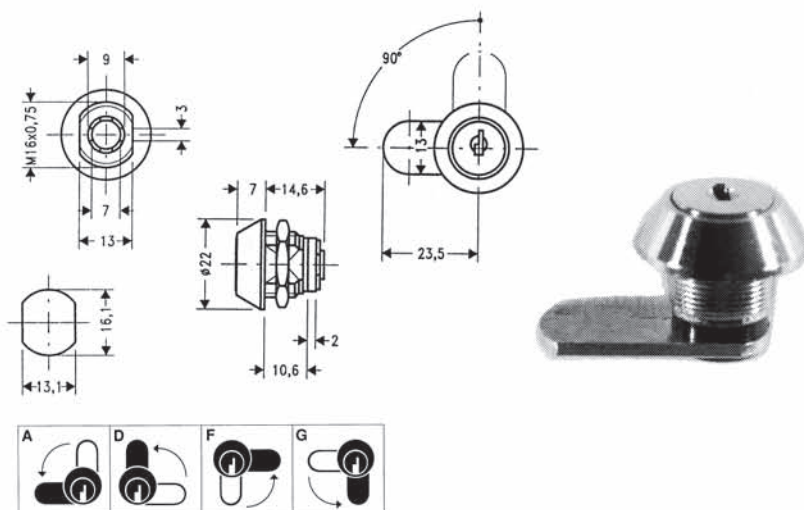


310-018-7

Durchmesser: 22 mm
 Material: Zink-Druckguß
 Oberfläche: glanzverchromt
 Funktion: Schließbewegung 90°
 1 Abzug
 Zuhaltungen: 5 Plättchen
 Zubehör: 1 Halteklammer
 Hebel: 28 x 2 x 13 mm

verschiedenschliessend
gleichschliessend 2 D 1

200 verschiedene Schließungen möglich.



310-022-1

Durchmesser: 22 mm
 Material: Zink-Druckguß
 Oberfläche: glanzverchromt
 Funktion: Schließbewegung 90°
 1 Abzug
 Zuhaltungen: 5 Plättchen
 Zubehör: 1 Mutter M16
 Hebel: 30 x 2 x 13 mm

verschiedenschliessend
gleichschliessend 2 D 1

200 verschiedene Schließungen möglich.

BRIEFKÄSTEN + KASSETTEN



310-021-2

Durchmesser: 20 mm
 Material: Zink-Druckguß
 Oberfläche: glanzverchromt
 Funktion: Schließbewegung 180°
 2 Abzüge
 Zuhaltungen: 5 Plättchen
 Zubehör: 1 Halteklammer
 Hebel: 30 x 2 x 13 mm

verschiedenschliessend
gleichschliessend 2 D 1

200 verschiedene Schließungen möglich.

310-021-5

wie vor:

verschiedenschliessend
gleichschliessend 2 D 1

200 verschiedene Schließungen möglich.

310-021-4

Durchmesser: 20 mm
 Material: Zink-Druckguß
 Oberfläche: glanzverchromt
 Funktion: Schließbewegung 180°
 2 Abzüge
 Zuhaltungen: 4 Plättchen
 Zubehör: 1 Halteklammer
 Hebel: 30 x 2 x 13 mm

verschiedenschliessend
gleichschliessend 1 D 1

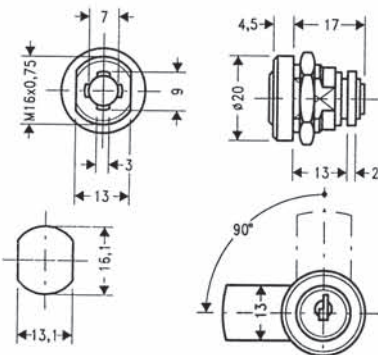
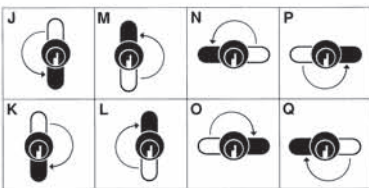
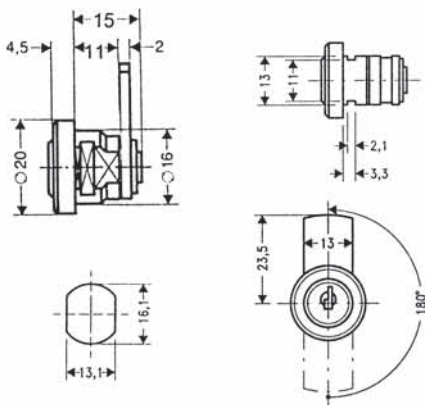
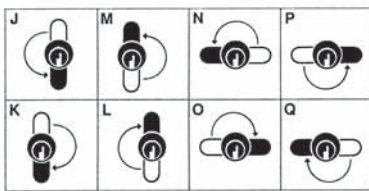
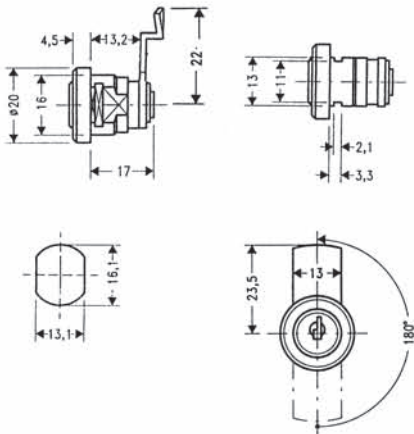
200 verschiedene Schließungen möglich.

310-021-9

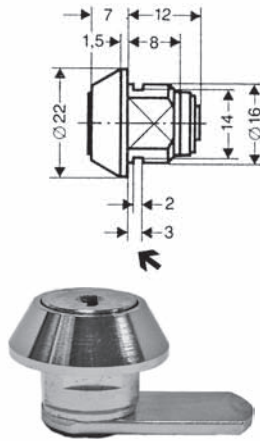
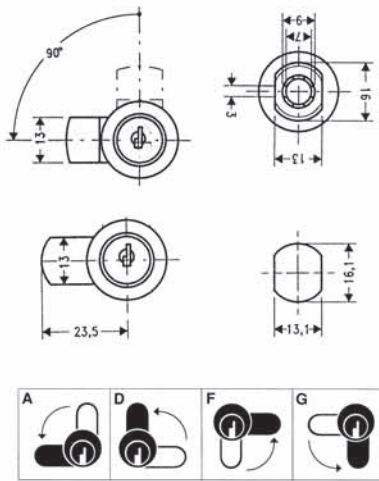
Durchmesser: 20 mm
 Material: Zink-Druckguß
 Oberfläche: glanzverchromt
 Funktion: Schließbewegung 90°
 1 Abzug
 Zuhaltungen: 5 Plättchen
 Zubehör: 1 Mutter M16
 Hebel: 30 x 2 x 13 mm

verschiedenschliessend
gleichschliessend 2 D 1

200 verschiedene Schließungen möglich.



BRIEFKÄSTEN + KASSETTEN

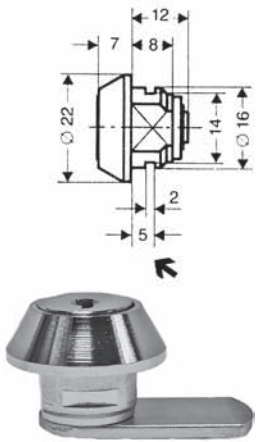
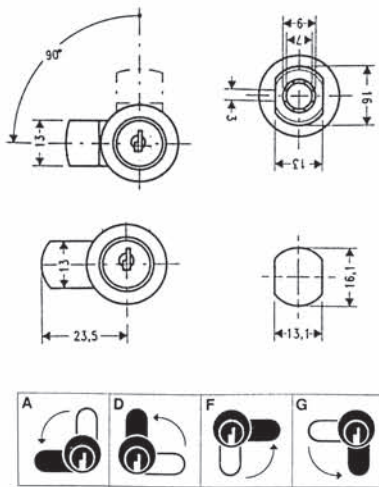


310-01-1

Durchmesser: 22 mm
 Material: Zink-Druckguß
 Oberfläche: glanzverchromt
 Funktion: Schließbewegung 90°
 1 Abzug
 Zuhaltungen: 4 Plättchen
 Zubehör: 1 Halteklammer
 Hebel: 30 x 2 x 13 mm

verschiedenschliessend
gleichschliessend 1 D 1

50 verschiedene Schließungen möglich.

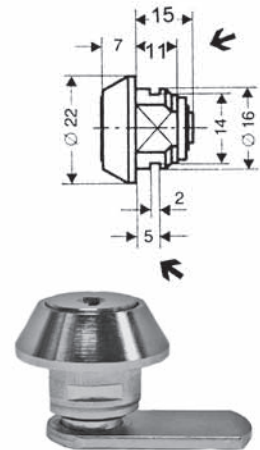
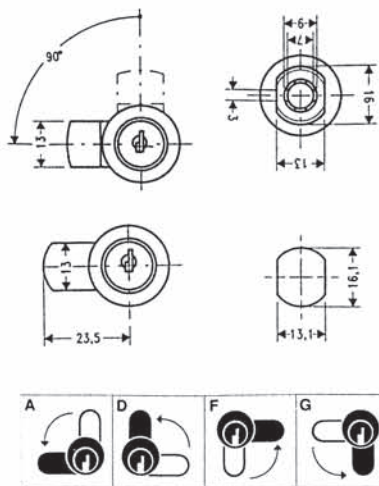


310-01-28

Durchmesser: 22 mm
 Material: Zink-Druckguß
 Oberfläche: glanzverchromt
 Funktion: Schließbewegung 90°
 1 Abzug
 Zuhaltungen: 4 Plättchen
 Zubehör: 1 Halteklammer
 Hebel: 30 x 2 x 13 mm

verschiedenschliessend

50 verschiedene Schließungen möglich.

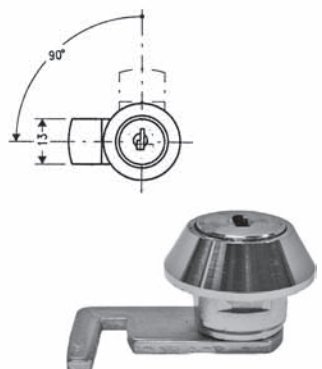
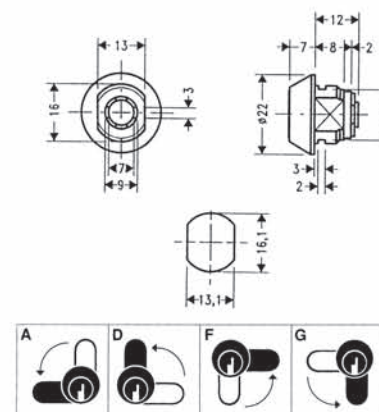


310-01-07

Durchmesser: 22 mm
 Material: Zink-Druckguß
 Oberfläche: glanzverchromt
 Funktion: Schließbewegung 90°
 1 Abzug
 Zuhaltungen: 4 Plättchen
 Zubehör: 1 Halteklammer
 Hebel: 30 x 2 x 13 mm

verschiedenschliessend

50 verschiedene Schließungen möglich.



310-01-2

Durchmesser: 22 mm
 Material: Zink-Druckguß
 Oberfläche: glanzverchromt
 Funktion: Schließbewegung 90°
 1 Abzug
 Zuhaltungen: 4 Plättchen
 Zubehör: 1 Halteklammer
 Hebel: 31 x 2 x 13 mm

verschiedenschliessend
gleichschliessend 1 D 1

50 verschiedene Schließungen möglich.



310-09-1

Durchmesser: 22 mm
 Material: Zink-Druckguß
 Oberfläche: glanzverchromt
 Funktion: Schließbewegung 180°
 2 Abzüge
 Zuhaltungen: 4 Plättchen
 Zubehör: 1 Halteklammer
 Hebel: 40 x 2 x 13 mm

verschiedenschliessend
gleichschliessend 1 D 1

50 verschiedene Schließungen möglich.

315-01-1

Durchmesser: 16 mm
 Material: Messing
 Oberfläche: glanzverchromt
 Funktion: Schließbewegung 90°
 1 Abzug
 Zuhaltungen: 3 Stifte
 Zubehör: 1 Mutter M14
 1 Mutter M8
 Hebel: 30 x 2 x 13 mm

verschiedenschliessend
gleichschliessend 2 A 1

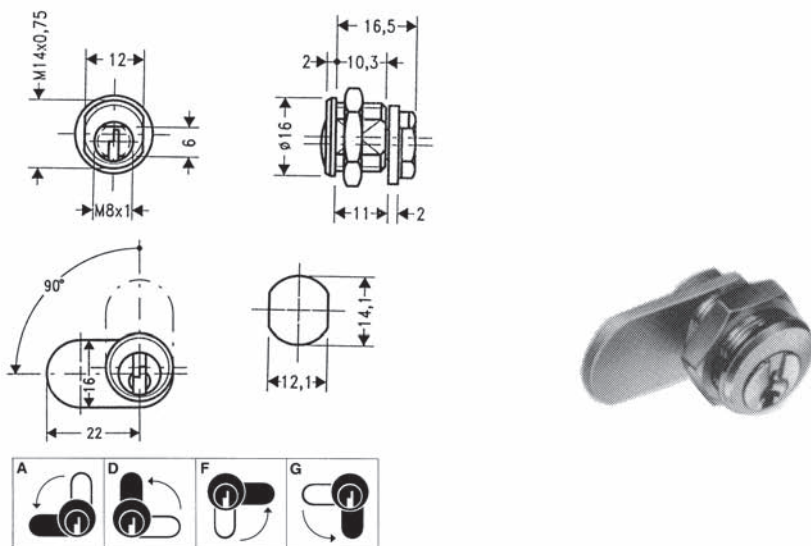
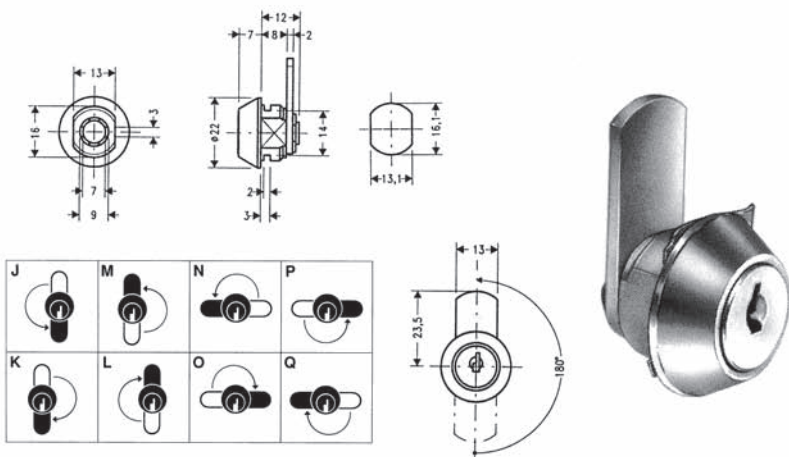
34 verschiedene Schließungen möglich.

315-01-2

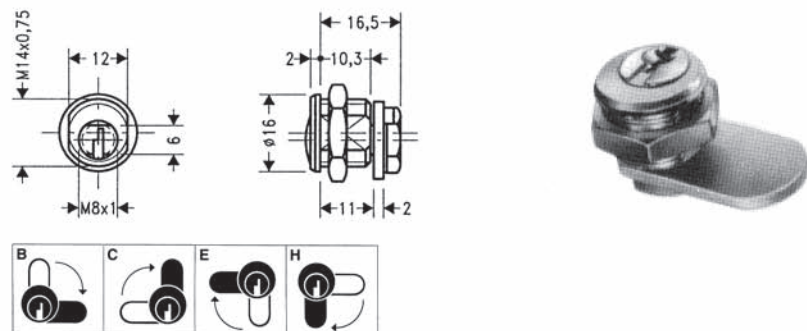
wie vor:
 Schließweg B

verschiedenschliessend
gleichschliessend 2 A 1

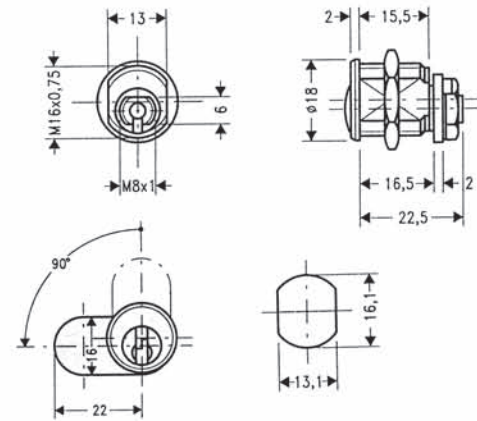
34 verschiedene Schließungen möglich.



Hebel quergelocht für Schließweg D + G bitte separat bestellen.



Hebel quergelocht für Schließweg C + H bitte separat bestellen.



316-02-5

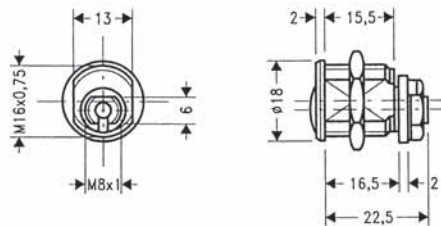
Durchmesser: 18 mm
 Material: Messing
 Oberfläche: glanzverchromt
 Funktion: Schließbewegung 90°
 1 Abzug
 Zuhaltungen: 4 Stifte
 Zubehör: 1 Mutter M16
 1 Mutter M8
 Hebel: 30 x 2 x 16 mm

verschiedenschliessend
gleichschliessend 4 A 1

480 verschiedene Schließungen möglich.



Hebel quergelocht für Schließweg D + G bitte separat bestellen.

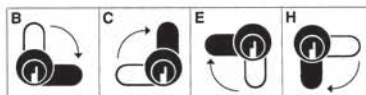


316-02-6

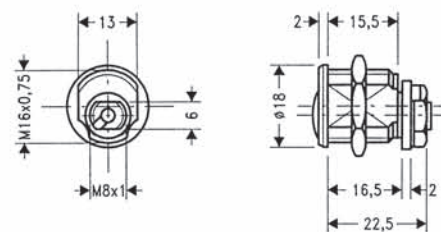
wie vor: Schließweg B

verschiedenschliessend
gleichschliessend 4 A 1

480 verschiedene Schließungen möglich.



Hebel quergelocht für Schließweg C + H bitte separat bestellen.

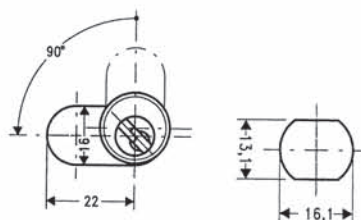
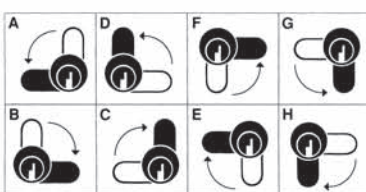


316-05-1

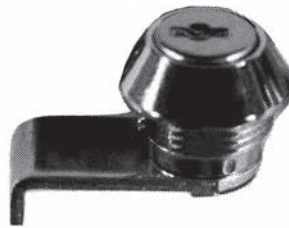
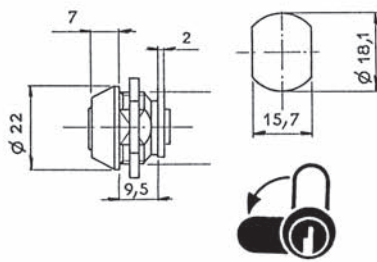
Durchmesser: 18 mm
 Material: Messing
 Oberfläche: glanzverchromt
 Funktion: Schließbewegung 90°
 2 Abzüge
 Zuhaltungen: 5 Stifte
 Zubehör: 1 Mutter M16
 1 Mutter M8
 Hebel: 30 x 2 x 16 mm

verschiedenschliessend
gleichschliessend 7 A 1

200 verschiedene Schließungen möglich.



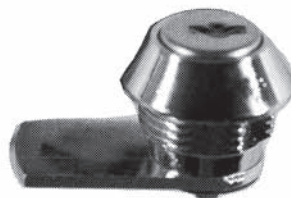
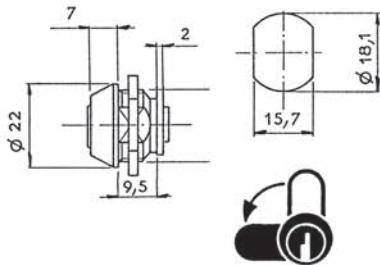
Hebel quergelocht für Schließweg B + C und E + H bitte separat bestellen.



R I

Durchmesser: 22 mm
 Oberfläche: poliert verchromt
 Funktion: Schließbewegung 90°
 1 Abzug
 Zubehör: 1 Mutter
 Hebel: 32 x 2 x 15 mm

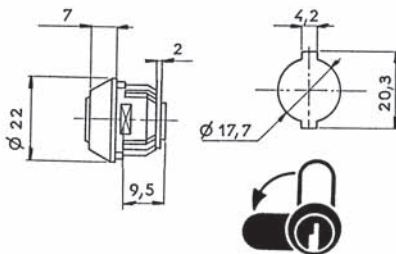
verschiedenschliessend und
gleichschliessend FH 080



R II

Durchmesser: 22 mm
 Oberfläche: poliert verchromt
 Funktion: Schließbewegung 90°
 1 Abzug
 Zubehör: 1 Mutter
 Hebel: 32 x 2 x 15 mm

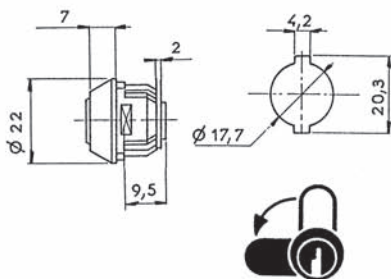
verschiedenschliessend und
gleichschliessend FH 080



R III

Durchmesser: 22 mm
 Oberfläche: poliert verchromt
 Funktion: Schließbewegung 90°
 1 Abzug
 Zubehör: 1 Halteklammer
 Hebel: 32 x 2 x 15 mm

verschiedenschliessend und
gleichschliessend FH 080



R IV

Durchmesser: 22 mm
 Oberfläche: poliert verchromt
 Funktion: Schließbewegung 90°
 1 Abzug
 Zubehör: 1 Halteklammer
 Hebel: 28 x 2 x 15 mm

verschiedenschliessend und
gleichschliessend FH 080

BRIEFKÄSTEN + KASSETTEN

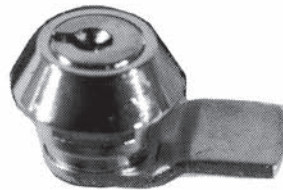
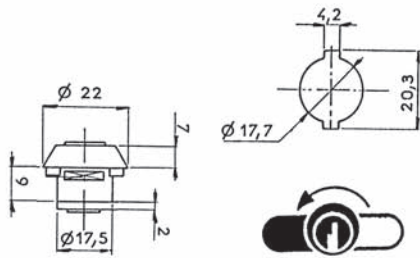


R V

Durchmesser: 22 mm
 Oberfläche: poliert verchromt
 Funktion: Schließbewegung 180°
 2 Abzüge
 Zubehör: 1 Halteklammer
 Hebel: 25 x 2 x 14 mm

verschiedenschliessend und
 gleichschliessend 601

60 verschiedene Schließungen möglich.

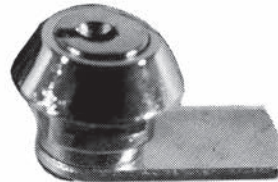
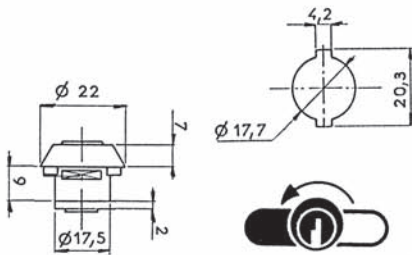


R VI

Durchmesser: 22 mm
 Oberfläche: poliert verchromt
 Funktion: Schließbewegung 180°
 2 Abzüge
 Zubehör: 1 Halteklammer
 Hebel: 25 x 2 x 14 mm

verschiedenschliessend und
 gleichschliessend 601

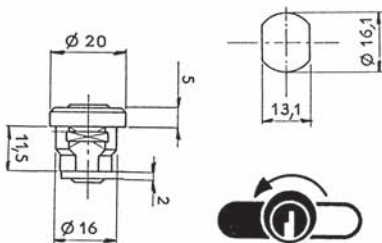
60 verschiedene Schließungen möglich.



R VIII
 für METEOR

Durchmesser: 20 mm
 Oberfläche: poliert verchromt
 Funktion: Schließbewegung 180°
 2 Abzüge
 Zubehör: 1 Halteklammer
 Hebel: 30 x 2 x 13 mm

verschiedenschliessend und
 gleichschliessend FH 080

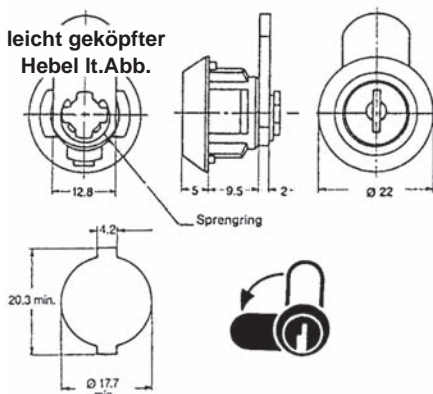


EURO-LOCKS

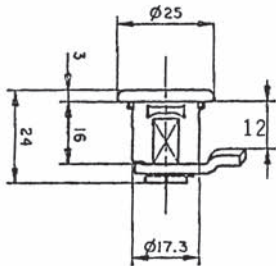
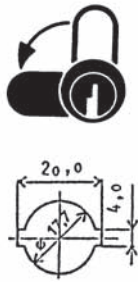
X 11
 für BRABANTIA

Durchmesser: 22 mm
 Oberfläche: hellverchromt
 Funktion: Schließbewegung 90°
 2 Abzüge
 Zuhaltenen: 5 Plättchen
 Zubehör: 1 Halteklammer
 Hebel: 31 x 2 x 13 mm

verschiedenschliessend



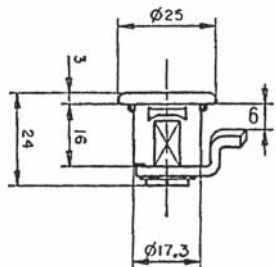
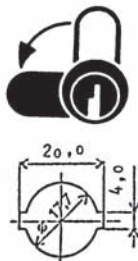
BRIEFKÄSTEN + KASSETTEN



R 22 für RENZ

Durchmesser: 25 mm
 Oberfläche: vernickelt
 mit Staubverschluss
 Funktion: Schließbewegung 90°
 1 Abzug
 Zubehör: 1 Halteklammer
 Hebel: 28 x 2 x 16 mm

verschiedenschliessend und
gleichschliessend 32003

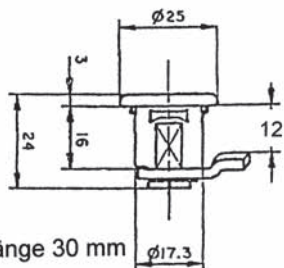
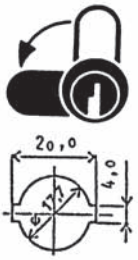


R 23 für RENZ

Durchmesser: 25 mm
 Oberfläche: vernickelt
 mit Staubverschluss
 Funktion: Schließbewegung 90°
 1 Abzug
 Zubehör: 1 Halteklammer
 Hebel: 28 x 2 x 16 mm

verschiedenschliessend und
gleichschliessend 32003

**WEITERE ZYLINDER
FÜR RENZ + JU
UNTER EURO-LOCKS**

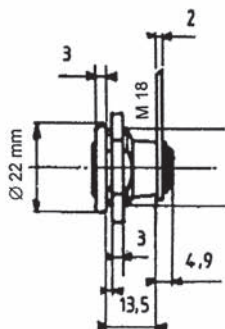
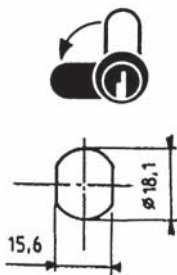


Hebel ganze Länge 30 mm

R 26 für RENZ

Durchmesser: 25 mm
 Oberfläche: vernickelt
 mit Staubverschluss
 Funktion: Schließbewegung 90°
 1 Abzug
 Zubehör: 1 Halteklammer
 Hebel: 30 x 2 x 16 mm

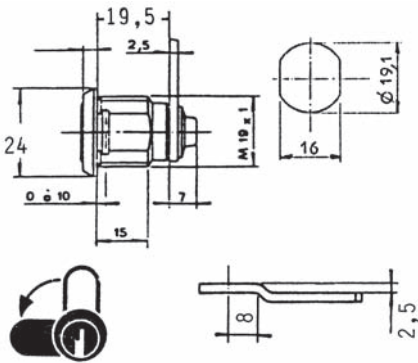
verschiedenschliessend



R 24 für JU

Durchmesser: 22 mm
 Oberfläche: vernickelt
 Funktion: Schließbewegung 90°
 1 Abzug
 Zubehör: 1 Mutter
 Hebel: 32 x 2 x 15 mm

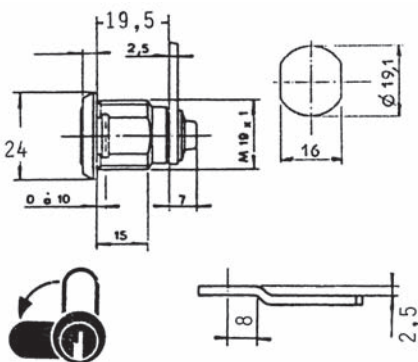
verschiedenschliessend und
gleichschliessend FH 080



R XIII

Durchmesser: 24 mm
 Oberfläche: poliert verchromt
 Funktion: Schließbewegung 90°
 2 Abzüge
 Zubehör: 1 Mutter
 Hebel: 45 x 3 x 16 mm

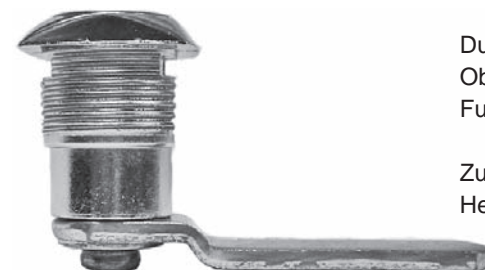
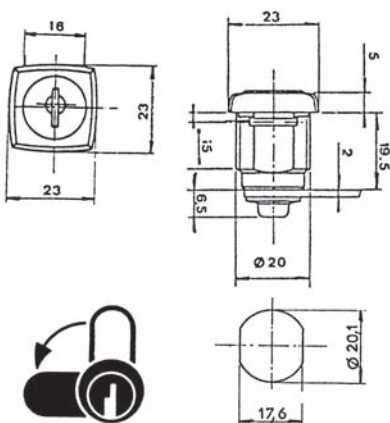
verschiedenschliessend und
 gleichschliessend KT 3001



R XIII lang

Durchmesser: 24 mm
 Oberfläche: poliert verchromt
 Funktion: Schließbewegung 90°
 2 Abzüge
 Zubehör: 1 Mutter
 Hebel: 57 x 3 x 16 mm

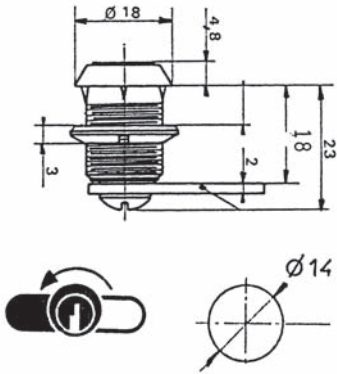
verschiedenschliessend und
 gleichschliessend KT 3001



R 15

Durchmesser: 23 mm
 Oberfläche: poliert verchromt
 Funktion: Schließbewegung 90°
 1 Abzug
 Zubehör: 1 Halteklammer
 Hebel: 57 x 3 x 16 mm

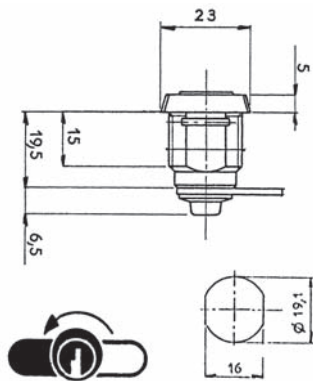
verschiedenschliessend und
 gleichschliessend TK 4001



R XII

Durchmesser: 18 mm
 Oberfläche: poliert verchromt
 Funktion: Schließbewegung 180°
 2 Abzüge
 Zubehör: 1 Mutter
 Hebel: 31 x 2 x 14 mm

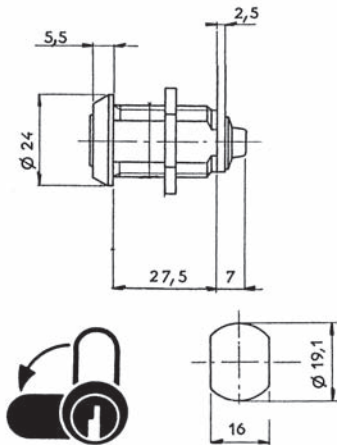
verschiedenschliessend und
 gleichschliessend 601



R 14

Durchmesser: 23 mm
 Oberfläche: poliert verchromt
 Funktion: Schließbewegung 180°
 2 Abzüge
 Zubehör: 1 Mutter
 Hebel: 40 x 2 x 16 mm

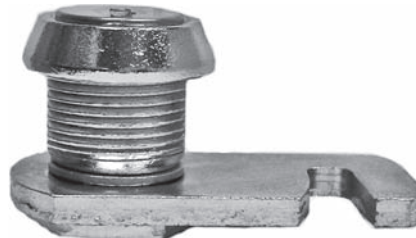
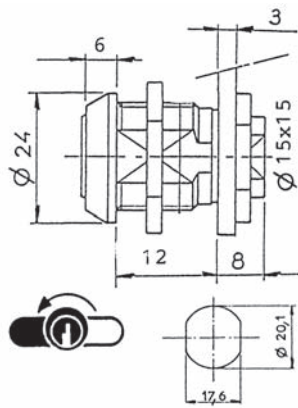
verschiedenschliessend und
 gleichschliessend KT 3001



R 16

Durchmesser: 24 mm
 Oberfläche: poliert verchromt
 Funktion: Schließbewegung 90°
 1 Abzug
 Zubehör: 1 Mutter
 Hebel: 48 x 3 x 16 mm

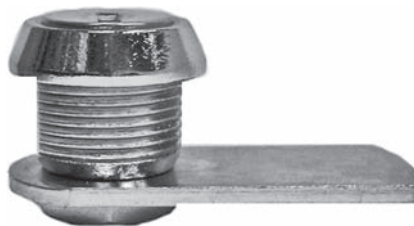
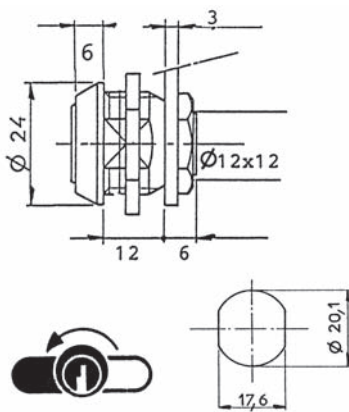
verschiedenschliessend und
 gleichschliessend KT 3001



R IX

Durchmesser: 24 mm
 Oberfläche: poliert verchromt
 Funktion: Schließbewegung 180°
 2 Abzüge
 Zubehör: 1 Mutter
 Hebel: 52 x 4 x 23 mm

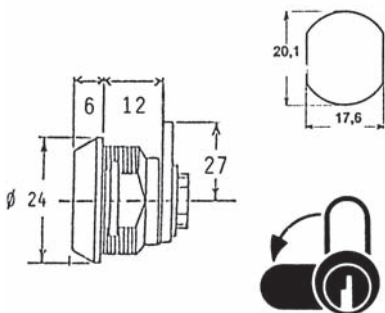
verschiedenschliessend und
 gleichschliessend C 101



R X

Durchmesser: 24 mm
 Oberfläche: poliert verchromt
 Funktion: Schließbewegung 180°
 2 Abzüge
 Zubehör: 1 Mutter
 Hebel: 50 x 3 x 23 mm

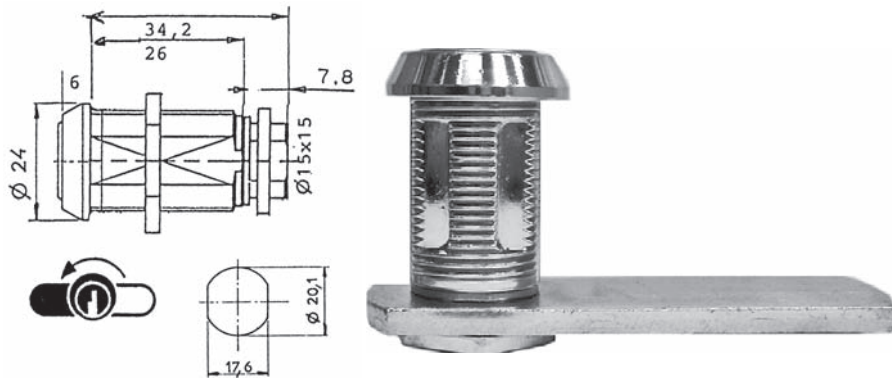
verschiedenschliessend und
 gleichschliessend C 101



R 50

Durchmesser: 24 mm
 Oberfläche: poliert verchromt
 Funktion: Schließbewegung 90°
 1 Abzug
 Zubehör: 1 Mutter
 Hebel: 42 x 2 x 15 mm

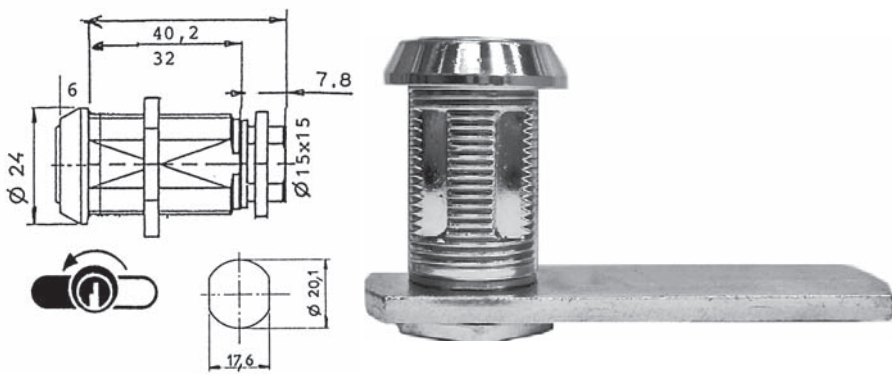
verschiedenschliessend und
 gleichschliessend FH 080



R IX / 26

Durchmesser: 24 mm
 Oberfläche: poliert verchromt
 Funktion: Schließbewegung 180°
 2 Abzüge
 Zubehör: 1 Mutter
 Hebel: 72 x 4 x 23 mm

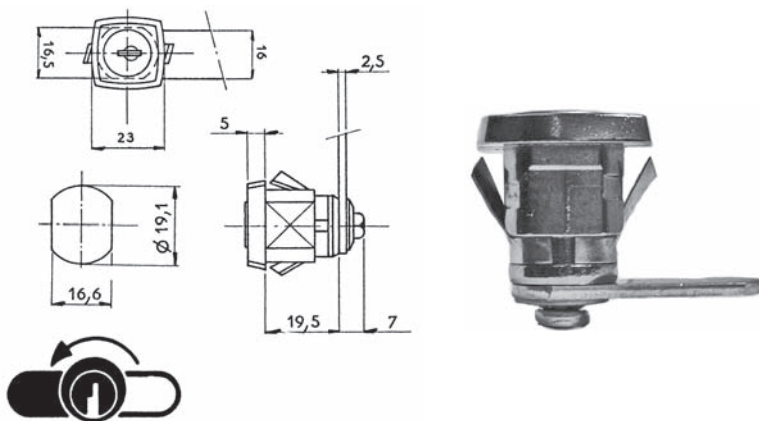
verschiedenschliessend und
 gleichschliessend SH 080



R IX / 32

Durchmesser: 24 mm
 Oberfläche: poliert verchromt
 Funktion: Schließbewegung 180°
 2 Abzüge
 Zubehör: 1 Mutter
 Hebel: 72 x 4 x 23 mm

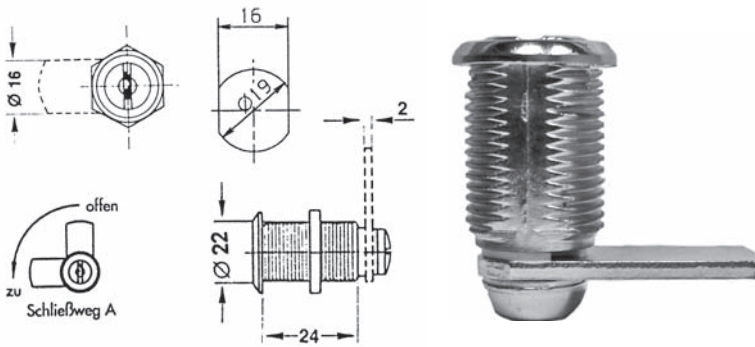
verschiedenschliessend und
 gleichschliessend E 701



R 18

Durchmesser: 23 mm
 Oberfläche: poliert vernickelt
 Funktion: Schließbewegung 180°
 2 Abzüge
Schnellfederbefestigung
 Hebel: 38 x 2 x 16 mm

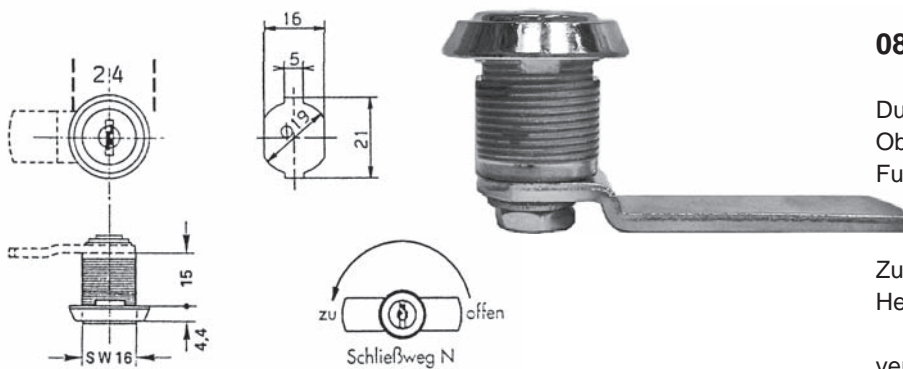
verschiedenschliessend und
 gleichschliessend FH 080



0829

Durchmesser: 22 mm
 Oberfläche: vernickelt
 Funktion: Schließbewegung 90°
 2 Abzüge
 Zubehör: 1 Mutter
 Hebel: 38 x 2 x 16 mm

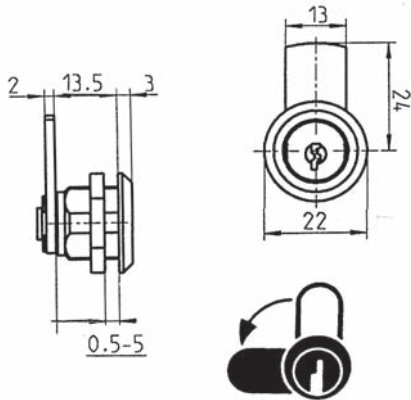
verschiedenschliessend und gleichschliessend N 1075



0869

Durchmesser: 24 mm
 Oberfläche: poliert verchromt
 Funktion: Schließbewegung 180°
 2 Abzüge
 Zubehör: 1 Halteklammer
 Hebel: 57 x 3 x 16 mm

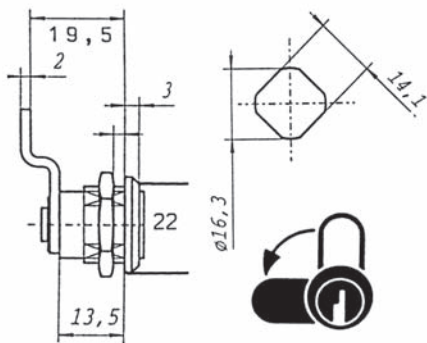
verschiedenschliessend



E IX

Durchmesser: 22 mm
 Oberfläche: verchromt
 Funktion: Schließbewegung 90°
 2 Abzüge
 Zubehör: 1 Mutter
 Hebel: 30 x 2 x 13 mm

verschiedenschliessend und
 gleichschliessend 2233 X

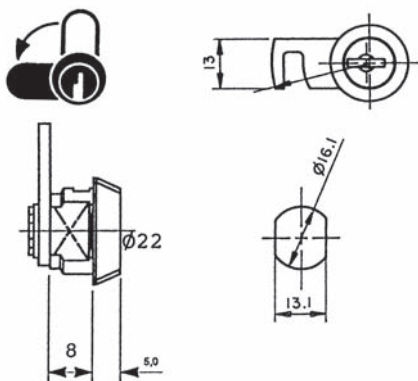


E X

Durchmesser: 22 mm
 Oberfläche: verchromt
 Funktion: Schließbewegung 90°
 2 Abzüge
 Zubehör: 1 Mutter
 Hebel: 30 x 2 x 13 mm

verschiedenschliessend und
 gleichschliessend 2233 X

EURO-LOCKS

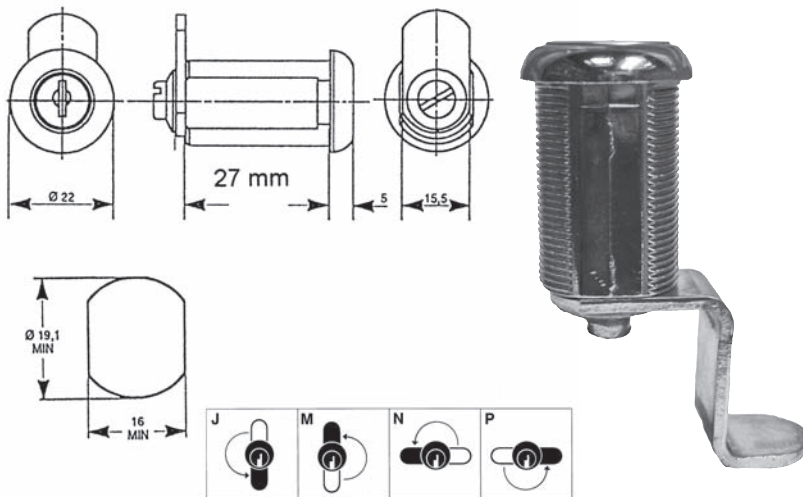


X 25

Durchmesser: 22 mm
 Oberfläche: vernickelt
 Funktion: Schließbewegung 90°
 2 Abzüge
 Zubehör: 1 Halteklammer
 Hebel: 30 x 2 x 13 mm

verschiedenschliessend

EURO-LOCKS

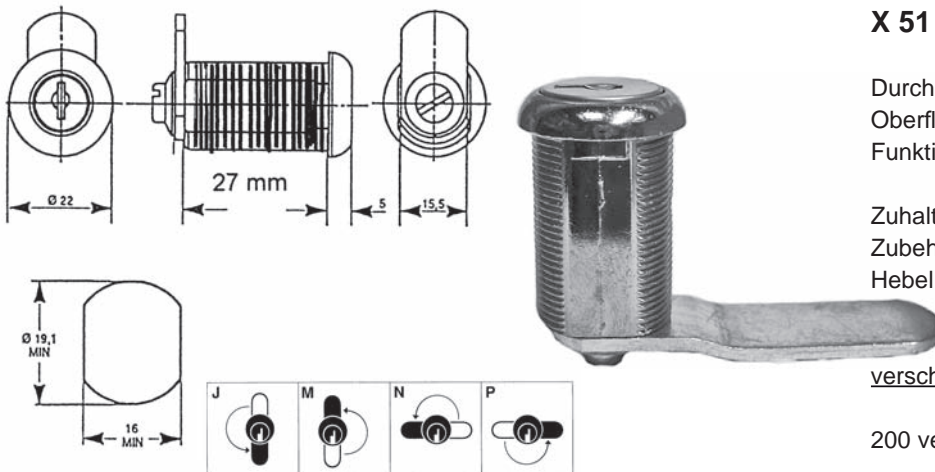


X 51

- Durchmesser: 22 mm
- Oberfläche: hellverchromt
- Funktion: Schließbewegung 180°
2 Abzüge
- Zuhaltungen: 5 Plättchen
- Zubehör: 1 Mutter
- Hebel: lt. Abb.

verschieden- und gleichschliessend

200 verschiedene Schliessungen möglich.

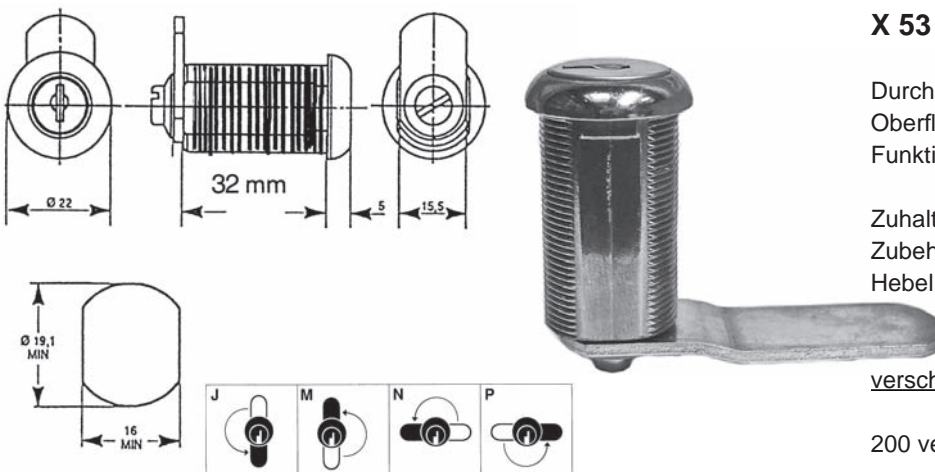


X 51 B

- Durchmesser: 22 mm
- Oberfläche: hellverchromt
- Funktion: Schließbewegung 180°
2 Abzüge
- Zuhaltungen: 5 Plättchen
- Zubehör: 1 Mutter
- Hebel: 55 x 2 x 15 mm

verschieden- und gleichschliessend

200 verschiedene Schliessungen möglich.

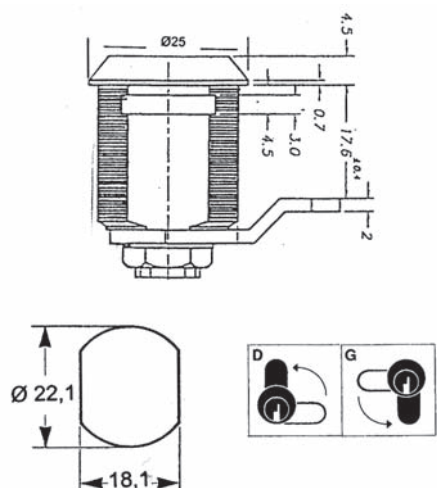


X 53

- Durchmesser: 22 mm
- Oberfläche: hellverchromt
- Funktion: Schließbewegung 180°
2 Abzüge
- Zuhaltungen: 5 Plättchen
- Zubehör: 1 Mutter
- Hebel: 55 x 2 x 15 mm

verschieden- und gleichschliessend

200 verschiedene Schliessungen möglich.

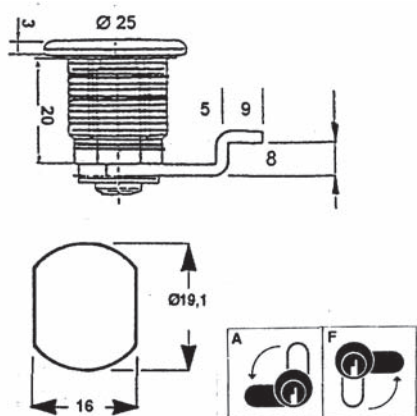


X 12 für NORMBAU

- Durchmesser: 25 mm
- Oberfläche: hellverchromt
mit Staubverschluss
- Funktion: Schließbewegung 90°
1 Abzug
- Zuhaltungen: 10 Plättchen
- Zubehör: 1 Halteklammer
- Hebel: 30 x 2 x 15 mm

verschiedenschliessend

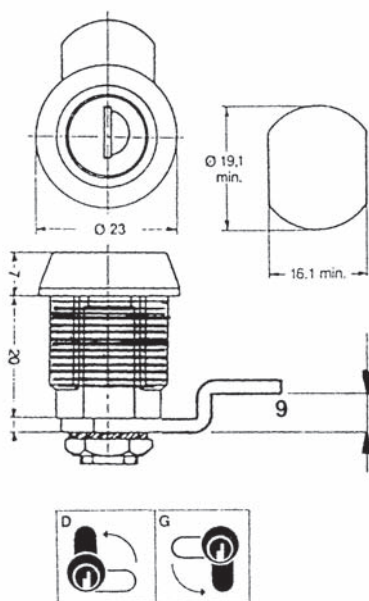
WEITERE ZYLINDER FÜR RENZ + JU UNTER RONIS



X 13 für JU

- Durchmesser: 25 mm
- Oberfläche: Edelstahl-Kappe
mit Staubverschluss
- Funktion: Schließbewegung 90°
1 Abzug
- Zuhaltungen: 5 Plättchen
- Zubehör: 1 Mutter
- Hebel: 30 x 3 x 16 mm

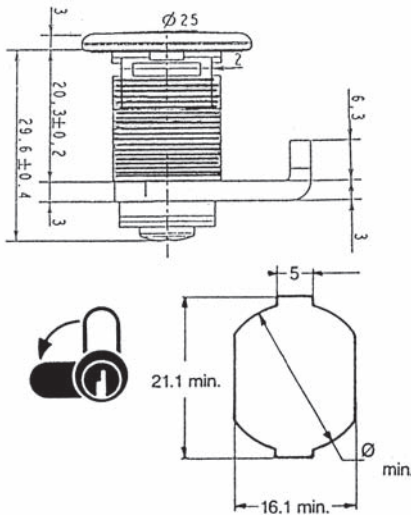
verschiedenschliessend



X 14 für JU

- Durchmesser: 23 mm Oberfläche:
hellverchromt
- Funktion: Schließbewegung 90°
1 Abzug
- Zuhaltungen: 10 Plättchen
- Zubehör: 1 Mutter
- Hebel: 38 x 3 x 15 mm

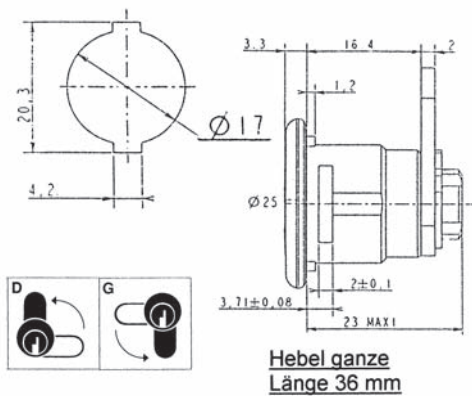
verschiedenschliessend



**X 15
für RENZ**

- Durchmesser: 25 mm
- Oberfläche: Edelstahl-Kappe mit Staubverschluss
- Funktion: Schließbewegung 90°
1 Abzug
- Zuhaltungen: 5 Plättchen
- Zubehör: 1 Halteklammer
- Hebel: 29 x 3 x 15 mm

verschiedenschliessend



**X 16
für RENZ**

- Durchmesser: 25 mm
- Oberfläche: Edelstahl-Kappe mit Staubverschluss
- Funktion: Schließbewegung 90°
1 Abzug
- Zuhaltungen: 5 Plättchen
- Zubehör: 1 Halteklammer
- Hebel: 36 x 2 x 15 mm

verschiedenschliessend

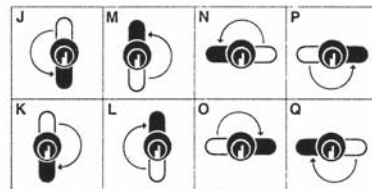
SPINDE + STAHLCHRÄNKE UND ANDERE **EURO-LOCKS**

X 36

Durchmesser: 24 mm
 Oberfläche: hellverchromt
 Funktion: Schließbewegung 180°
 2 Abzüge
 Zuhaltenen: 10 Plättchen
 Zubehör: 1 Halteklammer
 Hebel: 57 x 3 x 15 mm

verschieden- und gleichschliessend

6000 verschiedene Schliessungen möglich.

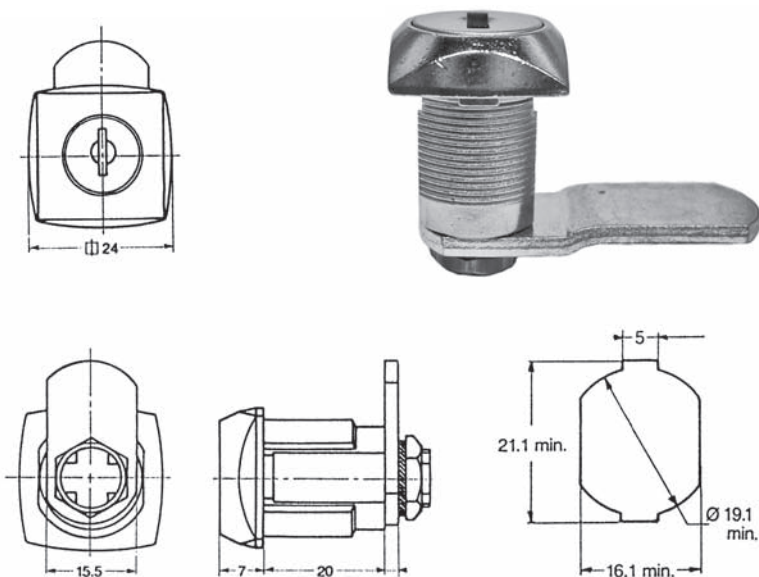
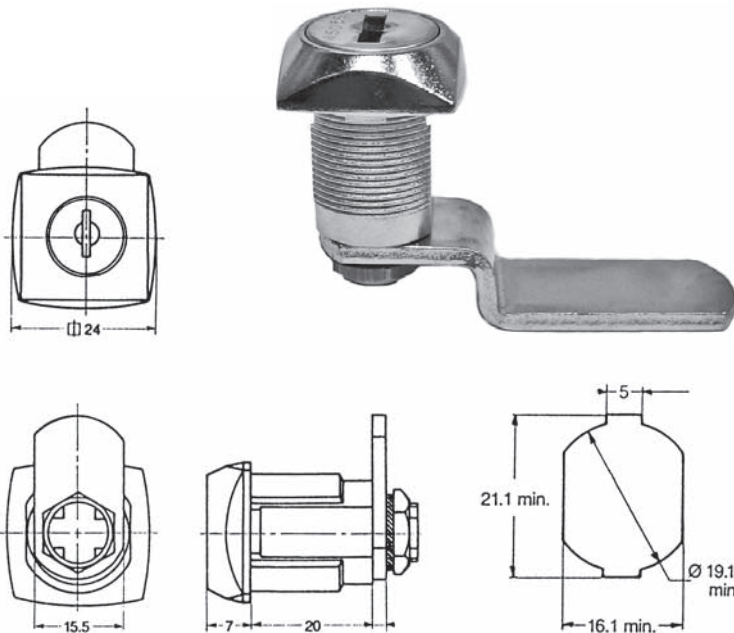
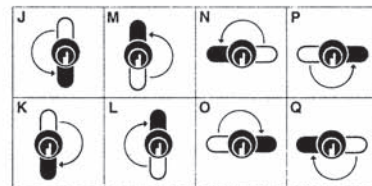


X 37

Durchmesser: 24 mm
 Oberfläche: hellverchromt
 Funktion: Schließbewegung 180°
 2 Abzüge
 Zuhaltenen: 10 Plättchen
 Zubehör: 1 Halteklammer
 Hebel: 48 x 3 x 15 mm

verschieden- und gleichschliessend

6000 verschiedene Schliessungen möglich.



Zylinder mit Hauptschlüsselfunktion auf Anfrage lieferbar.

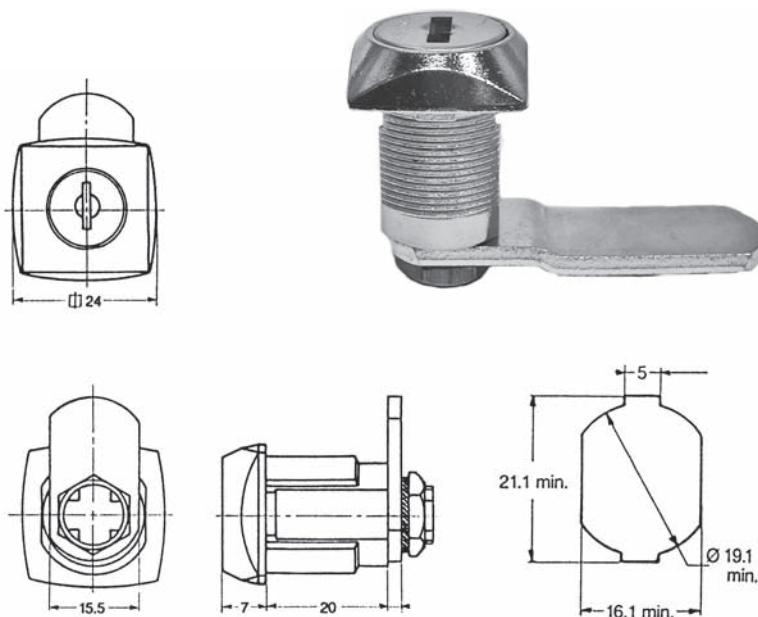
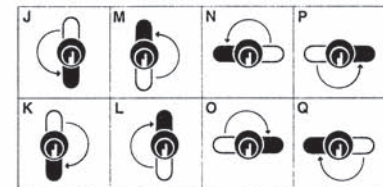
Durch Umlegen der Hebel erreichen Sie die angegebenen Schliesswege!

X 38

Durchmesser: 24 mm
 Oberfläche: hellverchromt
 Funktion: Schließbewegung 180°
 2 Abzüge
 Zuhaltungen: 10 Plättchen
 Zubehör: 1 Halteklammer
 Hebel: 52 x 3 x 15 mm

verschieden- und gleichschliessend

6000 verschiedene Schliessungen möglich.

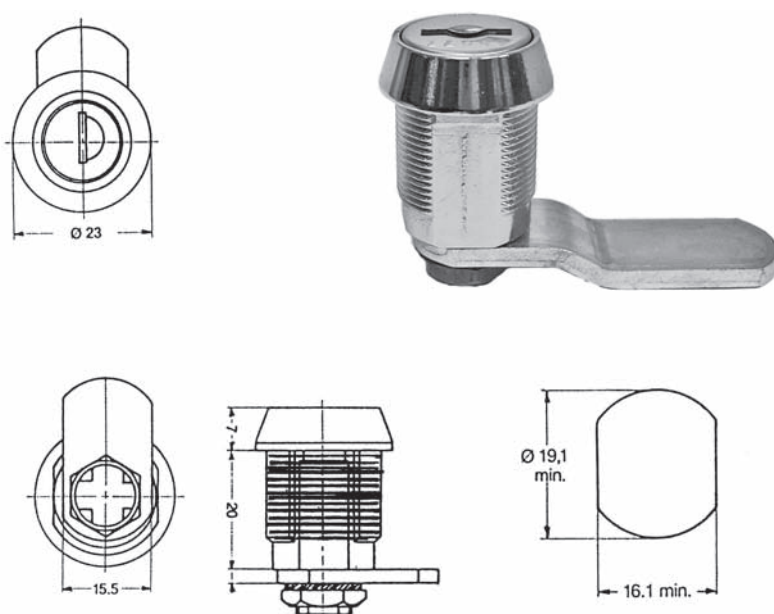
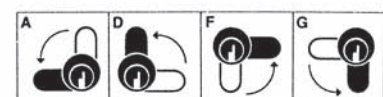


X 39 B

Durchmesser: 24 mm
 Oberfläche: hellverchromt
 Funktion: Schließbewegung 90°
 1 Abzug
 Zuhaltungen: 10 Plättchen
 Zubehör: 1 Mutter
 Hebel: 52 x 3 x 15 mm

verschieden- und gleichschliessend

6000 verschiedene Schliessungen möglich.



Zylinder mit Hauptschlüsselfunktion auf Anfrage lieferbar.

Durch Umlegen der Hebel erreichen Sie die angegebenen Schliesswege!

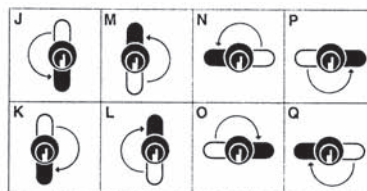
SPINDE + STAHLCHRÄNKE UND ANDERE **EURO-LOCKS**

X 40

Durchmesser: 24 mm
 Oberfläche: hellverchromt
 Funktion: Schließbewegung 180°
 2 Abzüge
 Zuhaltungen: 10 Plättchen
 Zubehör: 1 Mutter
 Hebel: 40 x 3 x 15 mm

verschieden- und gleichschliessend

6000 verschiedene Schliessungen möglich.

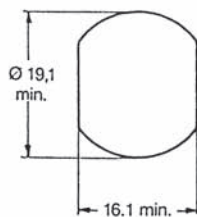
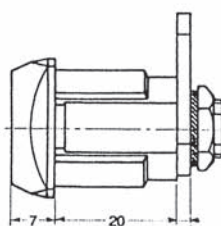
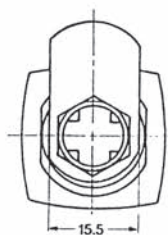
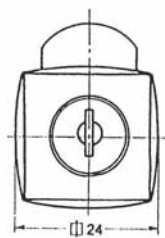
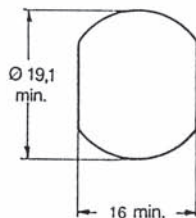
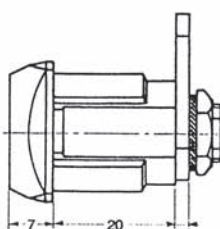
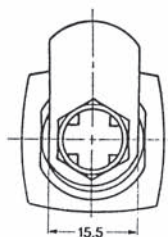
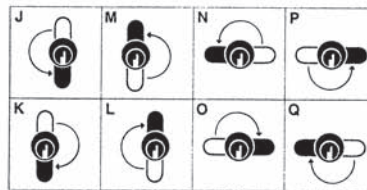


X 41

Durchmesser: 24 mm
 Oberfläche: hellverchromt
 Funktion: Schließbewegung 180°
 2 Abzüge
 Zuhaltungen: 10 Plättchen
 Zubehör: 1 Mutter
 Hebel: 48 x 3 x 15 mm

verschieden- und gleichschliessend

6000 verschiedene Schliessungen möglich.



Zylinder mit Hauptschlüsselfunktion auf Anfrage lieferbar.

Durch Umlegen der Hebel erreichen Sie die angegebenen Schliesswege!

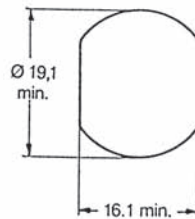
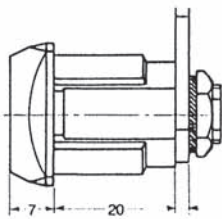
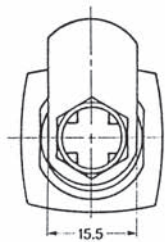
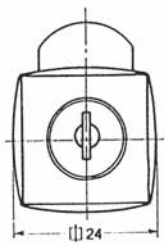
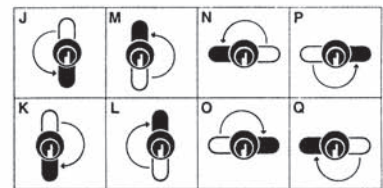
SPINDE + STAHLSTRÄNKE
UND ANDERE **EURO-LOCKS**

X 42

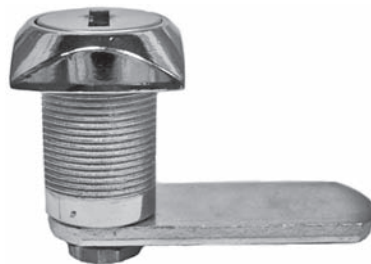
Durchmesser: 24 mm
 Oberfläche: hellverchromt
 Funktion: Schließbewegung 180°
 2 Abzüge
 Zuhaltungen: 10 Plättchen
 Zubehör: 1 Mutter
 Hebel: 57 x 3 x 15 mm

verschieden- und gleichschliessend

6000 verschiedene Schliessungen möglich.



wie vor



X 43

Durchmesser: 24 mm
 Oberfläche: hellverchromt
 Funktion: Schließbewegung 180°
 2 Abzüge
 Zuhaltungen: 10 Plättchen
 Zubehör: 1 Mutter
 Hebel: 47 x 3 x 15 mm

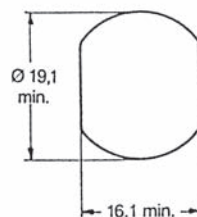
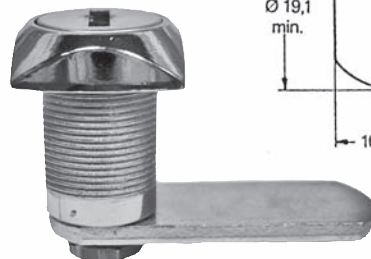
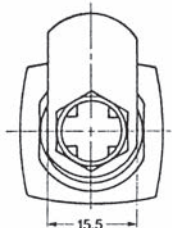
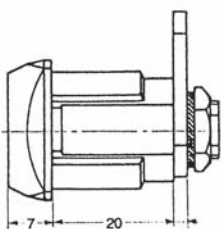
verschieden- und gleichschliessend

X 45

Durchmesser: 24 mm
 Oberfläche: hellverchromt
 Funktion: Schließbewegung 90°
 1 Abzug
 Zuhaltungen: 10 Plättchen
 Zubehör: 1 Mutter
 Hebel: 47 x 3 x 15 mm

verschieden- und gleichschliessend

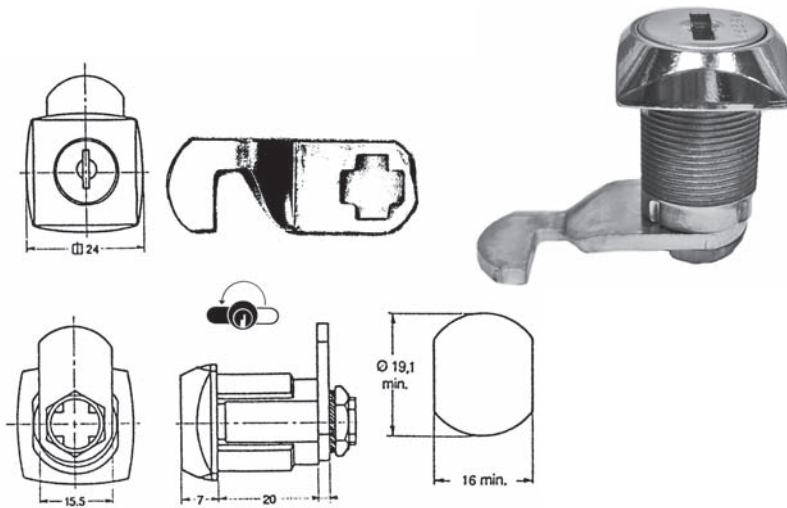
6000 verschiedene Schliessungen möglich.



Zylinder mit Hauptschlüsselfunktion auf Anfrage lieferbar.

Durch Umlegen der Hebel erreichen Sie die angegebenen Schliesswege!

SPINDE + STAHLCHRÄNKE
UND ANDERE **EURO-LOCKS**

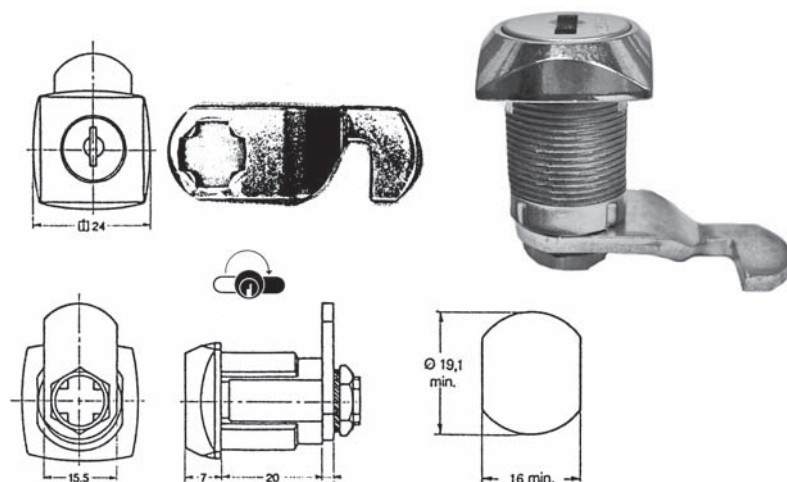


X 55 mit Hakenriegel links

Durchmesser: 24 mm
Oberfläche: hellverchromt
Funktion: Schließbewegung 180°
2 Abzüge
Zuhaltungen: 10 Plättchen
Zubehör: 1 Halteklammer
Hebel: Hakenriegel links gekröpft

verschiedenschliessend

6000 verschiedene Schliessungen möglich.

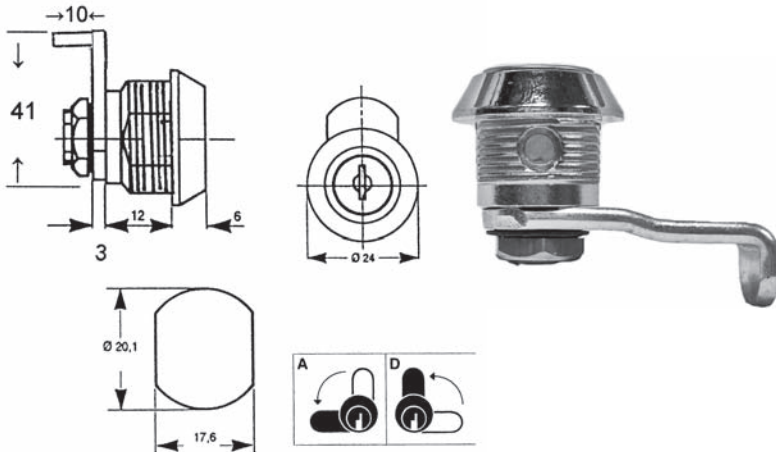


X 56 mit Hakenriegel rechts

Durchmesser: 24 mm
Oberfläche: hellverchromt
Funktion: Schließbewegung 180°
2 Abzüge
Zuhaltungen: 10 Plättchen
Zubehör: 1 Halteklammer
Hebel: Hakenriegel rechts gekröpft

verschiedenschliessend

6000 verschiedene Schliessungen möglich.

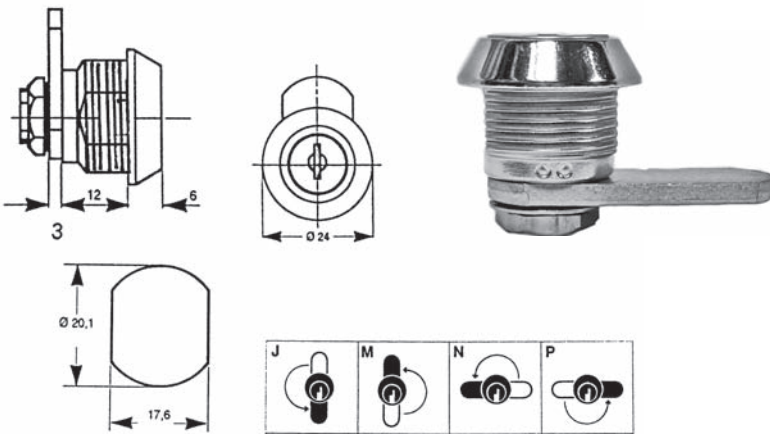


X 22

- Durchmesser: 24 mm
- Oberfläche: hellverchromt
mit Staubverschluss
- Funktion: Schließbewegung 90°
2 Abzüge
- Zuhaltungen: 5 Plättchen
- Zubehör: 1 Mutter
- Hebel: 41 x 3 x 15 mm

verschiedenschliessend

200 verschiedene Schliessungen möglich.

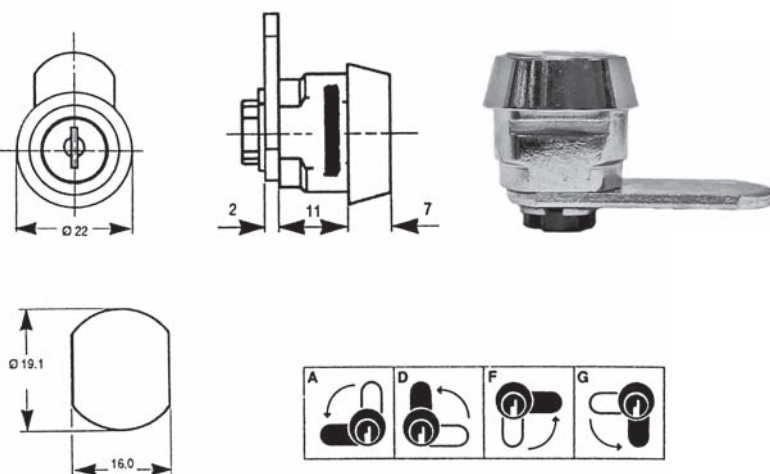


X 50

- Durchmesser: 24 mm
- Oberfläche: hellverchromt
- Funktion: Schließbewegung 180°
2 Abzüge
- Zuhaltungen: 5 Plättchen
- Zubehör: 1 Mutter
- Hebel: 38 x 3 x 15 mm

verschieden- und gleichschliessend

200 verschiedene Schliessungen möglich.



X 54

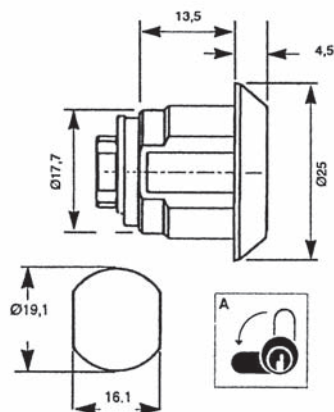
- Durchmesser: 22 mm
- Oberfläche: hellverchromt
- Funktion: Schließbewegung 90°
1 Abzug
- Zuhaltungen: 4 Plättchen
- Zubehör: 1 Halteklammer
- Hebel: 38 x 2 x 15 mm

verschieden- und gleichschliessend

200 verschiedene Schliessungen möglich.

Durch Umlegen der Hebel erreichen Sie die angegebenen Schliesswege!

SPINDE + STAHLCHRÄNKE UND ANDERE **EURO-LOCKS**

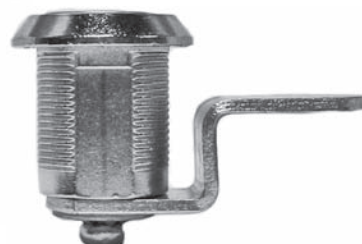
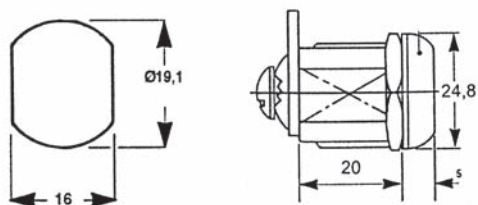


X 58

Durchmesser: 25 mm
 Oberfläche: hellverchromt
 Funktion: Schließbewegung 90°
 2 Abzüge
 Zuhaltenen: 5 Plättchen
 Zubehör: 1 Mutter
 Hebel: 32 x 2 x 16 mm

verschieden- und gleichschliessend

200 verschiedene Schliessungen möglich.

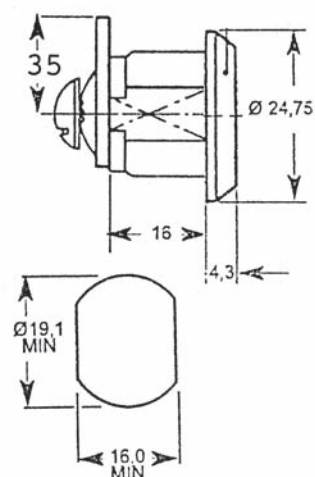
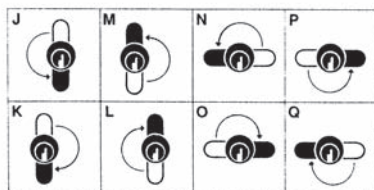


X 59

Durchmesser: 24,8 mm
 Oberfläche: hellverchromt
 Funktion: Schließbewegung 180°
 2 Abzüge
 Zuhaltenen: 5 Plättchen
 Zubehör: 1 Mutter
 Hebel: lt. Abb.

verschieden- und gleichschliessend

200 verschiedene Schliessungen möglich.

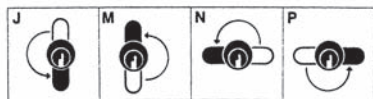


X 21

Durchmesser: 24,75 mm
 Oberfläche: hellverchromt
 Funktion: Schließbewegung 180°
 2 Abzüge
 Zuhaltenen: 5 Plättchen
 Zubehör: 1 Mutter
 Hebel: 43 x 2 x 15 mm

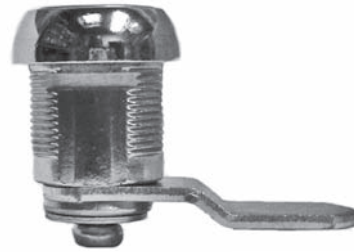
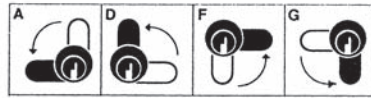
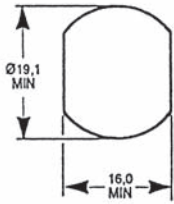
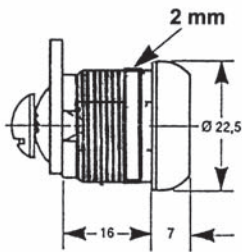
verschieden- und gleichschliessend

200 verschiedene Schliessungen möglich.



Durch Umlegen der Hebel erreichen Sie die angegebenen Schliesswege!

SPINDE + STAHLSTRÄNKE
UND ANDERE **EURO-LOCKS**

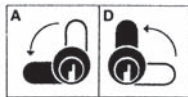
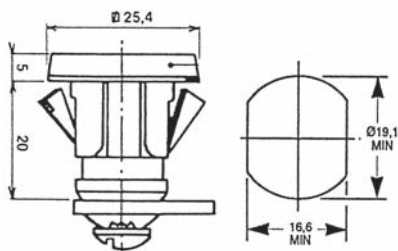


X 47

Durchmesser: 22,5 mm
 Oberfläche: hellverchromt
 Funktion: Schließbewegung 90°
 1 Abzug
 Zuhaltungen: 10 Plättchen
 Zubehör: 1 Halteklammer
 Hebel: 45 x 2 x 16 mm

verschieden- und gleichschliessend

2000 verschiedene Schliessungen möglich.

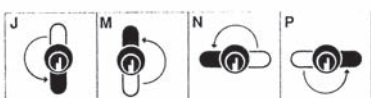
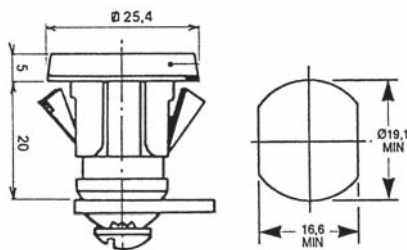


X 44

Durchmesser: 25,4 mm
 Oberfläche: hellverchromt
 Funktion: Schließbewegung 90°
 1 Abzug
 Schnellfederbefestigung
 Zuhaltungen: 5 Plättchen
 Hebel: 38 x 2 x 16 mm

verschieden- und gleichschliessend

200 verschiedene Schliessungen möglich.



X 44 B

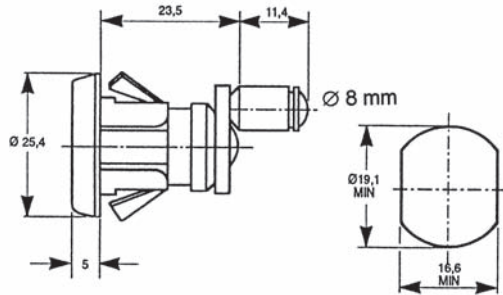
Durchmesser: 25,4 mm
 Oberfläche: hellverchromt
 Funktion: Schließbewegung 180°
 2 Abzüge
 Schnellfederbefestigung
 Zuhaltungen: 5 Plättchen
 Hebel: 38 x 2 x 16 mm

verschieden- und gleichschliessend

200 verschiedene Schliessungen möglich.

Durch Umlegen der Hebel erreichen Sie die angegebenen Schliesswege!

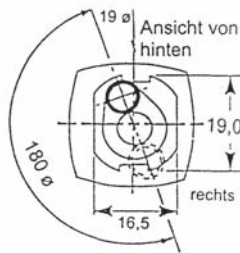
EURO-LOCKS



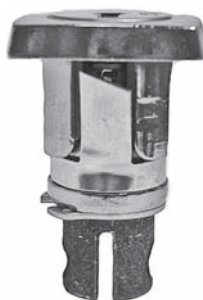
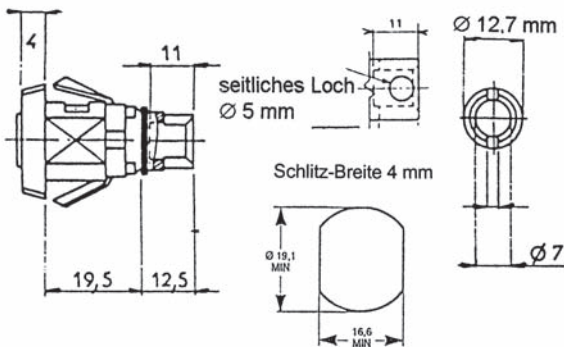
X 48

Durchmesser: 25,4 mm
 Oberfläche: hellverchromt
 Funktion: Schließbewegung 180°
 2 Abzüge
 Schnellfederbefestigung
 Zuhaltungen: 5 Plättchen

verschieden- und gleichschliessend



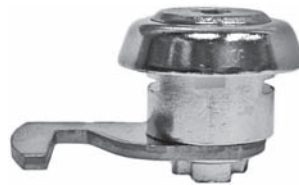
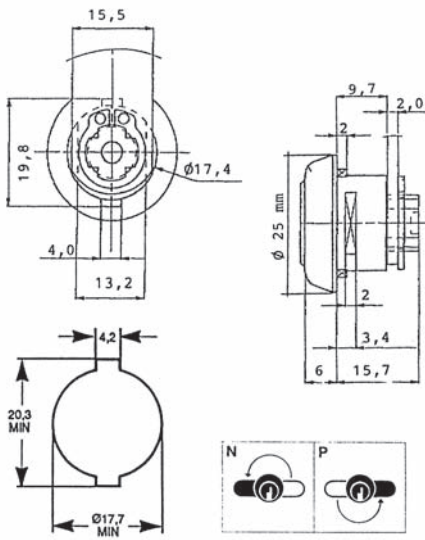
Art. X 48
 mit Schliessbewegung links
 Bitte fragen Sie an.



X 52

Durchmesser: 25,4 mm
 Oberfläche: hellverchromt
 Funktion: Schließbewegung 180°
 2 Abzüge
 Schnellfederbefestigung
 Zuhaltungen: 5 Plättchen

verschieden- und gleichschliessend

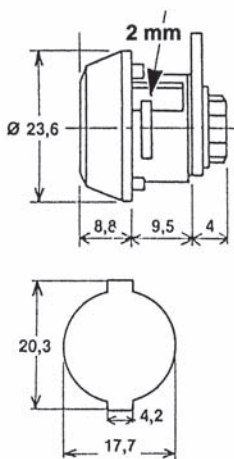


X 31

Durchmesser: 25 mm
 Oberfläche: hellverchromt
 Funktion: Schließbewegung 180°
 2 Abzüge
 Zuhaltungen: 5 Plättchen
 Zubehör: 1 Halteklammer
 Hebel: 34 x 2 x 16 mm

verschieden- und gleichschliessend

500 verschiedene Schliessungen möglich.

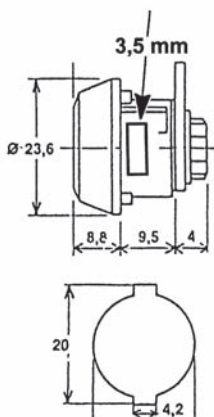


X 49

Durchmesser: 23,6 mm
 Oberfläche: hellverchromt
 Funktion: Schließbewegung 90°
 1 Abzug
 Zuhaltungen: 5 Plättchen
 Zubehör: 1 Halteklammer
 Hebel: 37 x 2 x 15 mm

verschiedenschliessend

200 verschiedene Schliessungen möglich.



X 49 B

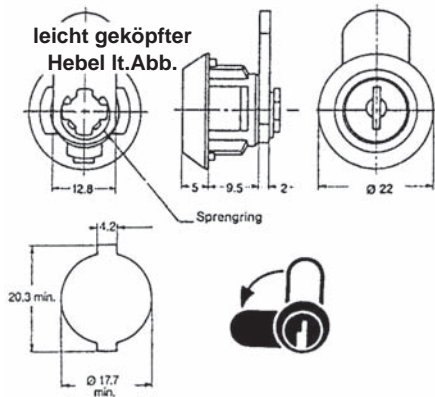
Durchmesser: 23,6 mm
 Oberfläche: hellverchromt
 Funktion: Schließbewegung 180°
 2 Abzüge
 Zuhaltungen: 5 Plättchen
 Zubehör: 1 Halteklammer
 Hebel: 35 x 2 x 15 mm gekröpft

verschieden- und gleichschliessend

200 verschiedene Schliessungen möglich.

Durch Umlegen der Hebel erreichen Sie die angegebenen Schliesswege!

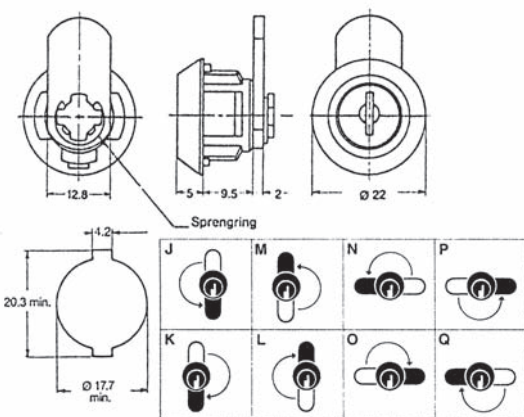
BRIEFKÄSTEN + KASSETTEN UND ANDERE **EURO-LOCKS**



X 11 für BRABANTIA

Durchmesser: 22 mm
 Oberfläche: hellverchromt
 Funktion: Schließbewegung 90°
 2 Abzüge
 Zuhaltenen: 5 Plättchen
 Zubehör: 1 Halteklammer
 Hebel: 31 x 2 x 13 mm

verschiedenschliessend

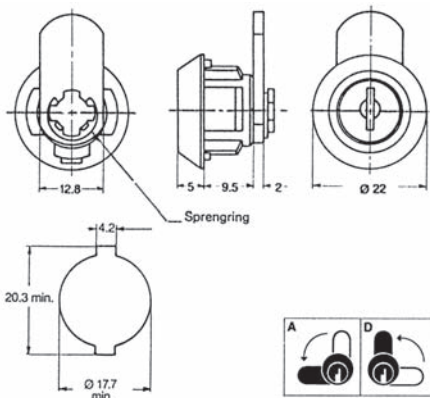


X 20

Durchmesser: 22 mm
 Oberfläche: hellverchromt
 Funktion: Schließbewegung 180°
 2 Abzüge
 Zuhaltenen: 5 Plättchen
 Zubehör: 1 Halteklammer
 Hebel: 38 x 2 x 13 mm

verschiedenschliessend

200 verschiedene Schliessungen möglich.



X 34

Durchmesser: 22 mm
 Oberfläche: hellverchromt
 Funktion: Schließbewegung 90°
 1 Abzug
 Zuhaltenen: 5 Plättchen
 Zubehör: 1 Halteklammer
 Hebel: 30 x 2 x 15 mm

verschieden- und gleichschliessend

200 verschiedene Schliessungen möglich.



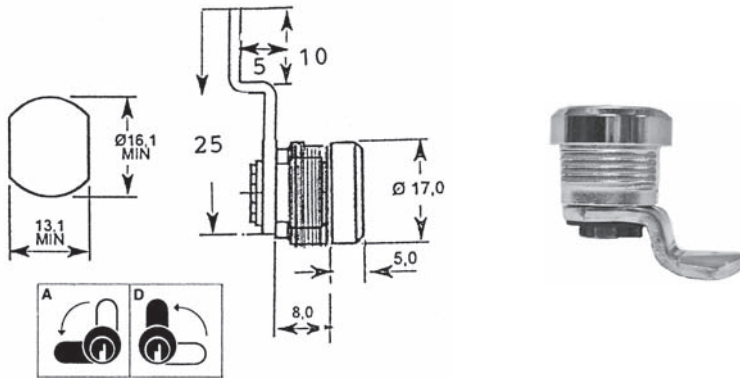
X 35

Durchmesser: 22 mm
 Oberfläche: hellverchromt
 Funktion: Schließbewegung 90°
 1 Abzug
 Zuhaltenen: 5 Plättchen
 Zubehör: 1 Halteklammer
 Hebel: 36 x 2 x 13 mm

verschiedenschliessend

200 verschiedene Schliessungen möglich.

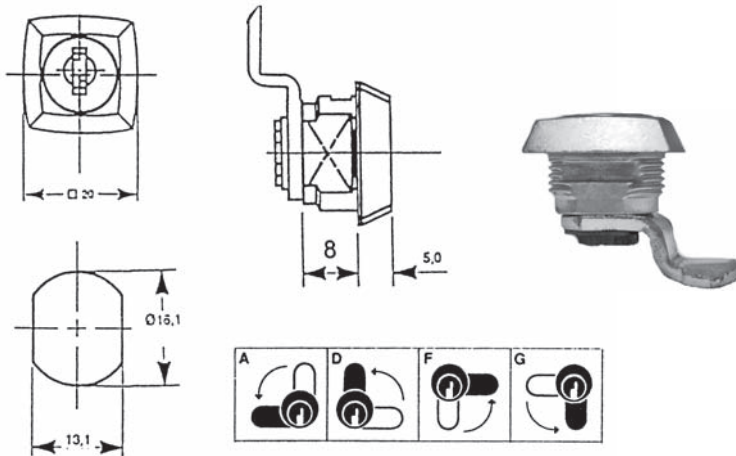
Durch Umlegen der Hebel erreichen Sie die angegebenen Schliesswege!



X 23

- Durchmesser: 17 mm
- Oberfläche: vernickelt
- Funktion: Schließbewegung 90°
2 Abzüge
- Zuhaltungen: 5 Plättchen
- Zubehör: 1 Mutter
- Hebel: 25 x 2 x 13 mm

verschiedenschliessend und gleichschliessend

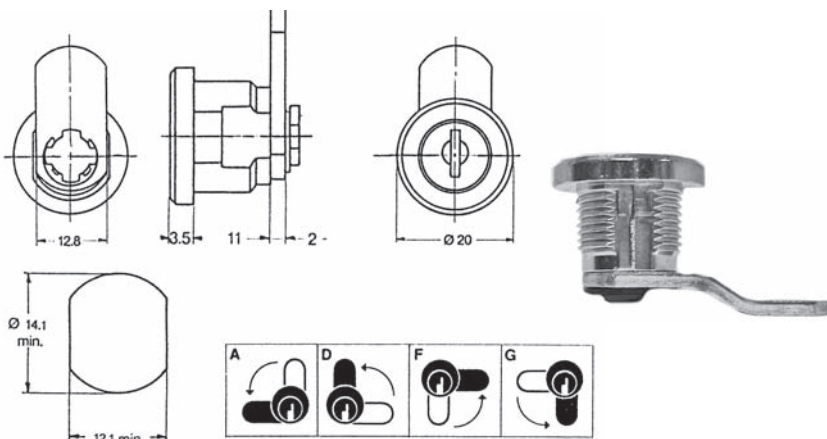


X 26

- Durchmesser: 20 mm
- Oberfläche: hellverchromt
- Funktion: Schließbewegung 90°
1 Abzug
- Zuhaltungen: 5 Plättchen
- Zubehör: 1 Halteklammer
- Hebel: 27 x 2 x 13 mm

verschieden- und gleichschliessend

200 verschiedene Schließungen möglich.



X 27

- Durchmesser: 20 mm
- Oberfläche: hellverchromt
- Funktion: Schließbewegung 90°
1 Abzug
- Zuhaltungen: 5 Plättchen
- Zubehör: 1 Halteklammer
- Hebel: 33 x 2 x 13 mm

verschieden- und gleichschliessend

200 verschiedene Schließungen möglich.

Durch Umlegen der Hebel erreichen Sie die angegebenen Schliesswege!

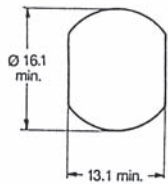
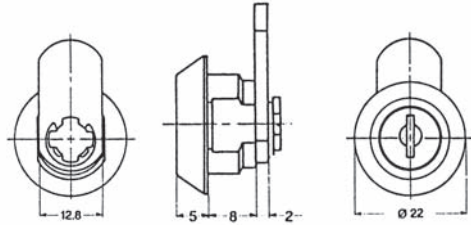
BRIEFKÄSTEN + KASSETTEN UND ANDERE **EURO-LOCKS**

X 28

Durchmesser: 22 mm
 Oberfläche: hellverchromt
 Funktion: Schließbewegung 90°
 2 Abzüge
 Zuhaltenen: 5 Plättchen
 Zubehör: 1 Halteklammer
 Hebel: 22 x 2 x 13 mm

verschieden- und gleichschliessend

200 verschiedene Schließungen möglich.

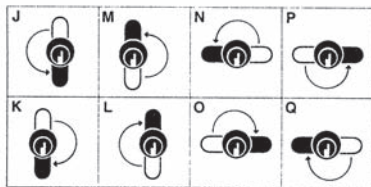
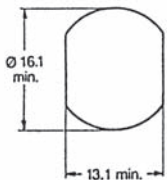
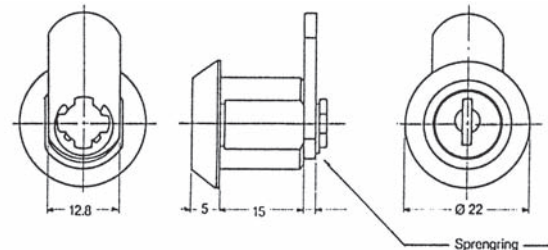


X 29

Durchmesser: 22 mm
 Oberfläche: hellverchromt
 Funktion: Schließbewegung 90°
 1 Abzug
 Zuhaltenen: 5 Plättchen
 Zubehör: 1 Halteklammer
 Hebel: 34 x 2 x 13 mm

verschieden- und gleichschliessend

200 verschiedene Schließungen möglich.



X 32

Durchmesser: 22 mm
 Oberfläche: hellverchromt
 Funktion: Schließbewegung 180°
 2 Abzüge
 Zuhaltenen: 5 Plättchen
 Zubehör: 1 Mutter
 Hebel: 28 x 2 x 13 mm

verschieden- und gleichschliessend

200 verschiedene Schließungen möglich.

Durch Umlegen der Hebel erreichen Sie die angegebenen Schliesswege!

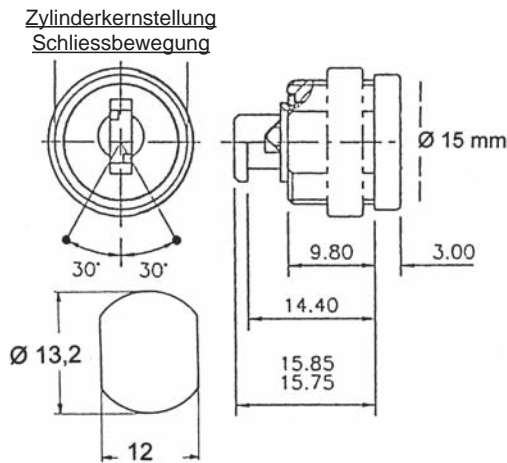
X 33

Durchmesser: 22 mm
 Oberfläche: hellverchromt
 Funktion: Schließbewegung 180°
 2 Abzüge
 Zuhaltenen: 5 Plättchen
 Zubehör: 1 Mutter
 Hebel: 34 x 2 x 13 mm

verschieden- und gleichschliessend

200 verschiedene Schließungen möglich.

EURO-LOCKS



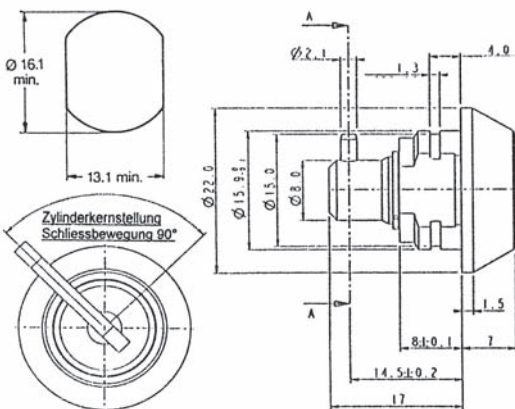
X 17

für Steckdosen

- Durchmesser: 15 mm
- Oberfläche: hellverchromt
- Funktion: Schließbewegung 60°
2 Abzüge
- Zuhaltungen: 5 Plättchen
- Zubehör: 1 Mutter

verschiedenschliessend

200 verschiedene Schliessungen möglich



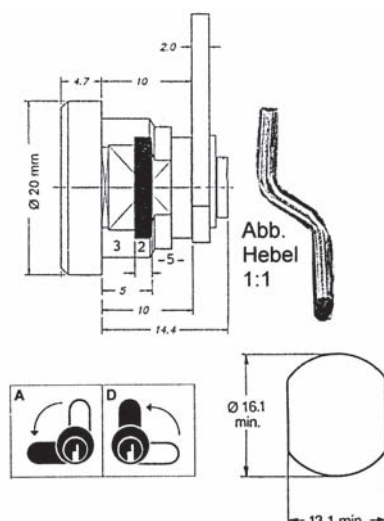
X 18

für Steckdosen

- Durchmesser: 22 mm
- Oberfläche: hellverchromt
- Funktion: Schließbewegung 90°
2 Abzüge
- Zuhaltungen: 5 Plättchen
- Zubehör: ohne

verschiedenschliessend

200 verschiedene Schliessungen möglich



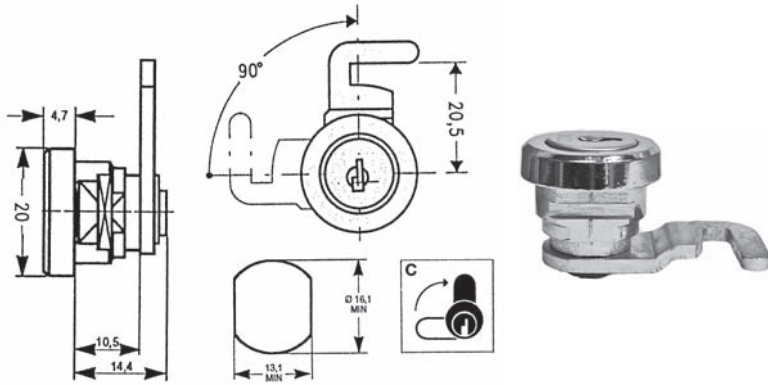
X 19

auch für Seifenspender, Handtuchhalter und andere

- Durchmesser: 20 mm
- Oberfläche: hellverchromt
- Funktion: Schließbewegung 90°
1 Abzug
- Zuhaltungen: 5 Plättchen
- Zubehör: 1 Halteklammer
- Hebel: 41 x 3 x 15 mm

verschiedenschliessend

50 verschiedene Schliessungen möglich

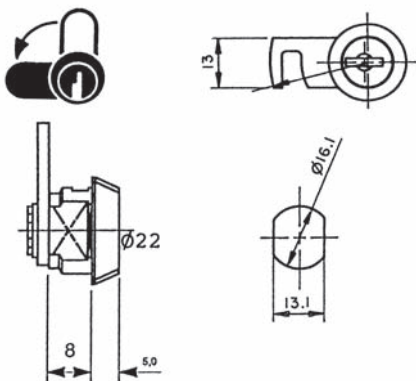


X 30

Durchmesser: 20 mm
 Oberfläche: hellverchromt
 Funktion: Schließbewegung 90°
 1 Abzug
 Zuhaltenen: 4 Plättchen
 Zubehör: 1 Halteklammer
 Hebel: 31 x 2 x 13 mm

verschiedenschliessend

50 verschiedene Schliessungen möglich.



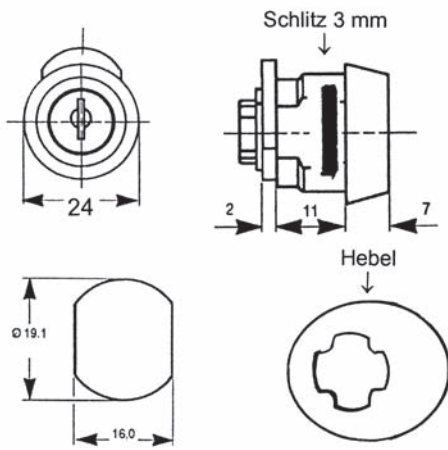
X 25

Durchmesser: 22 mm
 Oberfläche: vernickelt
 Funktion: Schließbewegung 90°
 2 Abzüge
 Zubehör: 1 Halteklammer
 Hebel: 30 x 2 x 13 mm

verschiedenschliessend

EURO-LOCKS

SULO - MÜLLTONNENSCHLOSS



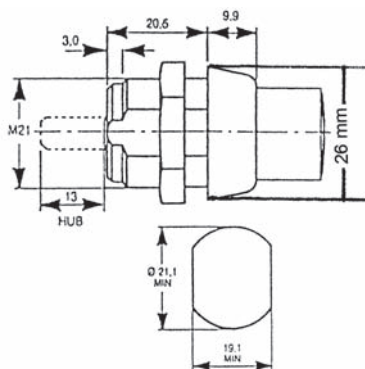
X 57

mit Staubverschluss

- Durchmesser: 24 mm
- Oberfläche: pulverbeschichtet
- Funktion: Schließbewegung 180°
2 Abzüge
- Zuhaltungen: 5 Plättchen
- Zubehör: 1 Halteklammer
- Hebel: lt. Abb

verschiedenschliessend

DRUCKZYLINDER



X 62

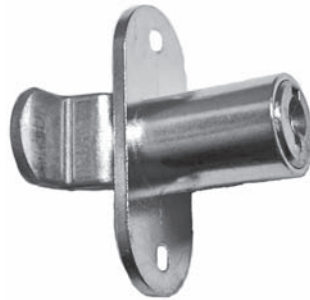
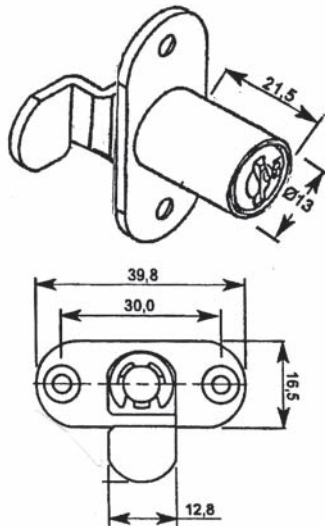
FÜR DACHGEPÄCKTRÄGER

- Durchmesser: 26 mm
- Oberfläche: vernickelt
- Funktion: Schließbewegung 45°
2 Abzüge
- Zubehör: 1 Mutter

verschiedenschliessend
gleichschliessend 080

EURO-LOCKS

HOLZMÖBEL

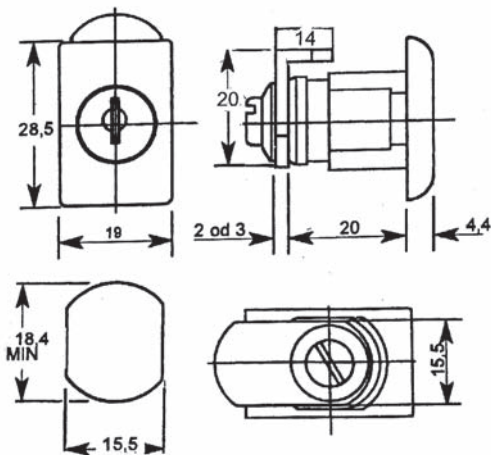


X 80

Durchmesser: 13 mm
 Oberfläche: vernickelt
 Funktion: 90° rechts
 2 Abzüge

verschiedenschliessend
gleichschliessend 805 (=E 01)

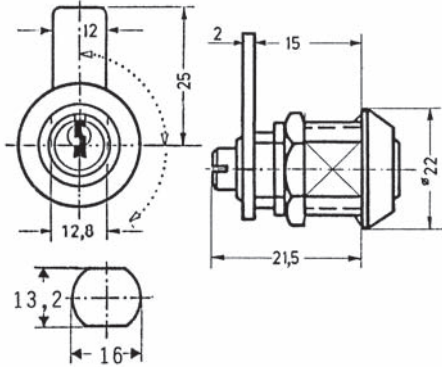
SPINDE + STAHLMÖBEL



X 81

Durchmesser: 19 x 28,5 mm
 Oberfläche: vernickelt
 Funktion: 180° rechts
 2 Abzüge

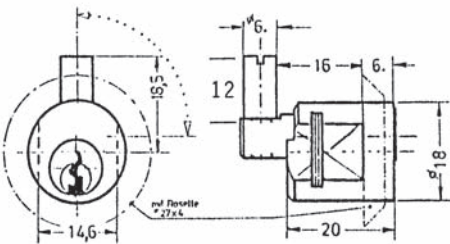
nur gleichschliessend 1025



B I

Durchmesser: 22 mm
 Oberfläche: vernickelt
 Funktion: Schließbewegung 180°
 2 Abzüge
 Zubehör: 1 Mutter
 Hebel: 31 x 2 x 13 mm

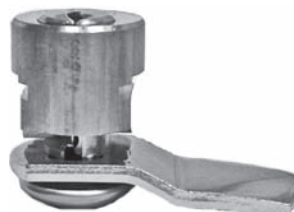
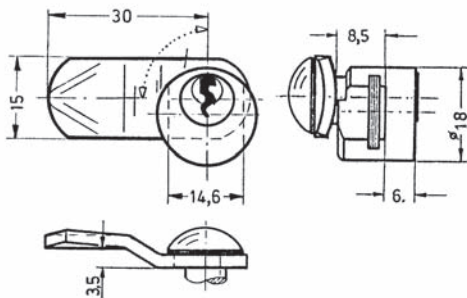
verschieden- und gleichschliessend



B II

Durchmesser: 18 mm
 Oberfläche: verchromt
 Funktion: Schließbewegung 90°
 1 Abzug
 Zubehör: 1 Halteklammer
 1 Rosette
 je 1 Stift zum Einschlagen
 12 + 15 + 25 + 30 mm

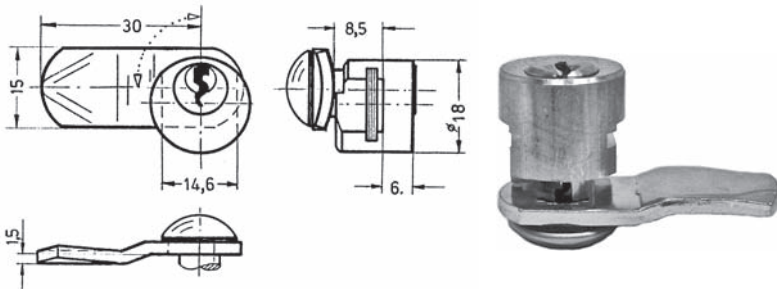
verschiedenschliessend



B III

Durchmesser: 18 mm
 Oberfläche: Messing
 Funktion: Schließbewegung 90°
 1 Abzug
 Zubehör: 1 Halteklammer
 Hebel: 38 x 3 x 15 mm

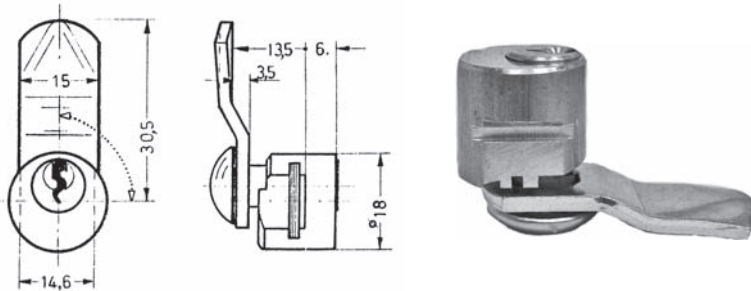
verschiedenschliessend



B IV

Durchmesser: 18 mm
 Oberfläche: Messing
 Funktion: Schließbewegung 90°
 1 Abzug
 Zubehör: 1 Halteklammer
 Hebel: 38 x 3 x 15 mm

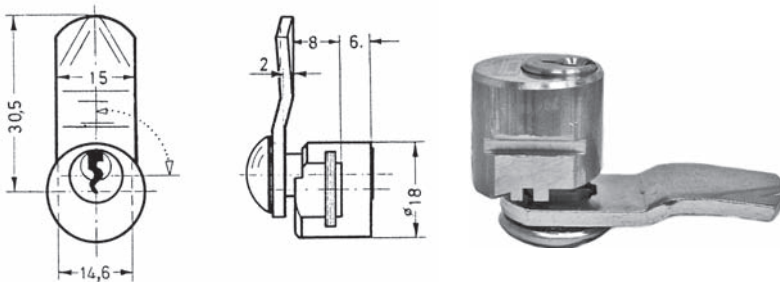
verschiedenschliessend



B V

Durchmesser: 18 mm
 Oberfläche: Messing
 Funktion: Schließbewegung 90°
 1 Abzug
 Zubehör: 1 Halteklammer
 Hebel: 38 x 3 x 15 mm

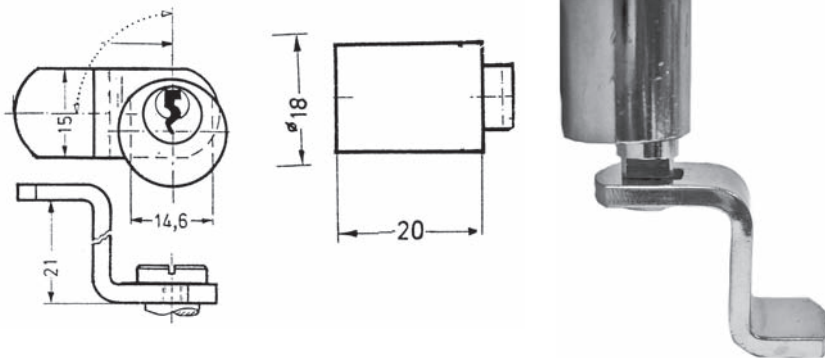
verschiedenschliessend



B VI

Durchmesser: 18 mm
 Oberfläche: Messing
 Funktion: Schließbewegung 90°
 1 Abzug
 Zubehör: 1 Halteklammer
 Hebel: 38 x 3 x 15 mm

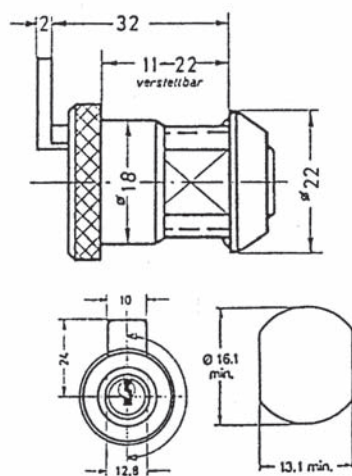
verschiedenschliessend



B VII

Durchmesser: 18 mm
 Oberfläche: verchromt
 Funktion: Schließbewegung 180°
 1 Abzug
 Zubehör: 1 Rosette
 Hebel: lt. Zeichnung

verschiedenschliessend



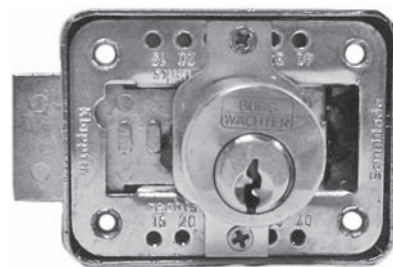
B VIII

Durchmesser: 22 mm
 Oberfläche: verchromt
 Funktion: Schließbewegung 180°
 2 Abzüge
 Zubehör: Gewindehülse

Zylinder verstellbar von 11 - 22 mm

verschiedenschliessend

AUFSCHRAUB-ZYL.-RIEGELSCHLÖSSER

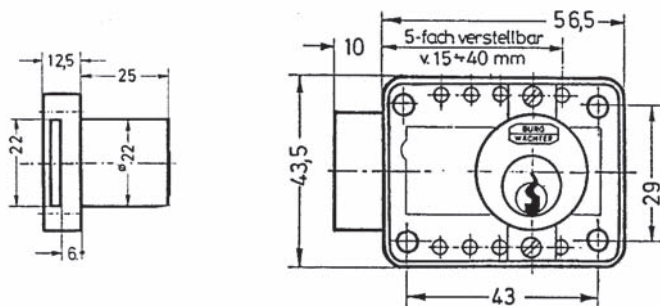


B 14

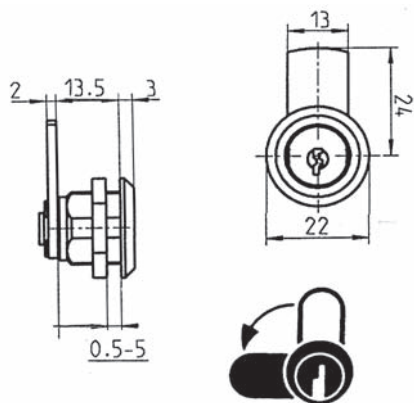
Durchmesser: 22 mm
 Material: Zylinder Messing
 Dornmaß: **durch Umstellung
 verwendbar für
 15, 20, 25, 30, 35, 40 mm**
 Verwendbar: **rechts und links**
 Funktion: Schließbewegung 180°
 2 Abzüge
 Zubehör: 1 Rosette, 6 Schrauben
 2 Schließbleche

Verpackung: 1 Stück

verschiedenschliessend und
 gleichschliessend Z 3



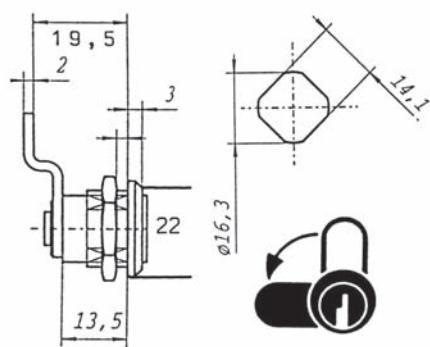
Hinweis:
 Vor allen Umstellungen
 den Riegel zurückschließen
 und den Schlüssel abziehen.



E IX

Durchmesser: 22 mm
 Oberfläche: verchromt
 Funktion: Schließbewegung 90°
 2 Abzüge
 Zubehör: 1 Mutter
 Hebel: 30 x 2 x 13 mm

verschiedenschliessend und gleichschliessend 2233 X



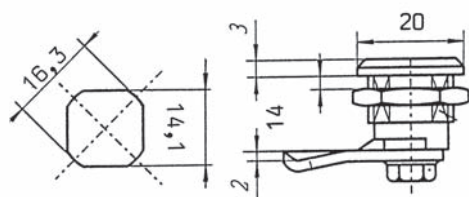
E X

Durchmesser: 22 mm
 Oberfläche: verchromt
 Funktion: Schließbewegung 90°
 2 Abzüge
 Zubehör: 1 Mutter
 Hebel: 30 x 2 x 13 mm

verschiedenschliessend und gleichschliessend 2233 X

VIERKANT-HEBELSCHLÖSSER

FÜR SCHALTSCHRÄNKE + KLIMATECHNIK + CONTAINER - LKW-STAUKÄSTEN USW.

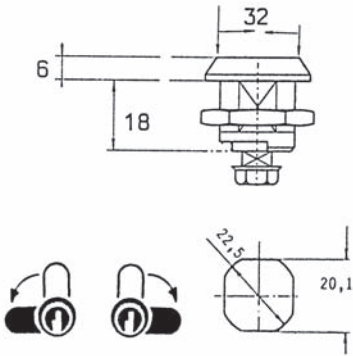


E XIII

für Vierkantschlüssel 6 mm

Durchmesser: 20 mm
 Oberfläche: verchromt
 Funktion: Schließbewegung 90°
 Zubehör: **1 Erdungsmutter**
 Hebel: 30 x 2 x 12 mm
 Schlüssel: E 600 separat bestellen

FÜR SCHALTCHRÄNKE + KLIMATECHNIK + CONTAINER - LKW-STAUKÄSTEN USW.

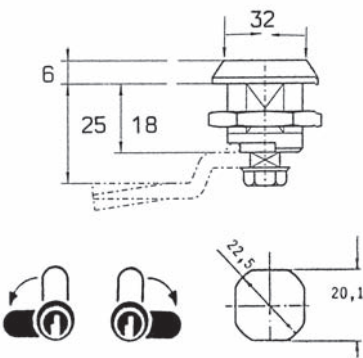


E I

mit Staubverschluss

- Durchmesser: 32 mm
- Oberfläche: verchromt
- Funktion: Schließbewegung 90°
2 Abzüge
- Zubehör: **1 Erdungsmutter**
- Hebel: 54 x 4 x 19 mm

verschiedenschliessend und gleichschliessend EK 333



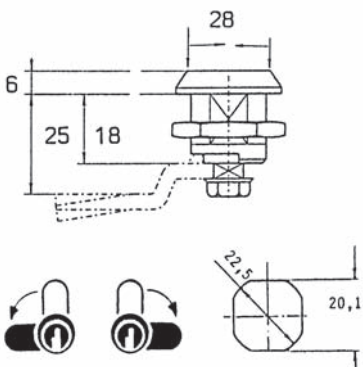
E II

mit Staubverschluss

- Durchmesser: 32 mm
- Oberfläche: verchromt
- Funktion: Schließbewegung 90°
2 Abzüge
- Zubehör: **1 Erdungsmutter**
- Hebel: 54 x 4 x 19 mm

verschiedenschliessend und gleichschliessend EK 333

VIERKANT-HEBELSCHLÖSSER

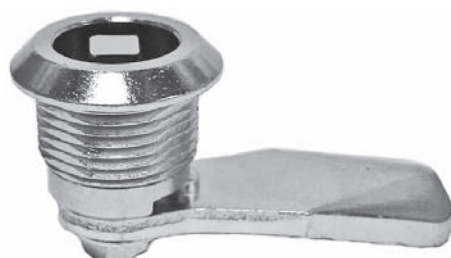
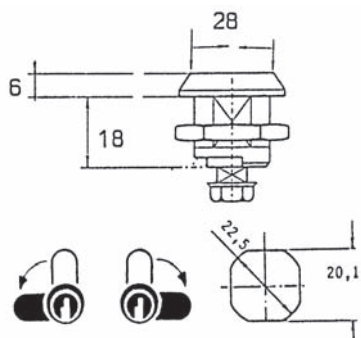


E III

für Vierkantschlüssel 7 mm

- Durchmesser: 28 mm
- Oberfläche: verchromt
- Funktion: Schließbewegung 90°
- Zubehör: **1 Erdungsmutter**
- Hebel: 54 x 4 x 19 mm lt. Abb.
- Schlüssel: E 700 separat bestellen

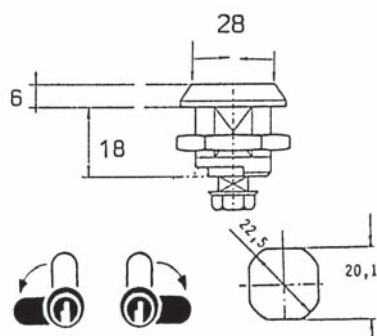
FÜR SCHALTSCHRÄNKE + KLIMATECHNIK + CONTAINER - LKW-STAUKÄSTEN USW.



E XI

für Vierkantschlüssel 7 mm

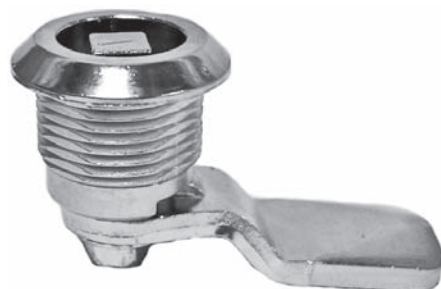
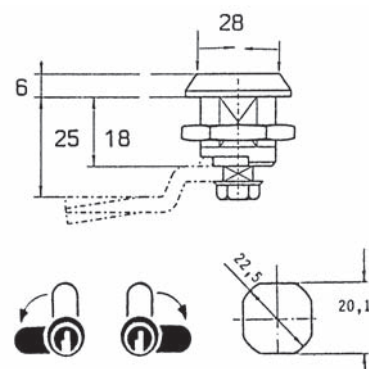
Durchmesser: 28 mm
 Oberfläche: verchromt
 Funktion: Schließbewegung 90°
 Zubehör: **1 Erdungsmutter**
 Hebel: 54 x 4 x 19 mm lt. Abb.
 Schlüssel: E 700 separat bestellen



E XII

wie vor:
 für Vierkantschlüssel 7 mm

Hebel: 54 x 4 x 19 mm lt. Abb.
 Schlüssel: E 700 separat bestellen

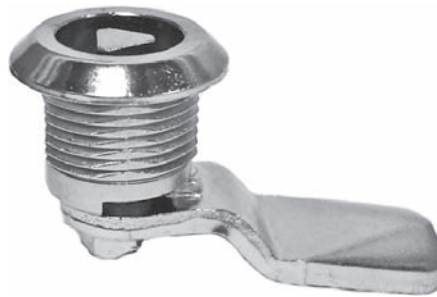
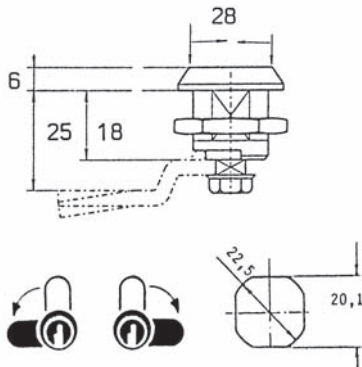


E 19

wie vor:
 für Vierkantschlüssel 8 mm

Hebel: 54 x 4 x 19 mm lt. Abb.
 Schlüssel: E 800 separat bestellen

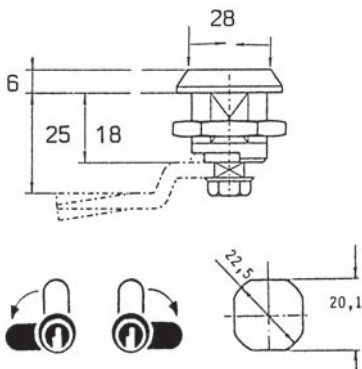
FÜR SCHALTSCHRÄNKE + KLIMATECHNIK + CONTAINER - LKW-STAUKÄSTEN USW.



E 17

für Dreikantschlüssel 7 mm Δ

- Durchmesser: 28 mm
- Oberfläche: verchromt
- Funktion: Schließbewegung 90°
- Zubehör: **1 Erdungsmutter**
- Hebel: 54 x 4 x 19 mm lt. Abb.
- Schlüssel: E 703 separat bestellen

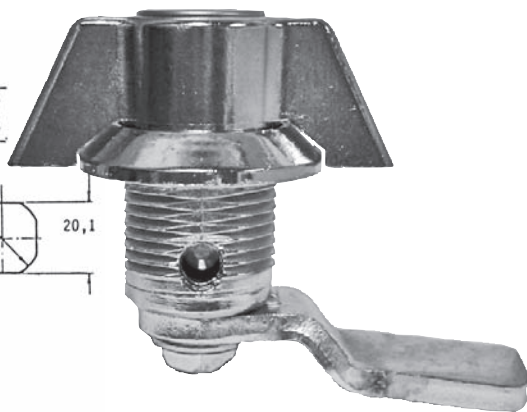
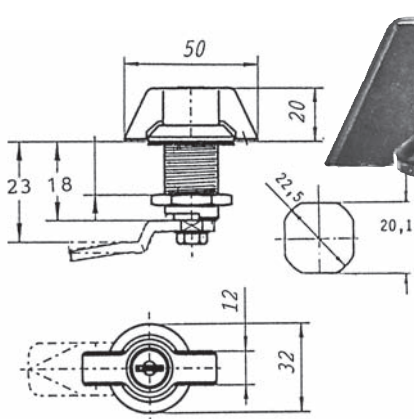


E 18

für Dreikantschlüssel 8 mm Δ

- Durchmesser: 28 mm
- Oberfläche: verchromt
- Funktion: Schließbewegung 90°
- Zubehör: **1 Erdungsmutter**
- Hebel: 54 x 4 x 19 mm lt. Abb.
- Schlüssel: E 803 separat bestellen

ZYLINDER-KNEBELGRIFF

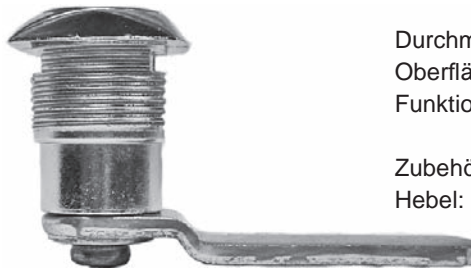
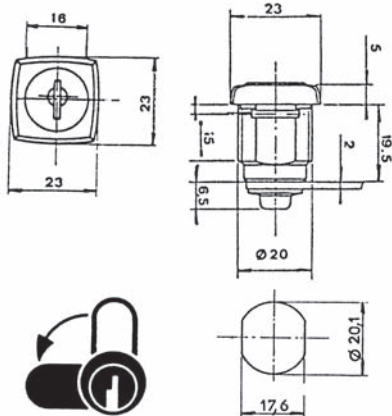


E 15

Knebelgriff mit Staubverschluss

- Durchmesser: 50 mm
- Oberfläche: verchromt
- Funktion: Schließbewegung 90°
- Zubehör: **1 Erdungsmutter**
- Hebel: 54 x 4 x 19 mm

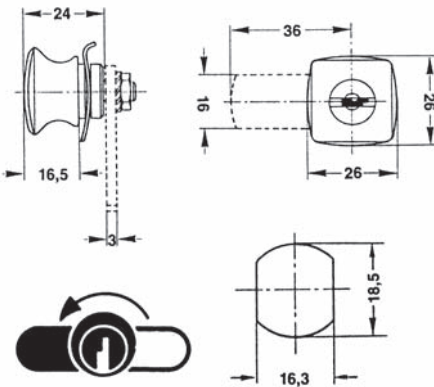
verschiedenschliessend und gleichschliessend EK 333



R 15

Durchmesser: 23 mm
 Oberfläche: poliert verchromt
 Funktion: Schließbewegung 90°
 1 Abzug
 Zubehör: 1 Halteklammer
 Hebel: 57 x 3 x 16 mm

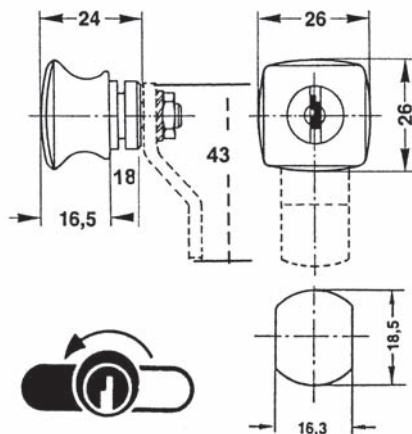
verschiedenschliessend und
 gleichschliessend TK 4001



0871

Durchmesser: 26 mm
 Oberfläche: vernickelt
 Funktion: Schließbewegung 180°
 2 Abzüge
 Zubehör: 1 Halteklammer
 Hebel: 44 x 3 x 16 mm

verschiedenschliessend und
 gleichschliessend 3131 A



0871 lang

Durchmesser: 26 mm
 Oberfläche: vernickelt
 Funktion: Schließbewegung 180°
 2 Abzüge
 Zubehör: 1 Halteklammer
 Hebel: 44 x 3 x 16 mm

verschiedenschliessend und
 gleichschliessend 3131 A

SPINDE + STAHLCHRÄNKE
UND ANDERE

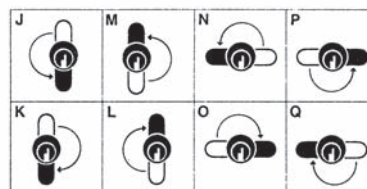
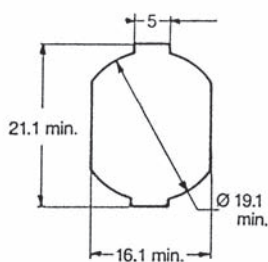
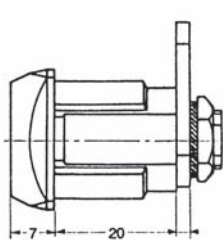
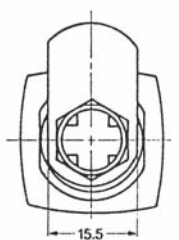
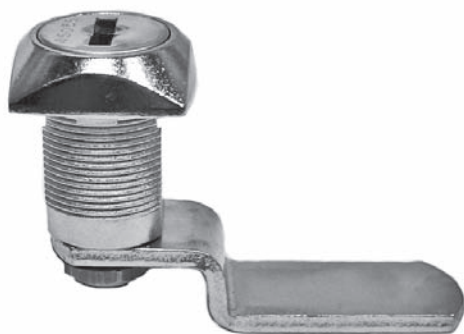
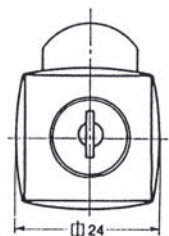
FORT

F 36

Durchmesser: 24 mm
Oberfläche: hellverchromt
Funktion: Schließbewegung 180°
2 Abzüge
Zuhaltungen: 10 Plättchen
Zubehör: 1 Halteklammer
Hebel: 57 x 3 x 15 mm

verschieden- und gleichschliessend

6000 verschiedene Schliessungen möglich.

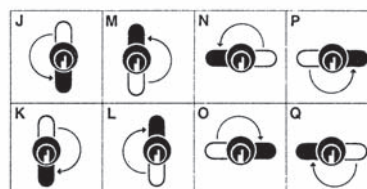
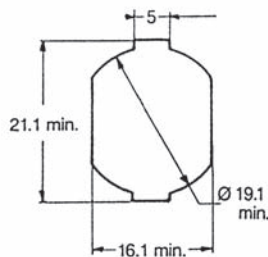
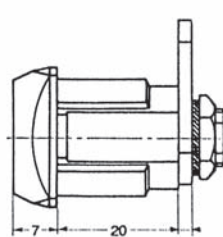
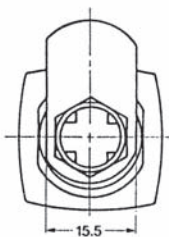
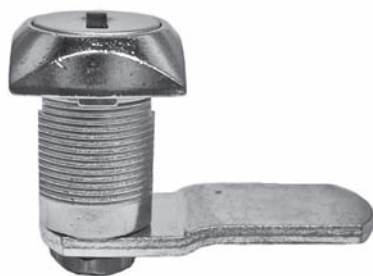
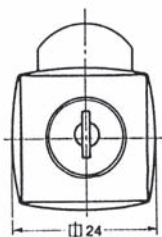


F 37

Durchmesser: 24 mm
Oberfläche: hellverchromt
Funktion: Schließbewegung 180°
2 Abzüge
Zuhaltungen: 10 Plättchen
Zubehör: 1 Halteklammer
Hebel: 48 x 3 x 15 mm

verschieden- und gleichschliessend

6000 verschiedene Schliessungen möglich.

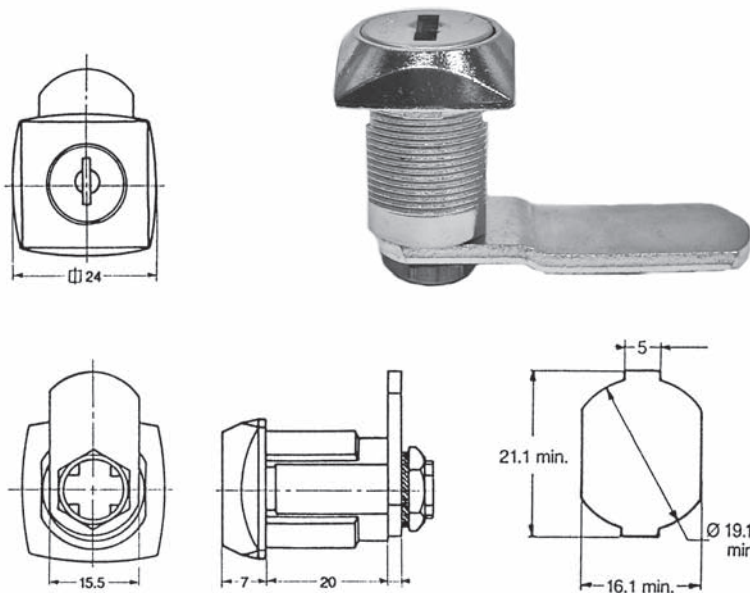


Zylinder mit Hauptschlüsselfunktion auf Anfrage lieferbar.

Durch Umlegen der Hebel erreichen Sie die angegebenen Schliesswege!

SPINDE + STAHLCHRÄNKE
UND ANDERE

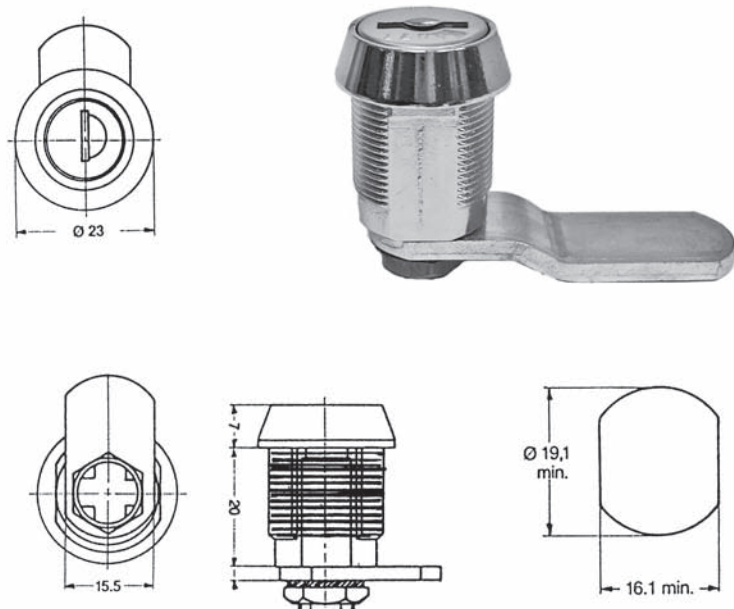
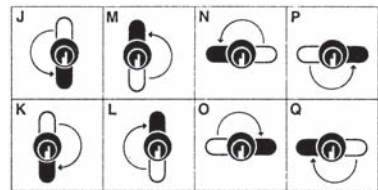
FORT



F 38

Durchmesser: 24 mm
 Oberfläche: hellverchromt
 Funktion: Schließbewegung 180°
 2 Abzüge
 Zuhaltenen: 10 Plättchen
 Zubehör: 1 Halteklammer
 Hebel: 52 x 3 x 15 mm

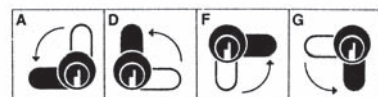
verschieden- und gleichschliessend



F 39 B

Durchmesser: 23 mm
 Oberfläche: hellverchromt
 Funktion: Schließbewegung 90°
 1 Abzug
 Zuhaltenen: 10 Plättchen
 Zubehör: 1 Mutter
 Hebel: 52 x 3 x 15 mm

verschieden- und gleichschliessend

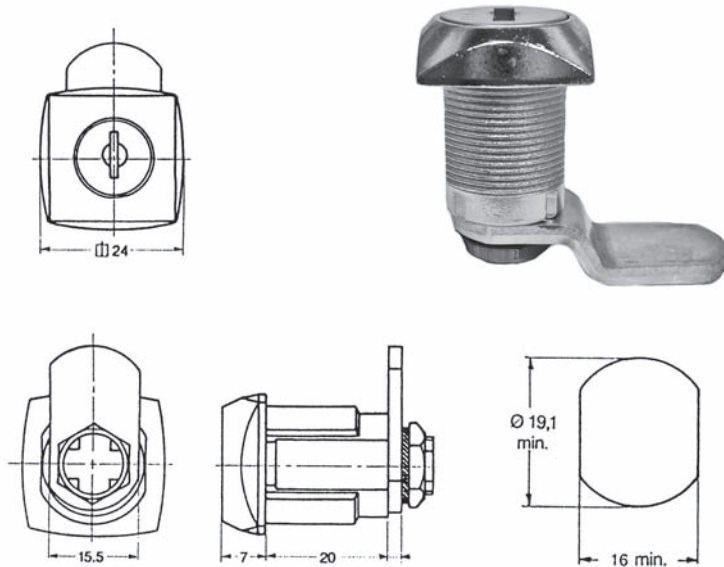


Zylinder mit Hauptschlüsselfunktion auf Anfrage lieferbar.

Durch Umlegen der Hebel erreichen Sie die angegebenen Schliesswege!

SPINDE + STAHLCHRÄNKE
UND ANDERE

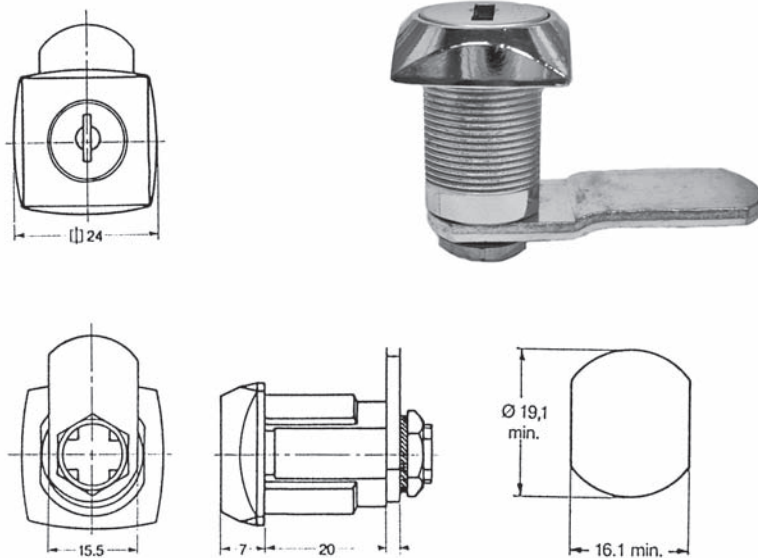
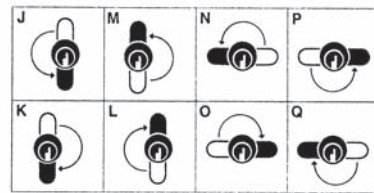
FORT



F 40

Durchmesser: 24 mm
Oberfläche: hellverchromt
Funktion: Schließbewegung 180°
2 Abzüge
Zuhaltungen: 10 Plättchen
Zubehör: 1 Mutter
Hebel: 40 x 3 x 15 mm

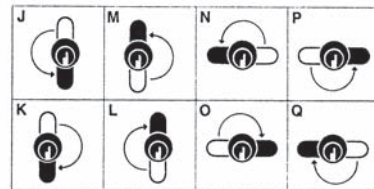
verschieden- und gleichschliessend



F 41

Durchmesser: 24 mm
Oberfläche: hellverchromt
Funktion: Schließbewegung 180°
2 Abzüge
Zuhaltungen: 10 Plättchen
Zubehör: 1 Mutter
Hebel: 48 x 3 x 15 mm

verschieden- und gleichschliessend



Zylinder mit Hauptschlüsselfunktion auf Anfrage lieferbar.

Durch Umlegen der Hebel erreichen Sie die angegebenen Schliesswege!

SPINDE + STAHLCHRÄNKE
UND ANDERE

FORT

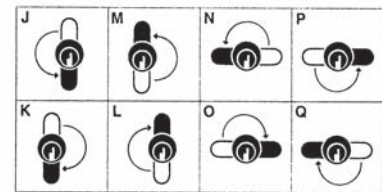
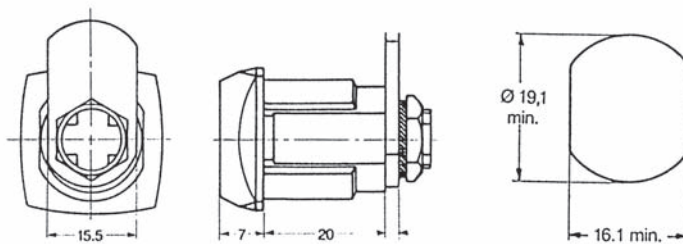


F 42

Durchmesser: 24 mm
 Oberfläche: hellverchromt
 Funktion: Schließbewegung 180°
 2 Abzüge
 Zuhaltungen: 10 Plättchen
 Zubehör: 1 Mutter
 Hebel: 57 x 3 x 15 mm

verschieden- und gleichschliessend

6000 verschiedene Schliessungen möglich.

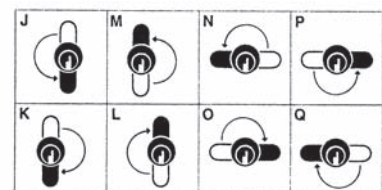
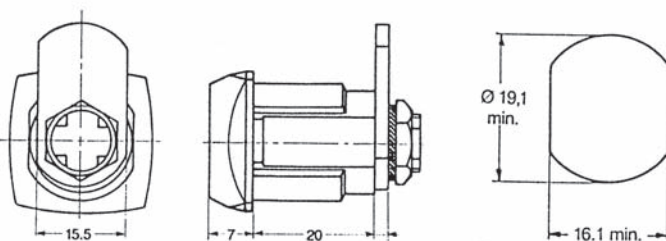


F 43

Durchmesser: 24 mm
 Oberfläche: hellverchromt
 Funktion: Schließbewegung 180°
 2 Abzüge
 Zuhaltungen: 10 Plättchen
 Zubehör: 1 Mutter
 Hebel: 47 x 3 x 15 mm

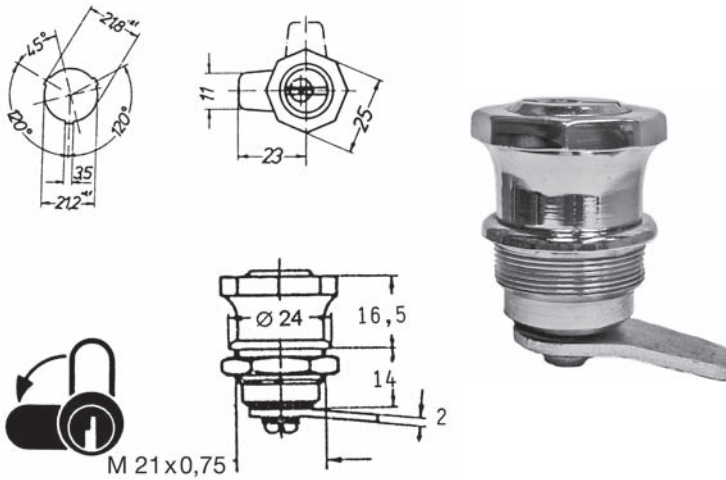
verschieden- und gleichschliessend

6000 verschiedene Schliessungen möglich.



Zylinder mit Hauptschlüsselfunktion auf Anfrage lieferbar.

Durch Umlegen der Hebel erreichen Sie die angegebenen Schliesswege!



S I

Durchmesser: 25 mm
 Oberfläche: verchromt
 Funktion: Schließbewegung 90°
 2 Abzüge
 Drehung des Schließhebels
 nur durch den Zylinderkopf

Zubehör: 1 Mutter
 Hebel: 31 x 2 x 12 mm

verschiedenschliessend und
 gleichschliessend E 007
 gleichschliessend E 012

FÜR KÜHLMÖBELGRIFFE

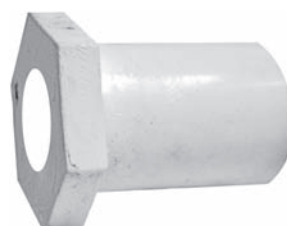
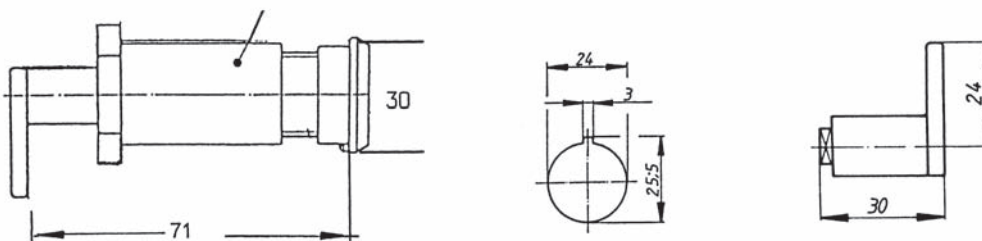


Rohrmutter

S II

Durchmesser: 30 mm
 Oberfläche: verchromt
 Funktion: Schließbewegung 90°
 2 Abzüge
 Zubehör: 1 Befestigungsschraube

nur in Schließung 1001



Rohrmutter Kunststoff weiss
 ganze Länge: 38 mm

separat bestellen