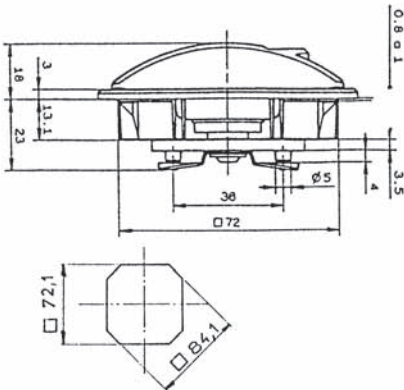


G V

Durchmesser: 88 mm
 Oberfläche: Kunststoff schwarz und vernickelt
 Funktion: Schließbewegung 90°
 2 Abzüge
 Hebel: ohne!

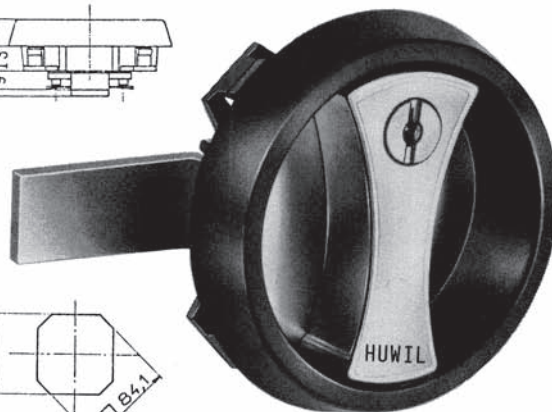
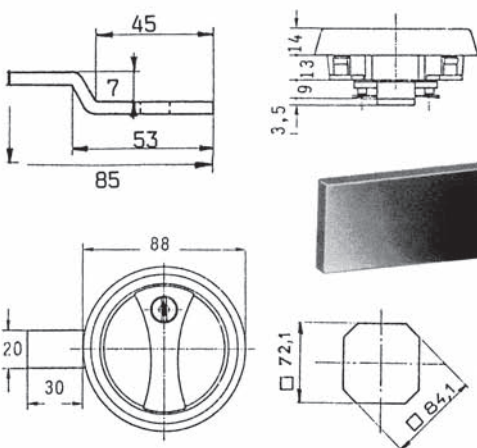
verschiedenschliessend und gleichschliessend KT 3001



G X

Durchmesser: 85 x 85 mm
 Oberfläche: Kunststoff schwarz und vernickelt
 Funktion: Schließbewegung 90°
 2 Abzüge
 Hebel: ohne!

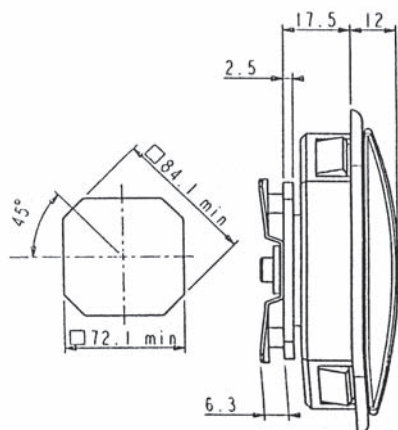
verschiedenschliessend und gleichschliessend FH 080



0872

Durchmesser: 88 mm
 Oberfläche: Kunststoff schwarz und vernickelt
 Funktion: Schließbewegung 90°
 2 Abzüge
 Hebel: 85 x 3 x 20 mm

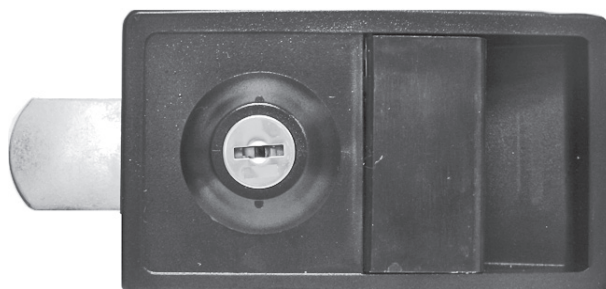
verschiedenschliessend und gleichschliessend N 1075



X 66

Durchmesser: 85 x 85 mm
 Oberfläche: Kunststoff schwarz und vernickelt
 Funktion: Schließbewegung 90°
 2 Abzüge
 Hebel: ohne!

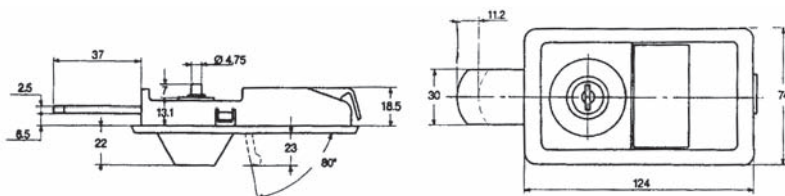
verschiedenschliessend und gleichschliessend



X 63

Oberfläche: Kunststoff schwarz
 Funktion: Schließbewegung 90°
 2 Abzüge
 Hebel: Ausschluss 35 mm

verschiedenschliessend und gleichschliessend

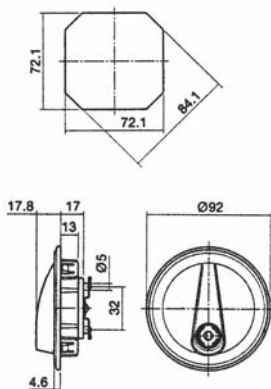


0875

mit VCS-Zylinder auswechselbar

Durchmesser: 92 mm
 Oberfläche: Kunststoff schwarz
 Funktion: Schließbewegung 90°
 2 Abzüge
 für Materialstärken 1 bis 1,3 mm

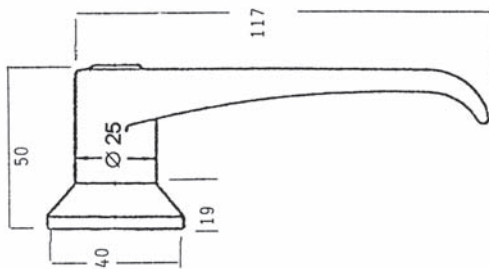
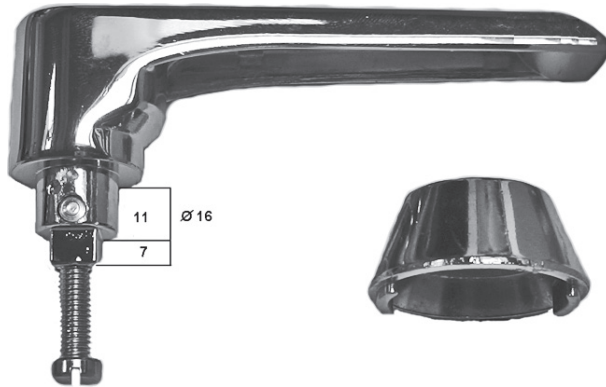
verschiedenschliessend und gleichschliessend 3131 A und gleichschliessend 3001 A bis 3012 A



0875 mit Hebel
 Bitte fragen Sie an.

MONTAGEANLEITUNGEN
 H1 bis H6

WECHSELKERNE
 SEITE 11

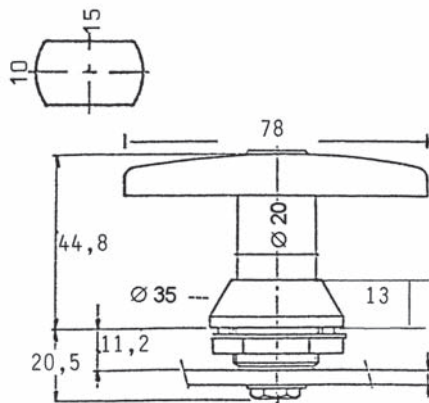
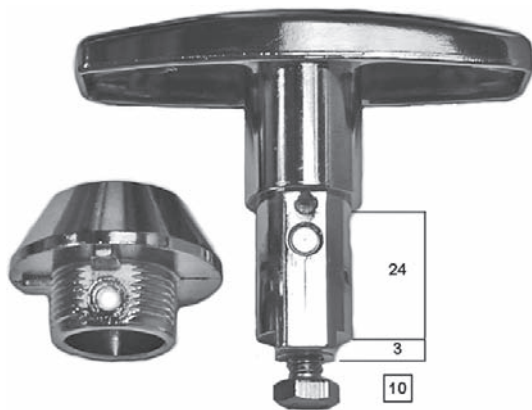


Vierkant 9 x 9 mm
mit 5 mm Innengewinde

G VIII

- Oberfläche: poliert verchromt
- Funktion: Schließbewegung 180°
2 Abzüge
- Zubehör: 1 Rosette
1 Befestigungsschraube
- Sperrstift: Ø 5 mm

verschiedenschliessend und
gleichschliessend 1507

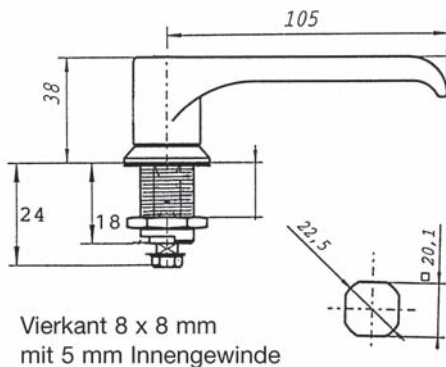
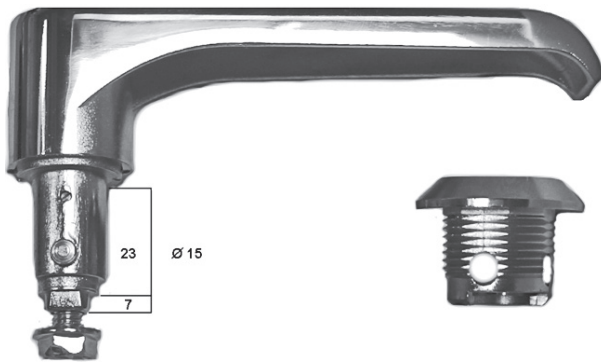


5 mm Innengewinde

G VI

- Oberfläche: poliert verchromt
- Funktion: Schließbewegung 180°
2 Abzüge
- Zubehör: 1 Rosette mit Gewinde
1 Mutter
1 Anschraubplatte
- Sperrstift: Ø 5 mm

verschiedenschliessend und
gleichschliessend C 101

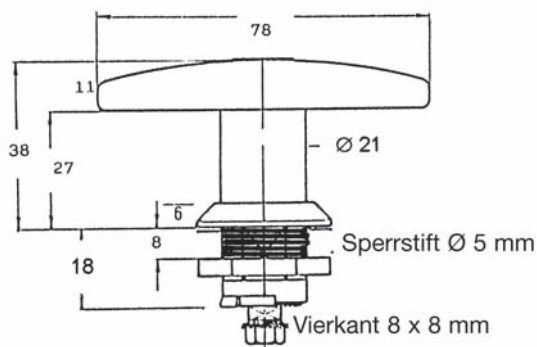
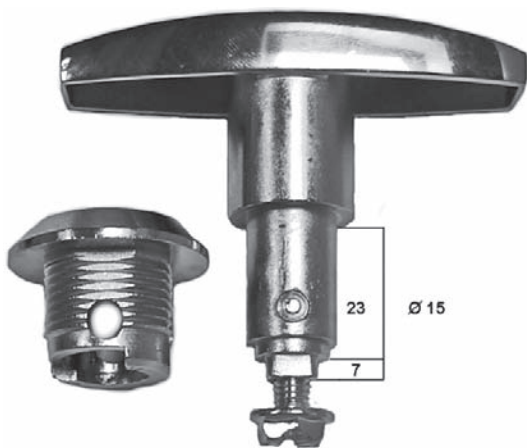


E VIII

mit Staubverschluss

- Oberfläche: poliert verchromt
- Funktion: Schließbewegung 180°
2 Abzüge
- Zubehör: 1 Rosette mit Gewinde
1 Mutter
- Sperrstift: Ø 5 mm

verschiedenschliessend und
gleichschliessend EK 333



E V

mit Staubverschluss

- Oberfläche: poliert verchromt
- Funktion: Schließbewegung 180°
2 Abzüge
- Zubehör: 1 Rosette mit Gewinde
1 Mutter
- Sperrstift: Ø 5 mm

verschiedenschliessend und
gleichschliessend EK 333