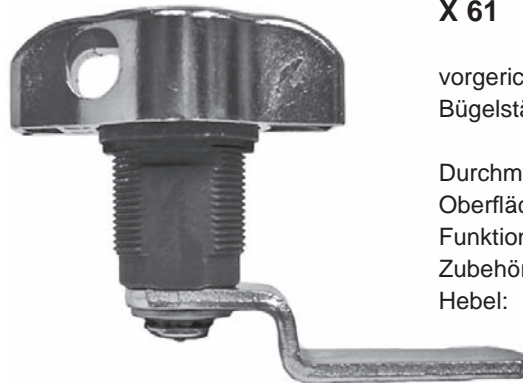


**X 60**

vorgerichtet für Vorhangschlösser mit  
Bügelstärke von 5 – 7 mm

- Durchmesser: 46 mm
- Oberfläche: hellverchromt
- Funktion: Drehbewegung 90°
- Zubehör: 1 Mutter
- Hebel: 48 x 3 x 15 mm

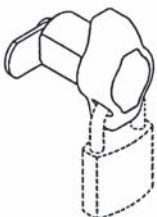
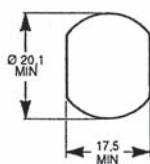
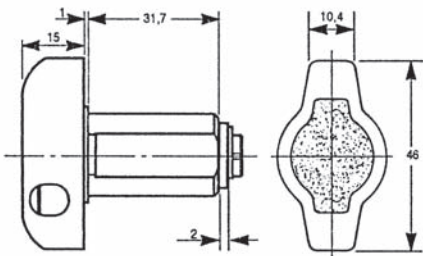
wie vor



**X 61**

vorgerichtet für Vorhangschlösser mit  
Bügelstärke von 5 – 7 mm

- Durchmesser: 46 mm
- Oberfläche: hellverchromt
- Funktion: Drehbewegung 90°
- Zubehör: 1 Mutter
- Hebel: 57 x 3 x 15 mm gekröpft

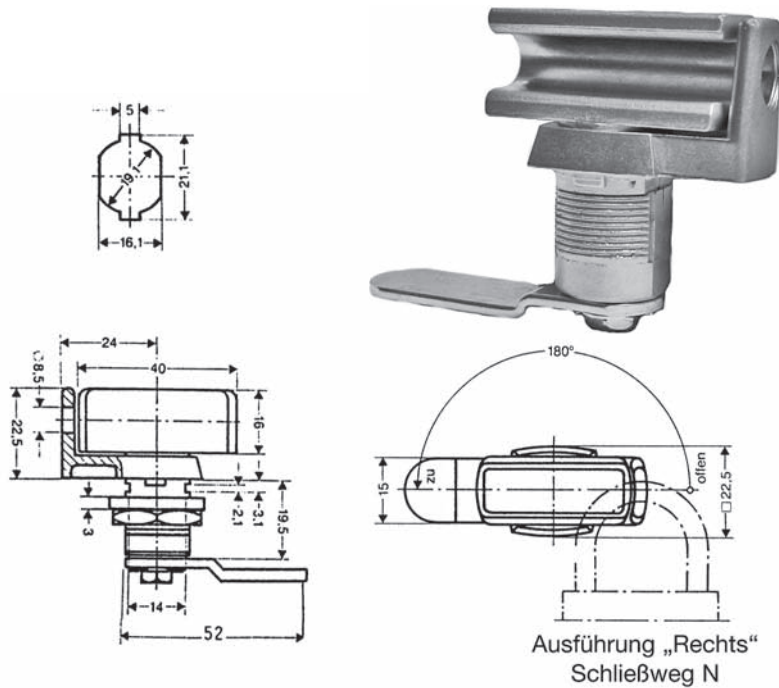


**X 67**

vorgerichtet für Vorhangschlösser mit  
Bügelstärke von 5 – 7,5 mm

- Durchmesser: 46 mm
- Oberfläche: hellverchromt
- Funktion: Drehbewegung 90°
- Zubehör: 1 Mutter
- Hebel: 43 x 3 x 15 mm

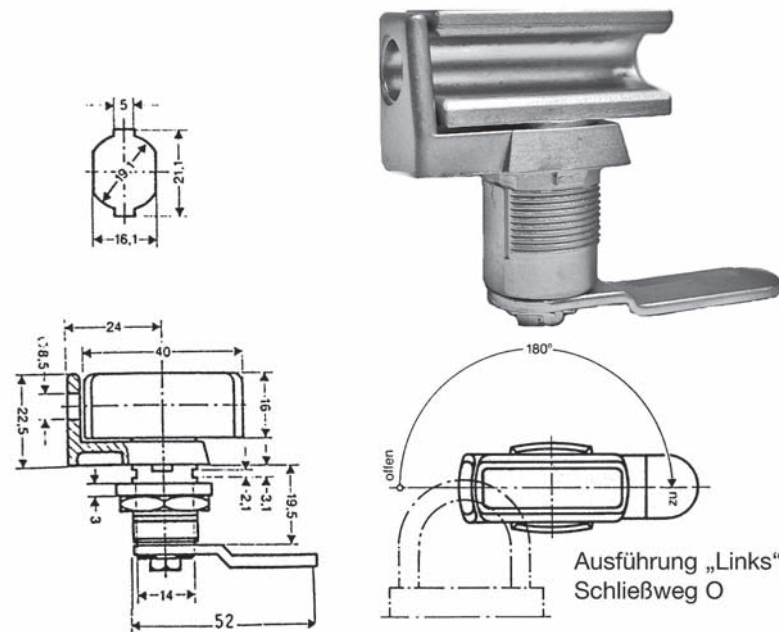
**Drehbewegung 90° links  
auf Anfrage.**



**447-05-3**

vorgerichtet für Vorhängeschlösser mit  
Bügelstärke von 5 – 7 mm

- Oberfläche: matt vernickelt
- Funktion: Drehbewegung 180° **rechts**
- Zubehör: 1 Mutter
- Hebel: 52 x 2 x 15 mm



**447-05-4**

vorgerichtet für Vorhängeschlösser mit  
Bügelstärke von 5 – 7 mm

- Oberfläche: matt vernickelt
- Funktion: Drehbewegung 180° **links**
- Zubehör: 1 Mutter
- Hebel: 52 x 2 x 15 mm