

VCS 18

AUSTAUSCHBARER WECHSELKERN

Schlüssel: 2 Stück
 Verpackung: 1 Stück

verschiedenschliessend und
 gleichschliessend 3131 A und
 gleichschliessend 3001 A bis 3012 A

VCS-Nadel

AUSLÖSENADDEL FÜR VCS 18
 Verpackung: 1 Stück



PRESTIGE 16

AUSTAUSCHBARER WECHSELKERN
 FÜR PRESTIGE 16,5 mm

Schlüssel: 2 Stück
 Verpackung: 1 Stück

verschiedenschliessend und
 gleichschliessend 7010 und
 gleichschliessend 7001 bis 7009

DEMONTAGE 16

DEMONTAGESCHLÜSSEL
 FÜR PRESTIGE 16,5 mm

Verpackung: 1 Stück



PRESTIGE

AUSTAUSCHBARER WECHSELKERN
 FÜR PRESTIGE 18 mm

Schlüssel: 2 Stück
 Verpackung: 1 Stück

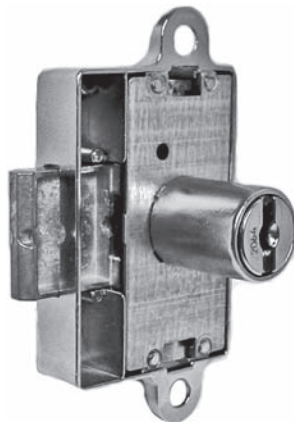
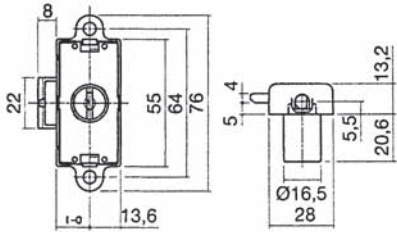
verschiedenschliessend und
 gleichschliessend 7010 und
 gleichschliessend 7001 bis 7009

HS 30 (geprägt MA 12)

DE-/ und MONTAGESCHLÜSSEL
 FÜR PRESTIGE 18 mm

Verpackung: 1 Stück

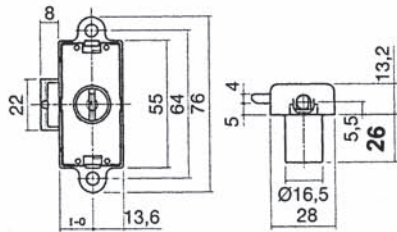
ARTIKEL 0237 20 + 30 mm DORN WIRD NUR DURCH DIE RIEGELVERLÄNGERUNG VON 5 mm ERREICHT!



0237

Durchmesser: 16,5 mm
 Material: Metallguß vernickelt
 Dornmaß: 15 mm
 20 mm nur verschiedenschl.
 25 mm
 30 mm
 Verwendbar: **rechts und links**
 Verpackung: 1 Stück

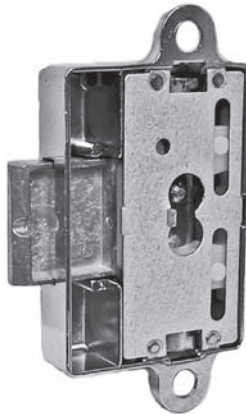
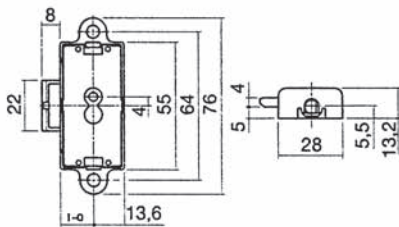
verschiedenschliessend und gleichschliessend N 1075



0237/25 lang

Durchmesser: 16,5 mm
 Dornmaß: 25 mm nur verschiedenschl.
 Zylinder: Länge 26 mm
 Verwendbar: **rechts und links**
 Verpackung: 1 Stück

verschiedenschliessend

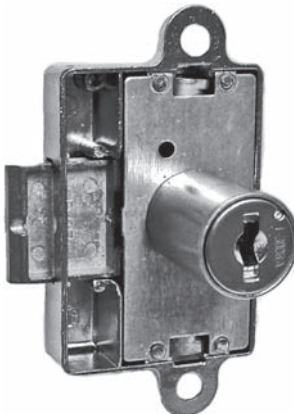
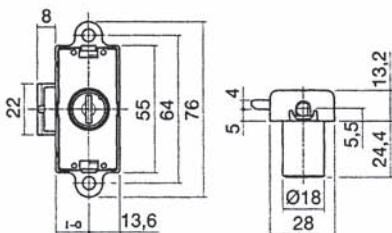


0236

mit Abzugssperre = Anleitung Seite H1

Material: Metallguß vernickelt
 Dornmaß: 15 mm
 20 mm
 25 mm
 30 mm
 Verwendbar: **rechts und links**
 Schlüssel: alle HUWIL-Modelle 6 mm bitte separat bestellen
 Verpackung: pro Dornmaß 10 Stück

MONTAGEANLEITUNGEN
 H1 bis H6



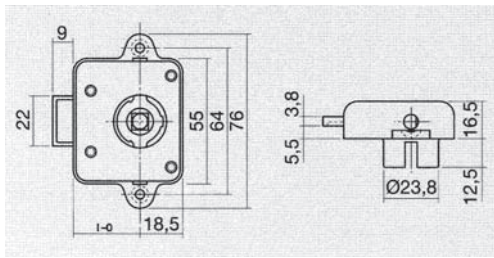
0277

mit VCS-Zylinder auswechselbar

Durchmesser: 18 mm
 Material: Metallguß vernickelt
 Dornmaß: 15 mm
 20 mm
 25 mm
 30 mm
 Verwendbar: **rechts und links**
 Verpackung: 1 Stück

verschiedenschliessend und gleichschliessend 3131 A und gleichschliessend 3001 A bis 3012 A

WECHSELKERNE
 SEITE 11



0209/30

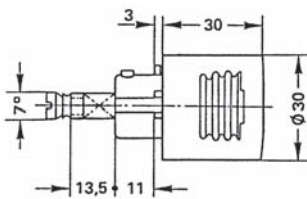
für 16 - 21 mm Holzstärke

Material: Metallguß vernickelt
 Dornmaß: 30 mm
 Verwendbar: **rechts und links**

Verpackung: 1 Stück

Drehknopfbefestigung nur mit einer Schraube!

DREHKNOPF 0213 PASSEND ZU SCHLOSSKASTEN 0209



0213

ZYLINDER-DREHKNOPF
 mit VCS-Zylinder auswechselbar

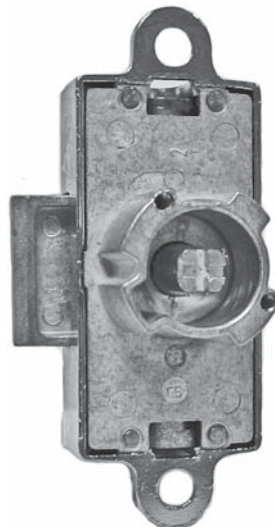
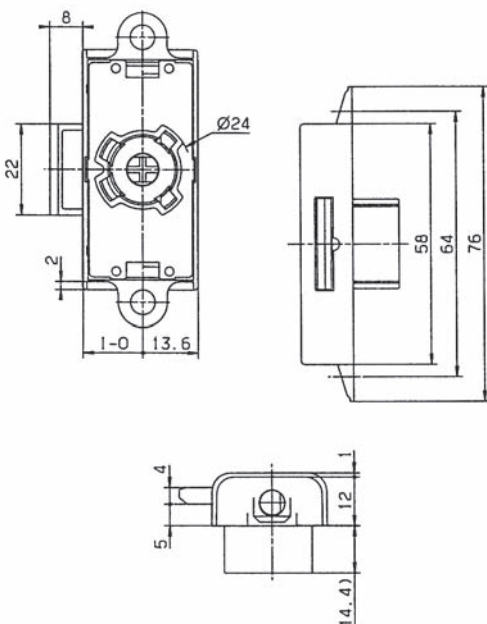
Material: Metallguß vernickelt
 Verwendbar: **rechts oder links**
Angabe erforderlich

Verpackung: 1 Stück

verschiedenschliessend und gleichschliessend 3131 A und gleichschliessend 3001 A bis 3012 A

**WECHSELKERNE
 SEITE 11**

SCHLOSSKASTEN 0238 PASSEND ZU DREHKNOPF 0514 UND 0568 UND 0570 UND 0571



0238

für 19 - 21 mm Holzstärke
 mit Viereck 6 x 8 mm

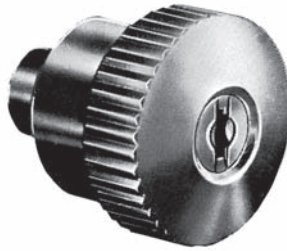
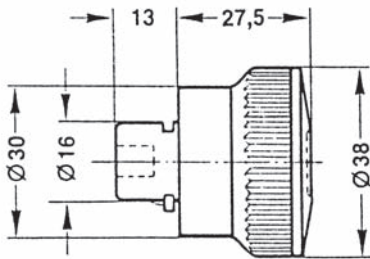
Material: Metallguß vernickelt
 Dornmaß: 15 mm
 25 mm
 30 mm

Verwendbar: **rechts und links**

Zubehör: 1 Stück
 Anschraubplatte

Verpackung: 1 Stück

**MONTAGEANLEITUNGEN
 H1 bis H6**



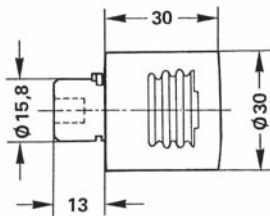
0514

ZYLINDER-DREHKNOPF

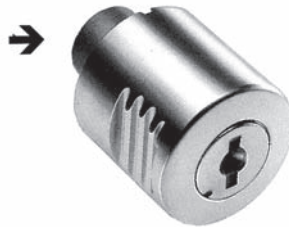
Material: Metallguß vernickelt
 Verwendbar: **rechts oder links**
Angabe erforderlich

Verpackung: 1 Stück

verschiedenschliessend und gleichschliessend N 1075



**WECHSELKERNE
SEITE 11**



0568

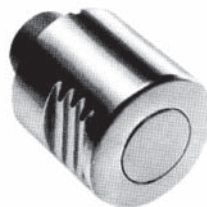
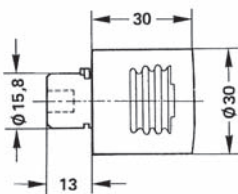
ZYLINDER-DREHKNOPF
 mit VCS-Zylinder auswechselbar

Material: Metallguß vernickelt
 Verwendbar: **rechts und links**

Verpackung: 1 Stück

verschiedenschliessend und gleichschliessend 3131 A und gleichschliessend 3001 A bis 3012 A

**MONTAGEANLEITUNGEN
H1 bis H6**



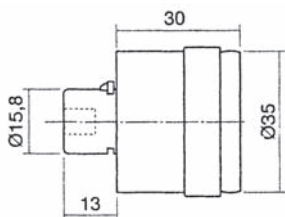
0570

DREHKNOPF
 ohne Zylinder als „Blindknopf“ lieferbar

Verwendbar: **rechts und links**

Verpackung: 1 Stück

DREHKNOPF 0517 PASSEND ZU SCHLOSSKASTEN 0238



0571

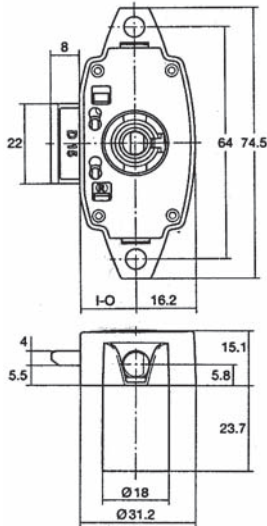
ZYLINDER-DREHKNOPF
 mit VCS-Zylinder auswechselbar

Material: Metallguß vernickelt
 Verwendbar: **rechts und links**

Verpackung: 1 Stück

verschiedenschliessend und gleichschliessend 3131 A und gleichschliessend 3001 A bis 3012 A

**MONTAGEANLEITUNGEN
H1 bis H6**



0246

für 19 mm Holzstärke

mit VCS-Zylinder auswechselbar

Durchmesser: 18 mm
 Material: Metallguß vernickelt
 Dornmaß: 15 mm
 20 mm
 25 mm
 30 mm

Verwendbar: **rechts und links**
 Verpackung: 1 Stück

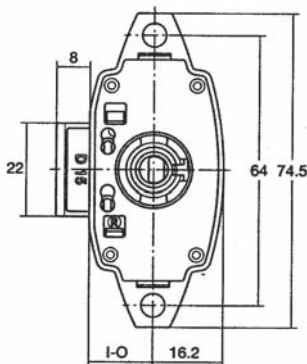
verschiedenschliessend und gleichschliessend 3131 A und gleichschliessend 3001 A bis 3012 A

MONTAGEANLEITUNGEN
H1 bis H6

WECHSELKERNE
SEITE 11

SCHLOSSKASTEN

SCHLOSSKASTEN 0247 PASSEND ZU DREHKNOPF 0580 UND 0590



0247

für 19 mm Holzstärke

Durchmesser: 18 mm
 Material: Metallguß vernickelt
 Dornmaß: 15 mm
 20 mm
 25 mm
 30 mm

Verwendbar: **rechts und links**
 Verpackung: 1 Stück

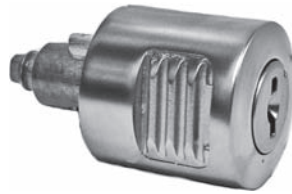
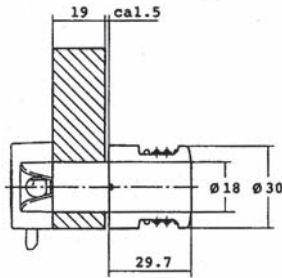
0580

ZYLINDER-DREHKNOPF
mit VCS-Zylinder auswechselbar

Material: Metallguß vernickelt
Verwendbar: **rechts und links**

Verpackung: 1 Stück

verschiedenschliessend und
gleichschliessend 3131 A und
gleichschliessend 3001 A bis 3012 A



0580 BLIND

DREHKNOPF OHNE ZYLINDER

DREHKNOPF 0580 UND 0590 PASSEND ZU SCHLOSSKASTEN 0247

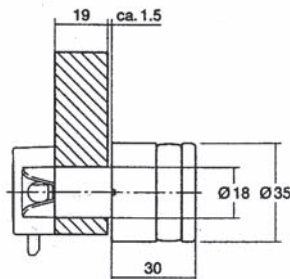
0590

ZYLINDER-DREHKNOPF
mit VCS-Zylinder auswechselbar

Material: Metallguß vernickelt
Verwendbar: **rechts und links**

Verpackung: 1 Stück

verschiedenschliessend und
gleichschliessend 3131 A und
gleichschliessend 3001 A bis 3012 A



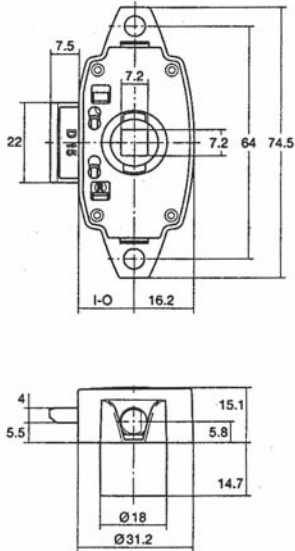
0590 BLIND

DREHKNOPF OHNE ZYLINDER

**WECHSELKERNE
SEITE 11**

**MONTAGEANLEITUNGEN
H1 bis H6**

ARTIKEL 0248 20 + 30 mm DORN WIRD NUR DURCH DIE RIEGELVERLÄNGERUNG VON 5 mm ERREICHT!



0248

für 16-22 mm Holzstärke

Durchmesser: 18 mm
 Material: Metallguß vernickelt
 Dornmaß: 15 mm
 20 mm
 25 mm
 30 mm

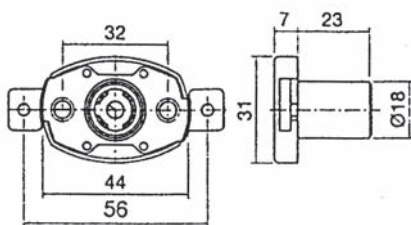
Verwendbar: **rechts und links**

Verpackung: 1 Stück

SCHLOSSKASTEN 0248 PASSEND ZU DREHKNOPF 0584 UND 0594

SCHUBSTANGENSCHLÖSSER

GESTÄNGE NICHT LIEFERBAR



0205

mit VCS-Zylinder auswechselbar

Material: Metallguß vernickelt
 Verwendbar: **rechts**

Verpackung: 1 Stück

verschiedenschliessend und
 gleichschliessend 3131 A und
 gleichschliessend 3001 A bis 3012 A

MONTAGEANLEITUNGEN
 H1 bis H6

WECHSELKERNE
 SEITE 11

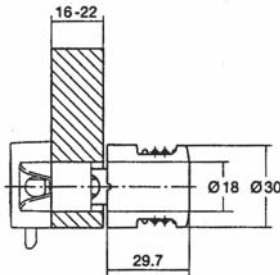
0584

ZYLINDER-DREHKNOPF
mit VCS-Zylinder auswechselbar

Material: Metallguß vernickelt
Verwendbar: **rechts und links**

Verpackung: 1 Stück

verschiedenschliessend und
gleichschliessend 3131 A und
gleichschliessend 3001 A bis 3012 A



0584 BLIND

DREHKNOPF OHNE ZYLINDER

DREHKNOPF 0584 UND 0594 PASSEND ZU SCHLOSSKASTEN 0248

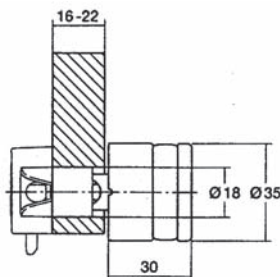
0594

ZYLINDER-DREHKNOPF
mit VCS-Zylinder auswechselbar

Material: Metallguß vernickelt
Verwendbar: **rechts und links**

Verpackung: 1 Stück

verschiedenschliessend und
gleichschliessend 3131 A und
gleichschliessend 3001 A bis 3012 A

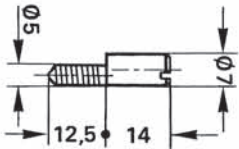


0594 BLIND

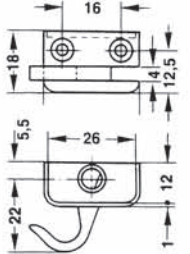
DREHKNOPF OHNE ZYLINDER

**WECHSELKERNE
SEITE 11**

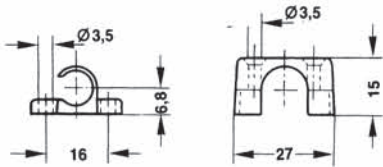
**MONTAGEANLEITUNGEN
H1 bis H6**



D



F rechts



G



1 Stück E

Stange vernickelt – 2 Meter – Ø 6 mm

1 Stück F rechts

Schließhaken rechts vernickelt

1 Stück F links

Schließhaken links vernickelt

2 Stück D

Anschläge vernickelt

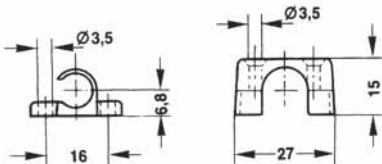
2 Stück G

Führungsschlaufen mit Abdeckkappe vernickelt

Stange vernickelt – 2 Meter – Ø 6 mm



E



G

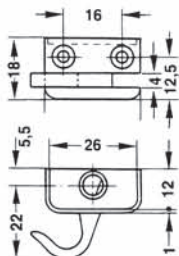


Versand:

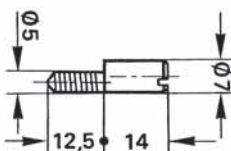
Stangen E

erst ab 5 Stück möglich,

immer in der Länge von 2 Metern!



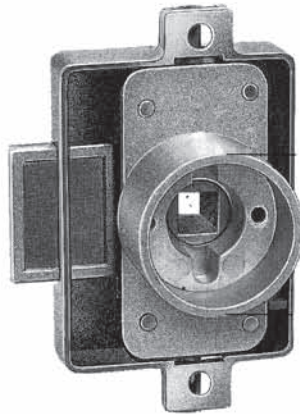
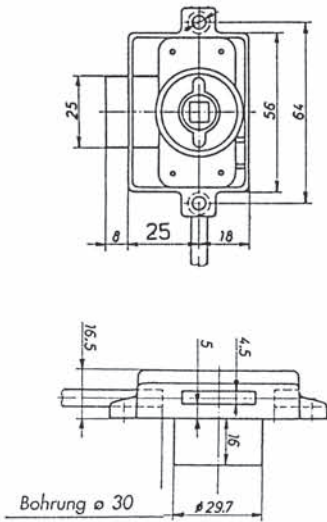
F links



D



GESTÄNGE **NICHT** LIEFERBAR



3080/30

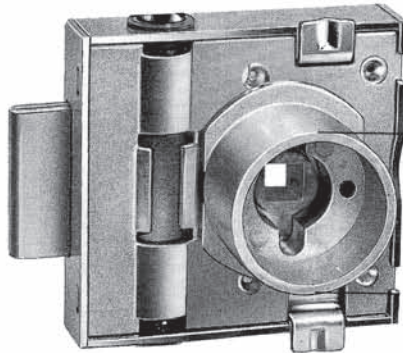
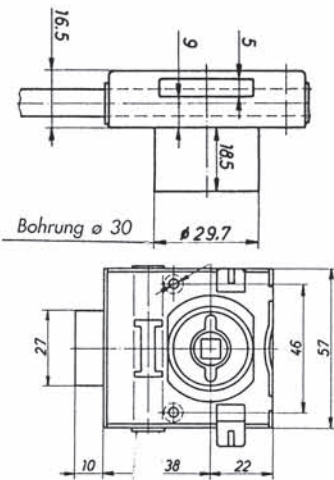
Drehstangenlochung **6 mm Ø**

für 19,5 mm Holzstärke
für Vierkant 7 x 7 mm

Material: Metallguß vernickelt
Dornmaß: 25 mm
Verwendbar: **rechts und links**

Verpackung: 1 Stück

Drehknopfbefestigung nur mit einer Schraube!



3080/38

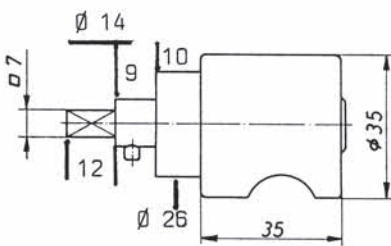
Drehstangenlochung **8 mm Ø**

für 19,5 mm Holzstärke
für Vierkant 7 x 7 mm

Material: Metallguß vernickelt
Dornmaß: 38 mm
Verwendbar: **rechts und links**

Verpackung: 1 Stück

DREHKNOPF 7610 UND ZYLINDER 7020 PASSEND ZU SCHLOSSKASTEN 3080/30 UND 3080/38



Sperrstift 4 mm Ø
Vierkant mit Innengewinde

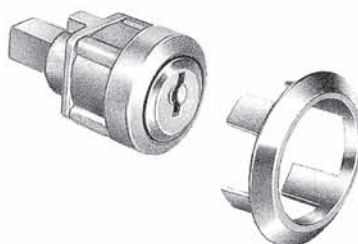
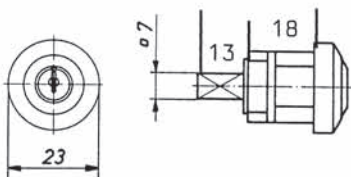
7610

ZYLINDER-DREHKNOPF

Material: Metallguß matt vernickelt
Verwendbar: **rechts oder links**
Angabe erforderlich

Verpackung: 1 Stück

verschiedenschliessend und gleichschliessend 1060



Vierkant mit Innengewinde
Rosette Außendurchmesser 34 mm

7020

EINSETZ-ZYLINDER

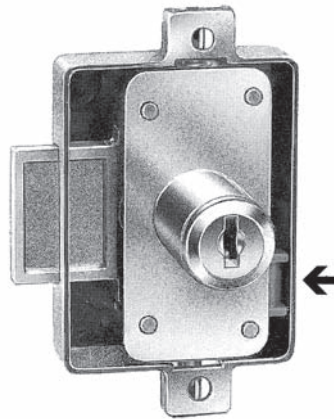
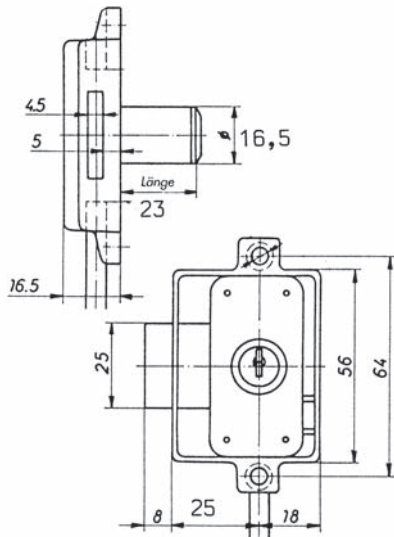
Material: Metallguß matt vernickelt
Verwendbar: **rechts und links**

Verpackung: 1 Stück

verschiedenschliessend und gleichschliessend 1060



GESTÄNGE NICHT LIEFERBAR



3074

Drehstangenlochung **6 mm** Ø

Durchmesser: 16,5 mm
 Material: Metallguß vernickelt
 Dornmaß: 15, 25, 30 mm
 Verwendbar: **rechts und links**

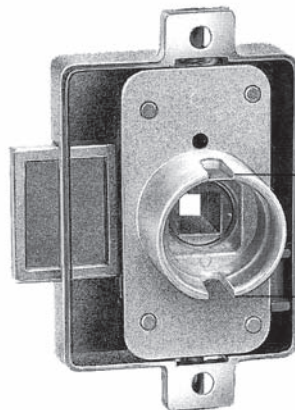
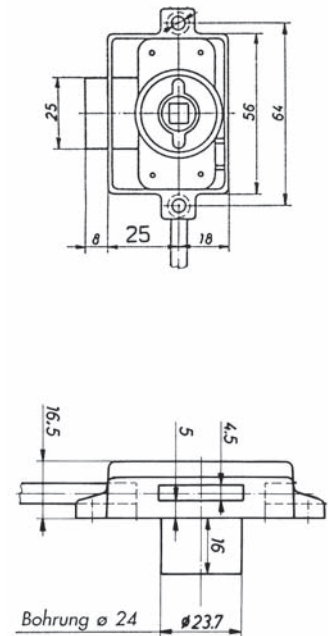
Verpackung: 1 Stück

verschiedenschliessend und gleichschliessend 1060

Zum Umstellen rechts/links:
Den seitlichen Schieber betätigen.

ARTIKEL 3074 30 mm DORN WIRD NUR DURCH DIE RIEGELVERLÄNGERUNG VON 5 mm ERREICHT!

DREHKNOPF 7620 UND ZYLINDER 7030 PASSEND ZU SCHLOSSKASTEN 3080/24



3080/24

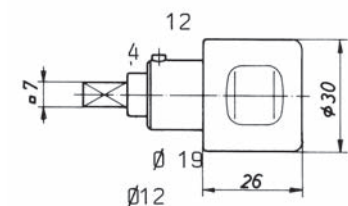
Drehstangenlochung **6 mm** Ø

für 19,5 mm Holzstärke
 für Vierkant 7 x 7 mm

Material: Metallguß vernickelt
 Dornmaß: 25 mm
 Verwendbar: **rechts und links**

Verpackung: 1 Stück

Drehknopfbefestigung nur mit einer Schraube!



Sperrstift 4 mm Ø Vierkant mit Innengewinde

Griffmulden beidseitig

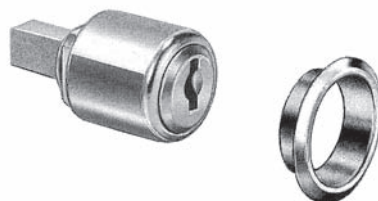
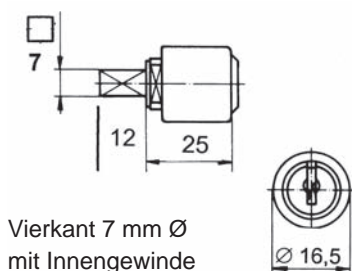
7620

ZYLINDER-DREHKNOPF

Material: Metallguß matt vernickelt
 Verwendbar: **rechts oder links**
Angabe erforderlich

Verpackung: 1 Stück

verschiedenschliessend und gleichschliessend 1060



Vierkant 7 mm Ø mit Innengewinde

Rosette
 Ø außen 27 mm

7030

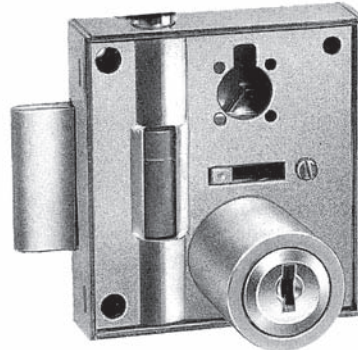
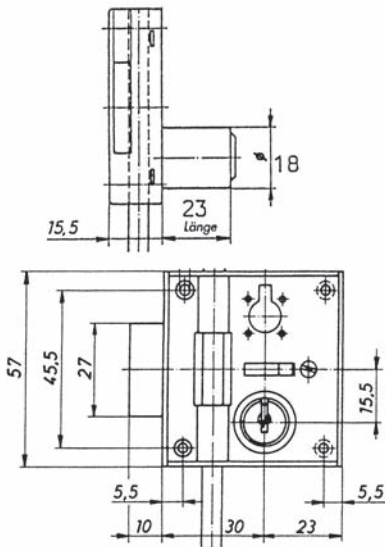
EINSETZ-ZYLINDER

Material: Metallguß matt vernickelt
 Verwendbar: **rechts und links**

Verpackung: 1 Stück

verschiedenschliessend und gleichschliessend 1060

GESTÄNGE NICHT LIEFERBAR



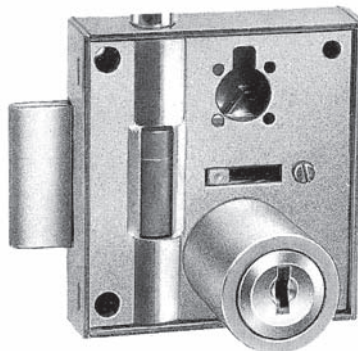
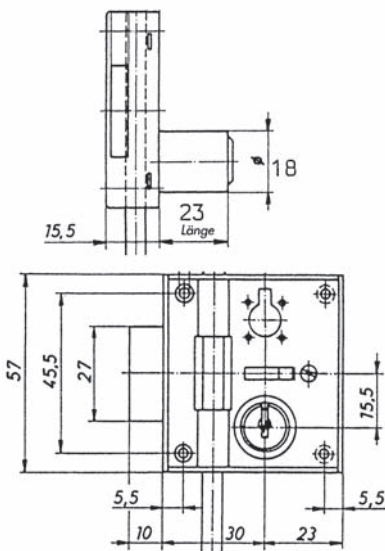
3060

Drehstangenlochung 6 mm Ø

Durchmesser: 18 mm
 Material: Eisen vernickelt
 Dornmaß: 30 mm
 Verwendbar: **rechts oder links**
Angabe erforderlich

Verpackung: 1 Stück

verschiedenschliessend und gleichschliessend 1060



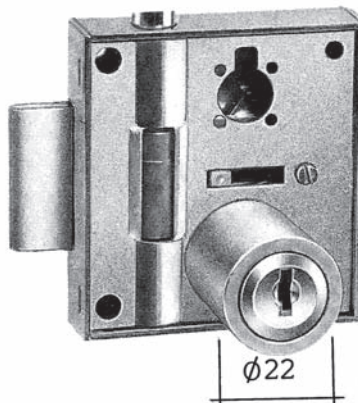
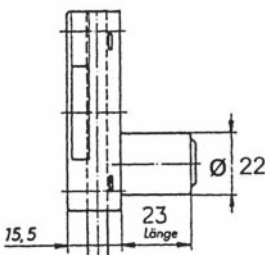
3070

Drehstangenlochung 8 mm Ø

Durchmesser: 18 mm
 Material: Eisen vernickelt
 Dornmaß: 30 mm
 Verwendbar: **rechts oder links**
Angabe erforderlich

Verpackung: 1 Stück

verschiedenschliessend und gleichschliessend 1060



3071

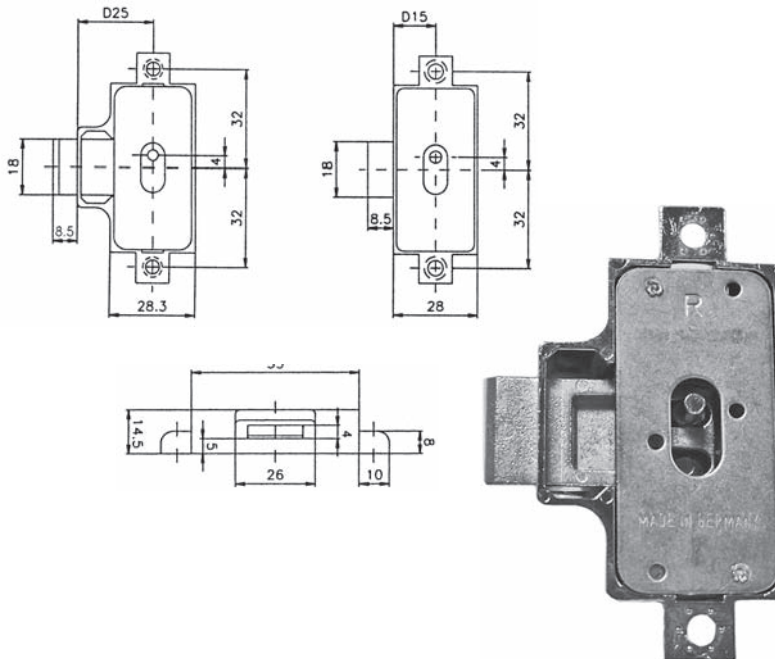
Drehstangenlochung 8 mm Ø

Durchmesser: 22 mm
 Material: Eisen vernickelt
 Dornmaß: 30 mm
 Verwendbar: **rechts oder links**
Angabe erforderlich

Verpackung: 1 Stück

verschiedenschliessend und gleichschliessend 1060

GESTÄNGE NICHT LIEFERBAR – Drehstangenlochung 6 mm Ø



740

Material: Metallguß vernickelt

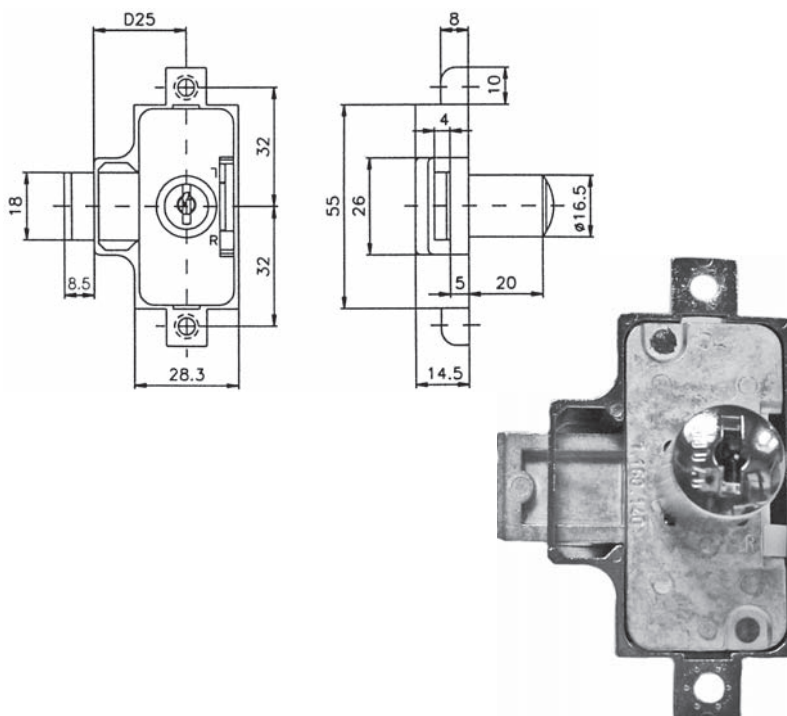
Dornmaß: 15 mm
25 mm
30 mm

Verwendbar: **rechts oder links**
Angabe erforderlich

Verpackung: pro Dornmaß und Richtung
10 Stück rechts oder
10 Stück links

Schlüssel: alle MLM-Modelle 6 mm
bitte separat bestellen

Art. 747 umstellen rechts/links: den Riegel ausschließen und Schieber von R nach L schieben.



747

mit PRESTIGE-Zylinder auswechselbar

Durchmesser: 16,5 mm
Material: Metallguß vernickelt
Dornmaß: 15 mm
25 mm
30 mm

Verwendbar: **rechts und links**

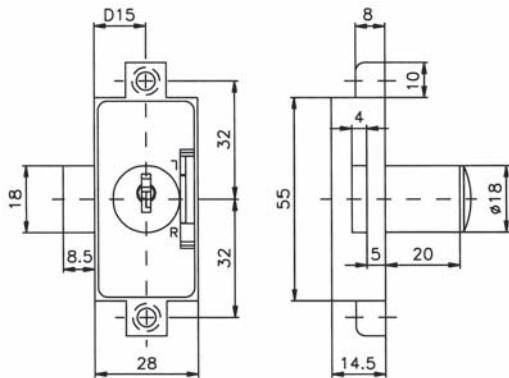
Verpackung: 1 Stück

verschiedenschliessend und
gleichschliessend 7010 und
gleichschliessend 7001 bis 7009

MONTAGEANLEITUNGEN
M1 bis M2

WECHSELKERNE
SEITE 11

GESTÄNGE NICHT LIEFERBAR – Drehstangenlochung 6 mm Ø



748

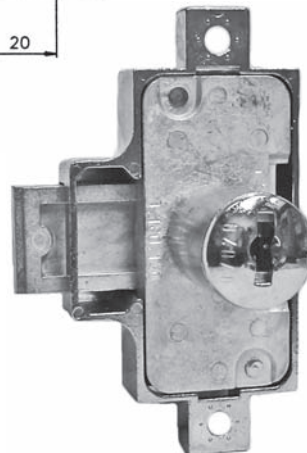
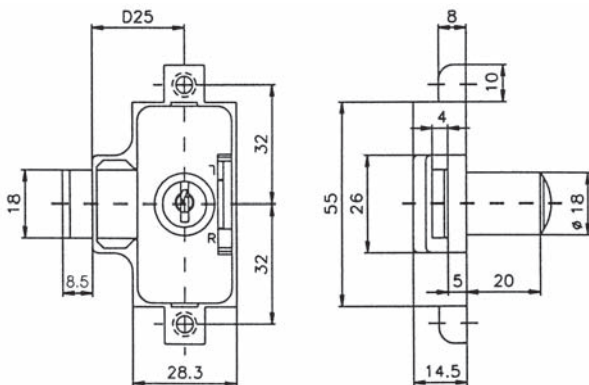
mit PRESTIGE-Zylinder auswechselbar

Durchmesser: 18 mm
 Material: Metallguß vernickelt
 Dornmaß: 15 mm
 Verwendbar: **rechts und links**

Verpackung: 1 Stück

verschiedenschliessend und gleichschliessend 7010 und gleichschliessend 7001 bis 7009

Art. 748 umstellen rechts/links: den Riegel herausschließen und Schieber von R nach L schieben.



748

mit PRESTIGE-Zylinder auswechselbar

Durchmesser: 18 mm
 Material: Metallguß vernickelt
 Dornmaß: 25 mm
 30 mm
 Verwendbar: **rechts und links**

Verpackung: 1 Stück

verschiedenschliessend und gleichschliessend 7010 und gleichschliessend 7001 bis 7009

MONTAGEANLEITUNGEN
 M1 bis M2

WECHSELKERNE
 SEITE 11

GESTÄNGE NICHT LIEFERBAR – Drehstangenlochung 6 mm Ø



Abb. 700/15

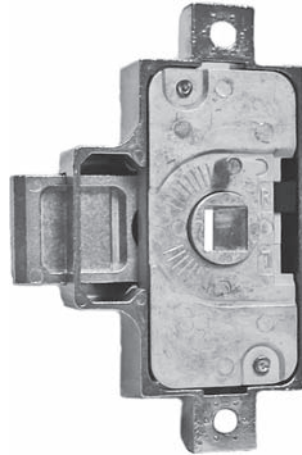


Abb. 700/25

700

mit Vierkant 7 x 7 mm

Material: Metallguß vernickelt

Dornmaß: 15 mm

25 mm

30 mm

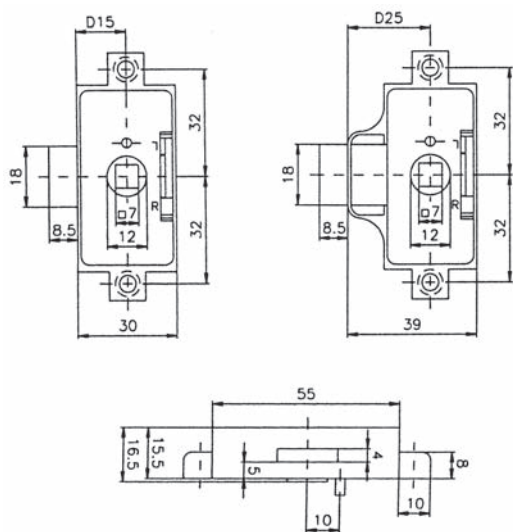
Verwendbar: **rechts und links**

Verpackung: 1 Stück

Zum Umstellen rechts/links:
den Riegel Herausschließen und
Schieber von R nach L schieben.

ARTIKEL 700/30 mm DORN WIRD NUR DURCH DIE
RIEGELVERLÄNGERUNG VON 5 mm ERREICHT!

SCHLOSSKASTEN 700 PASSEND ZU DREHKNOPF 411 UND 422 UND 441 UND EINSETZ-ZYLINDER 721



MONTAGE:

Von außen wird die Arretierungshülse so eingesetzt, daß der Schlitz nach oben zeigt und den Arretierungsstift des Schloßes aufnimmt.



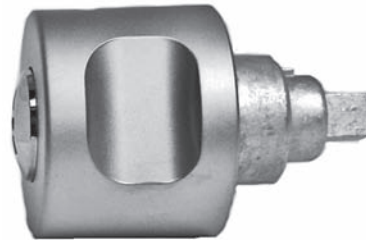
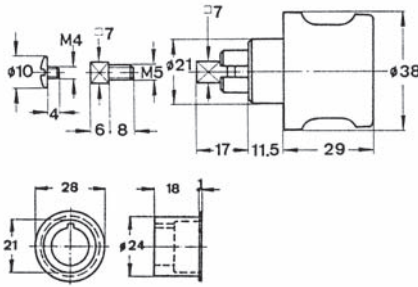
411

ZYLINDER-DREHKNOPF
für 18 - 21 mm Holzstärke
mit PRESTIGE-Zylinder auswechselbar

Material: Metallguß matt vernickelt
Verwendbar: **rechts oder links**
Angabe erforderlich

Zubehör: 1 Ansatzschraube
1 Senkkopfschraube
1 Arretierungshülse

Verpackung: 1 Stück
verschiedenschliessend und
gleichschliessend 7010 und
gleichschliessend 7001 bis 7009



MONTAGEANLEITUNGEN
M1 bis M2

DREHKNOPF 411 UND 422 UND 441 UND ZYLINDER 721 PASSEND ZU SCHLOSSKASTEN 700

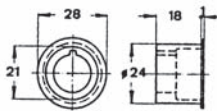
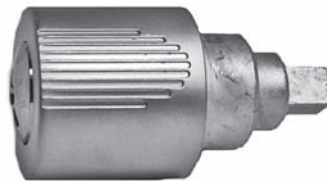
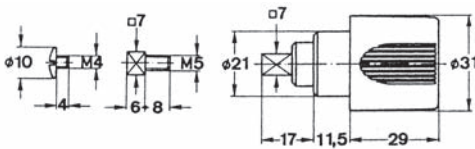
441

ZYLINDER-DREHKNOPF
für 18 - 21 mm Holzstärke
mit PRESTIGE-Zylinder auswechselbar

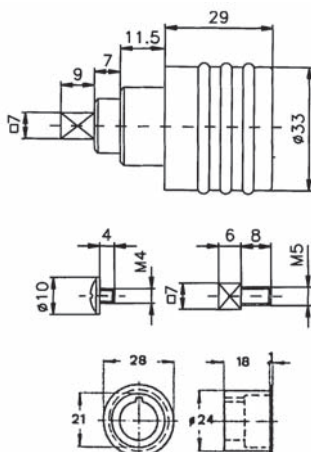
Material: Metallguß matt vernickelt
Verwendbar: **rechts oder links**
Angabe erforderlich

Zubehör: 1 Ansatzschraube
1 Senkkopfschraube
1 Arretierungshülse

Verpackung: 1 Stück
verschiedenschliessend und
gleichschliessend 7010 und
gleichschliessend 7001 bis 7009



WECHSELKERNE
SEITE 11



422

ZYLINDER-DREHKNOPF
für 18 - 21 mm Holzstärke
mit PRESTIGE-Zylinder auswechselbar

Material: Metallguß matt vernickelt
Verwendbar: **rechts oder links**
Angabe erforderlich

Zubehör: 1 Ansatzschraube
1 Senkkopfschraube
1 Arretierungshülse

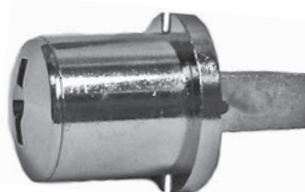
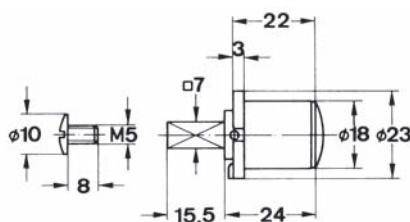
Verpackung: 1 Stück
verschiedenschliessend und
gleichschliessend 7010 und
gleichschliessend 7001 bis 7009

721/23

EINSETZ-ZYLINDER
Zylinder **nicht** auswechselbar

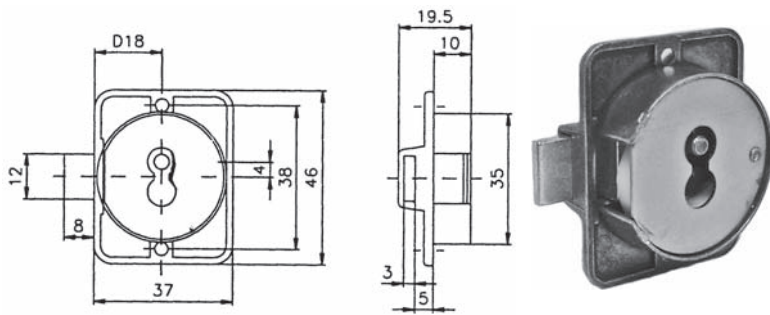
Material: Metallguß matt vernickelt
Verwendbar: **rechts und links**
Zubehör: 1 Befestigungsschraube
1 Rosette

Verpackung: 1 Stück
verschiedenschliessend





350



Material: Metallguß brüniert
 Dornmaß: 18 mm
 Verwendbar: **rechts oder links**
Angabe erforderlich

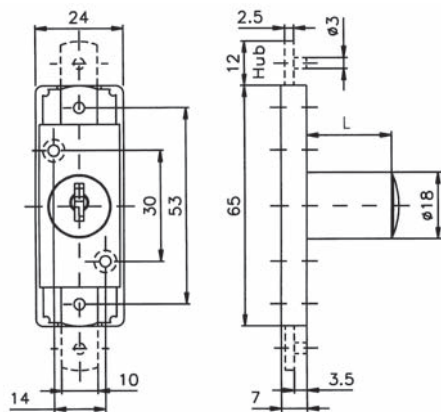
Verpackung: pro Richtung
 10 Stück rechts oder
 10 Stück links

Schlüssel: alle MLM-Modelle 6 mm
 bitte separat bestellen

SCHUBSTANGENSCHLÖSSER



759



mit PRESTIGE-Zylinder auswechselbar

Durchmesser: 18 mm
 Material: Metallguß vernickelt
 Dornmaß: 12 mm rechts
 Funktion: Verriegelung nur durch die
 Stangen oben und unten
 Verwendbar: **rechts**

Verpackung: 1 Stück

verschiedenschliessend und
 gleichschliessend 7010 und
 gleichschliessend 7001 bis 7009

MONTAGEANLEITUNGEN
M1 bis M2

WECHSELKERNE
SEITE 11



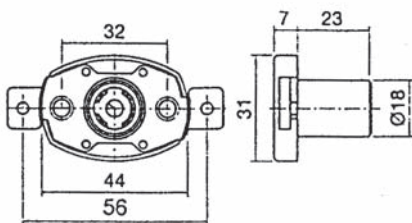
0205

mit VCS-Zylinder auswechselbar

Material: Metallguß vernickelt

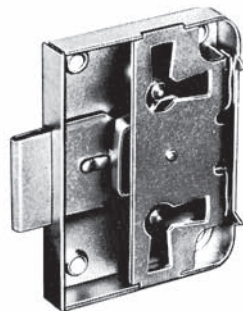
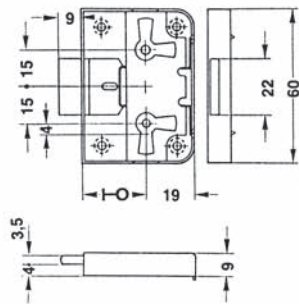
Verwendbar: **rechts**
 Verpackung: 1 Stück

verschiedenschliessend und
 gleichschliessend 3131 A und
 gleichschliessend 3001 A bis 3012 A



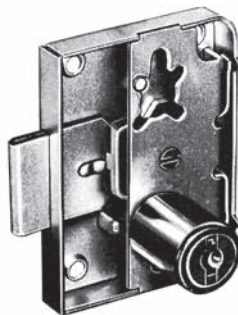
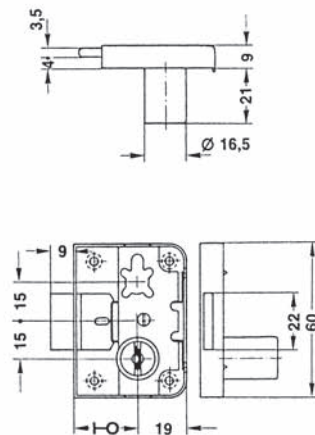
MONTAGEANLEITUNGEN
H1 bis H6

WECHSELKERNE
SEITE 11



0405

Material: Stahl blank
 Dornmaß: 15, 20, 25, 30, 35, 40 mm
 Schlüssel: alle HUWIL-Modelle 6 mm
 bitte separat bestellen
 Verwendbar: **rechts und links**
 Verpackung: **pro Dornmaß**
 10 Stück

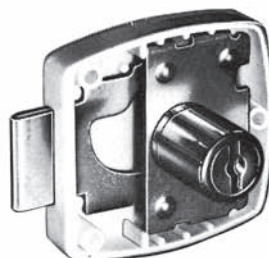
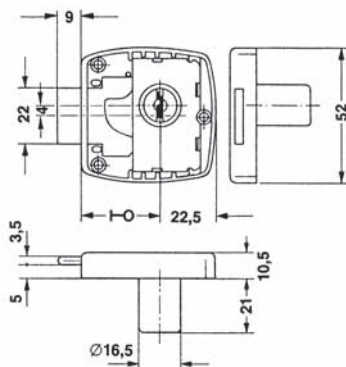


0494

Durchmesser: 16,5 mm
 Material: Stahl blank
 Zylinder vernickelt
 Dornmaß: 25, 30 mm
 Verwendbar: **rechts oder links**
Angabe erforderlich

Verpackung: 1 Stück

verschiedenschliessend
gleichschliessend N 1075
nur in 30 mm

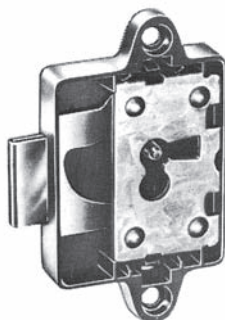
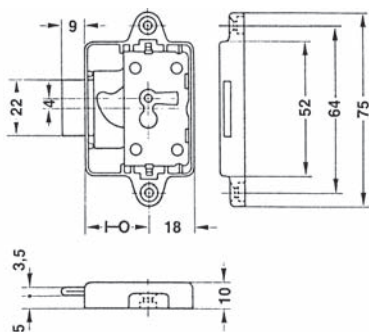


0476

Durchmesser: 16,5 mm
 Material: Kunststoff weiß
 Dornmaß: 15, 20, 25, 30 mm
 Verwendbar: **rechts oder links**
Angabe erforderlich

Verpackung: 1 Stück

verschiedenschliessend
gleichschliessend N 1075
nur in 30 mm



0426

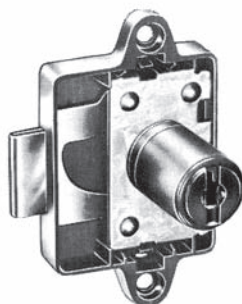
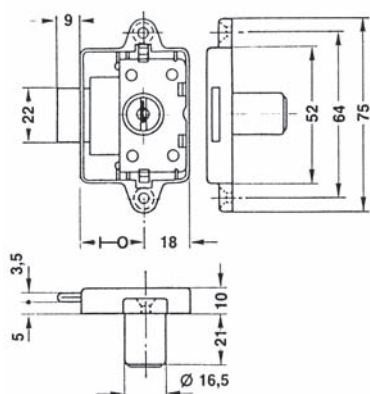
Material: Metallguß vernickelt
Dornmaß: 15, 20, 25, 30 mm

Verwendbar: **rechts oder links**
Angabe erforderlich

Schlüssel: alle HUWIL-Modelle 6 mm
bitte separat bestellen

Verpackung: **pro Dornmaß und Richtung**
10 Stück rechts oder
10 Stück links

ARTIKEL 0426: 20 + 30 mm DORN WIRD NUR DURCH DIE RIEGELVERLÄNGERUNG VON 5 mm ERREICHT!
ARTIKEL 0427: 30 mm DORN WIRD NUR DURCH DIE RIEGELVERLÄNGERUNG VON 5 mm ERREICHT!



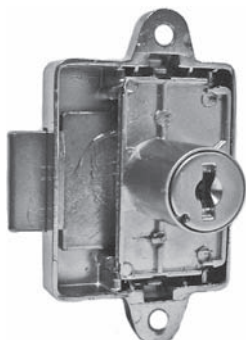
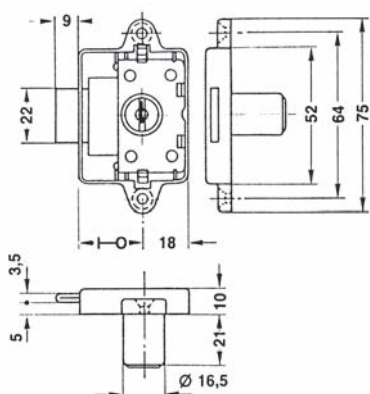
0427

Durchmesser: 16,5 mm
Material: Metallguß vernickelt
Dornmaß: 15, 25, 30 mm

Verwendbar: **rechts oder links**
Angabe erforderlich

Verpackung: 1 Stück

verschiedenschliessend
gleichschliessend N 1075 **nur**
in 25 mm Dorn



0428

mit VCS-Zylinder auswechselbar

Durchmesser: 18 mm
Material: Metallguß vernickelt
Dornmaß: 25 mm

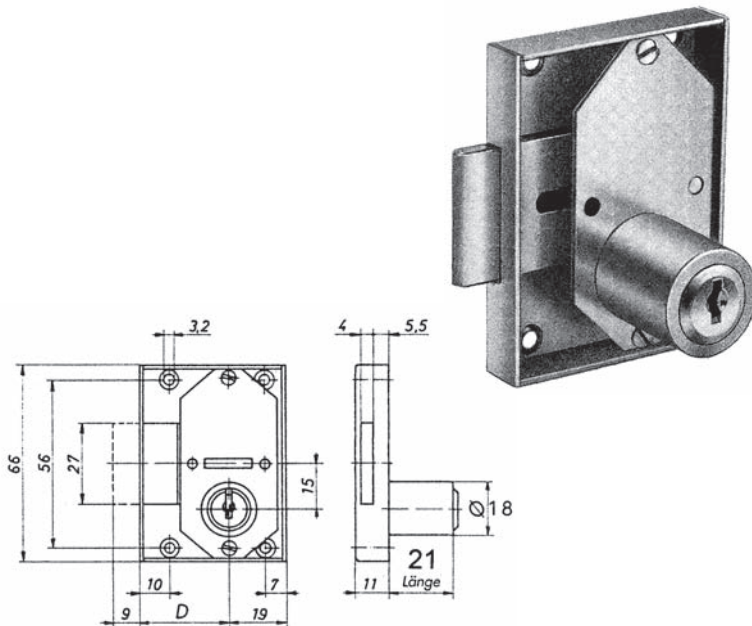
Verwendbar: **rechts oder links**
Angabe erforderlich

Verpackung: 1 Stück

verschiedenschliessend und
gleichschliessend 3131 A und
gleichschliessend 3001 A bis 3012 A

MONTAGEANLEITUNGEN
H1 bis H6

WECHSELKERNE
SEITE 11

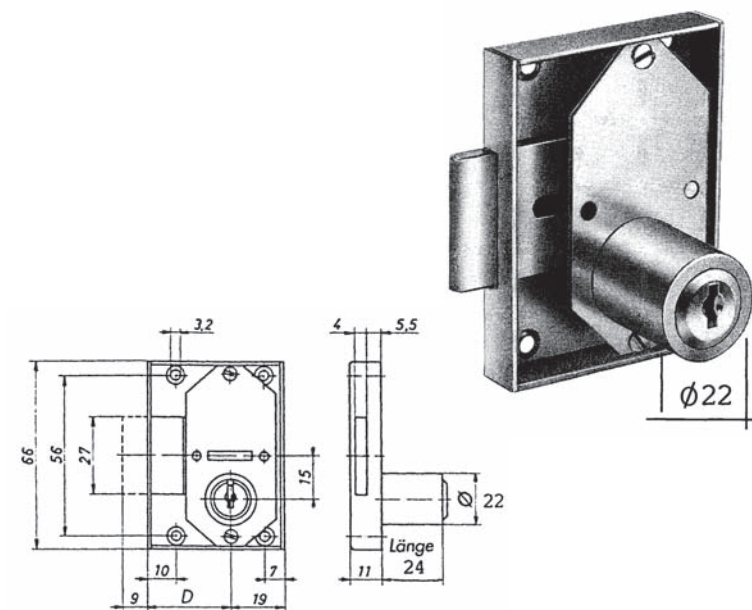


3040

Durchmesser: **18 mm**
 Material: Kasten aus Stahl, vernickelt
 Dornmaß: 25, 30 mm
 Verwendbar: **rechts oder links**
Angabe erforderlich

Verpackung: 1 Stück

verschiedenschliessend und gleichschliessend 1060

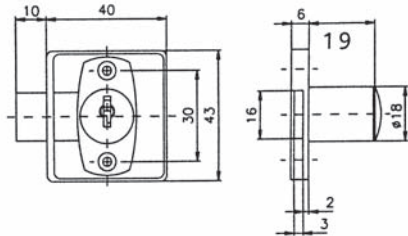


3041

Durchmesser: **22 mm**
 Material: Kasten aus Stahl, vernickelt
 Dornmaß: 25, 30 mm
 Verwendbar: **rechts oder links**
Angabe erforderlich

Verpackung: 1 Stück

verschiedenschliessend und gleichschliessend 1060



WECHSELKERNE
SEITE 11

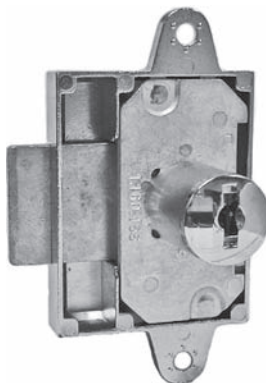
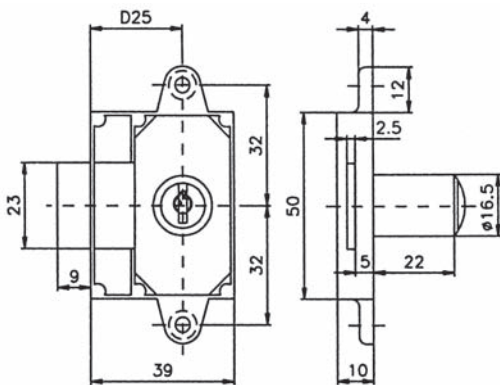
397

mit PRESTIGE-Zylinder auswechselbar

Durchmesser: 18 mm
Material: Metallguß vernickelt
Funktion: Schließbewegung 180°
2 Abzüge
Dornmaß: 20 mm **rechts**

Verpackung: 1 Stück

verschiedenschliessend und gleichschliessend 7010 und gleichschliessend 7001 bis 7009



537

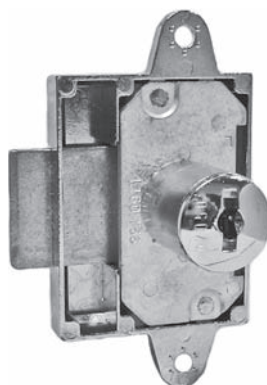
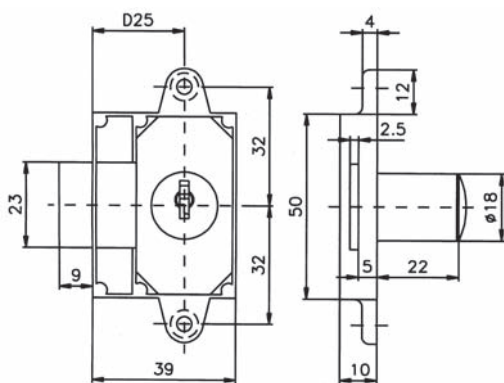
mit PRESTIGE-Zylinder auswechselbar

Durchmesser: 16,5 mm
Material: Metallguß vernickelt
Dornmaß: 25, 30 mm
Verwendbar: **rechts und links**

Verpackung: 1 Stück

verschiedenschliessend und gleichschliessend 7010 und gleichschliessend 7001 bis 7009

Art. 537 und 538 umstellen rechts/links: den Riegel herausschließen und Schieber von R nach L schieben.



538

mit PRESTIGE-Zylinder auswechselbar

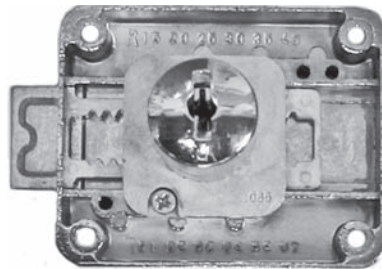
Durchmesser: 18 mm
Material: Metallguß vernickelt
Dornmaß: 15 mm
25 mm
30 mm

Verwendbar: **rechts und links**

Verpackung: 1 Stück

verschiedenschliessend und gleichschliessend 7010 und gleichschliessend 7001 bis 7009

MONTAGEANLEITUNGEN
M1 bis M2



539/18

mit PRESTIGE-Zylinder auswechselbar

Durchmesser: 18 mm
 Material: Metallguß vernickelt
 Dornmaß: **durch Umstellung
 verwendbar für
 15, 20, 25, 30, 35, 40 mm**

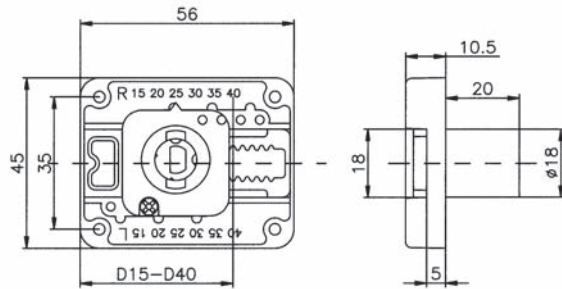
Verwendbar: **rechts und links**
 Funktion: Schließbewegung 180°
 2 Abzüge

Zubehör: 1 Rosette

Verpackung: 1 Stück

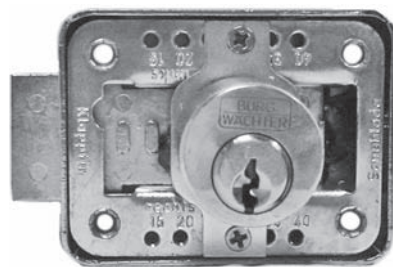
verschiedenschliessend und
 gleichschliessend 7010 und
 gleichschliessend 7001 bis 7009

Hinweis:
 Vor allen Umstellungen
 den Riegel zurückschließen
 und den Schlüssel abziehen.



**MONTAGEANLEITUNGEN
 M1 bis M2**

**WECHSELKERNE
 SEITE 11**



B 14

Durchmesser: 22 mm
 Material: Zylinder Messing
 Dornmaß: **durch Umstellung
 verwendbar für
 15, 20, 25, 30, 35, 40 mm**

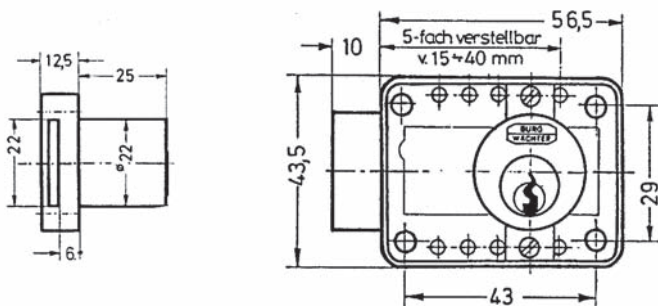
Verwendbar: **rechts und links**
 Funktion: Schließbewegung 180°
 2 Abzüge

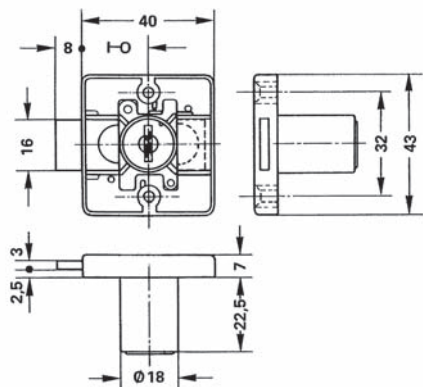
Zubehör: 1 Rosette, 6 Schrauben
 2 Schließbleche

Verpackung: 1 Stück

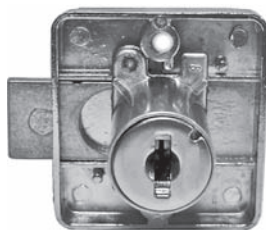
verschiedenschliessend und
 gleichschliessend Z 3

Hinweis:
 Vor allen Umstellungen
 den Riegel zurückschließen
 und den Schlüssel abziehen.





MONTAGEANLEITUNGEN
H1 bis H6



WECHSELKERNE
SEITE 11

0424

mit VCS-Zylinder auswechselbar

Durchmesser: 18 mm
Material: Metallguß vernickelt
Funktion: Schließbewegung 180°
2 Abzüge
Dornmaß: 20 mm **rechts**

Verpackung: 1 Stück

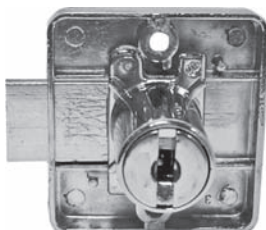
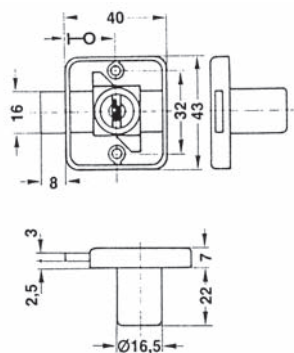
verschiedenschliessend und gleichschliessend 3131 A und gleichschliessend 3001 A bis 3012 A

0425

Durchmesser: 16,5 mm
Material: Metallguß vernickelt
Funktion: Schließbewegung 180°
2 Abzüge
Dornmaß: 20 mm **rechts**
20 mm **links**
Angabe erforderlich

Verpackung: 1 Stück

verschiedenschliessend und gleichschliessend N 1075



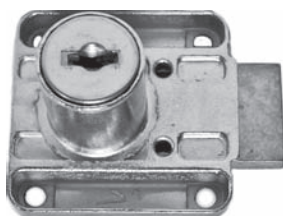
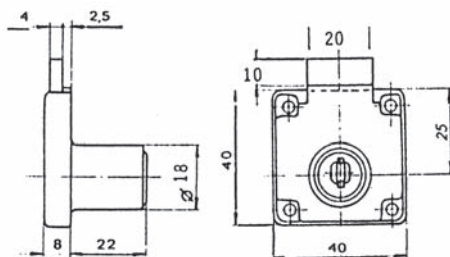
4500



Durchmesser: 18 mm
Material: Metallguß vernickelt
Funktion: Schließbewegung 180°
2 Abzüge
Dornmaß: 25 mm **links**

Verpackung: 1 Stück

verschiedenschliessend und gleichschliessend FH 080



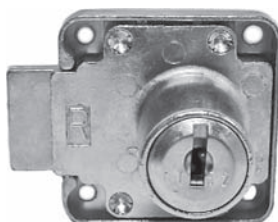
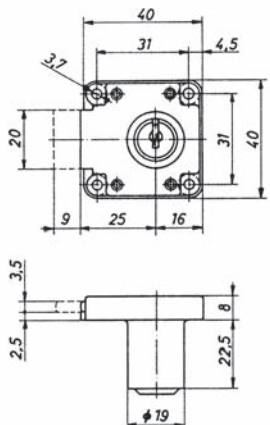
4600 RS 4600 LS

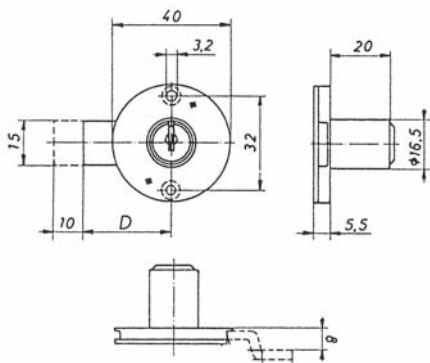


Durchmesser: 19 mm
Material: Metallguß vernickelt
Funktion: Schließbewegung 180°
2 Abzüge
Dornmaß: 25 mm **rechts**
25 mm **links**
Angabe erforderlich

Verpackung: 1 Stück

verschiedenschliessend und gleichschliessend 1060

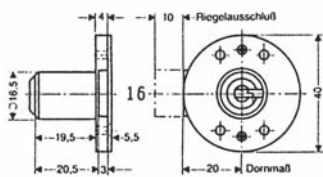




0499

Durchmesser: 16,5 mm
 Material: Metallguß vernickelt
 Funktion: Schließbewegung 90°
 2 Abzüge
 Riegel 8 mm gekröpft
 Dornmaß: 20 mm **rechts**
 Verpackung: 1 Stück

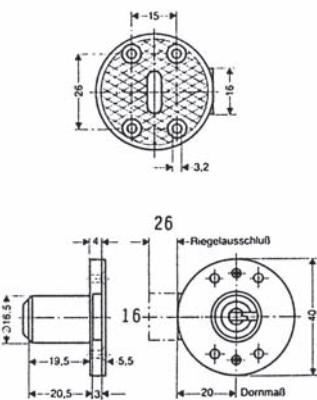
verschiedenschliessend und gleichschliessend 1060



313-U013-1

Durchmesser: 16,5 mm
 Material: Zink-Druckguß
 Funktion: Schließbewegung 180°
 2 Abzüge
 Riegelausschluß 10 mm
 Dornmaß: 20 mm **rechts u.lad**
 Verpackung: 1 Stück

verschiedenschliessend und gleichschliessend 2 D 1



313-U013-26

wie vor
 Riegelausschluß 26 mm

Verpackung: 1 Stück

verschiedenschliessend und gleichschliessend 2 D 1

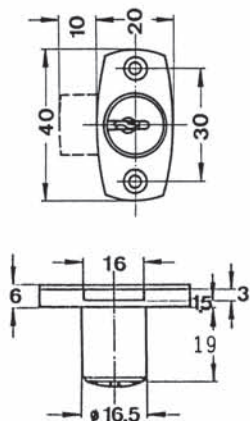


437/10

mit PRESTIGE-Zylinder
auswechselbar

Durchmesser: 16,5 mm
Material: Metallguß vernickelt
Funktion: 180°, 2 Abzüge
Verwendbar: **rechts und links**
Dornmaß: 10 mm
Verpackung: 1 Stück

verschiedenschliessend und
gleichschliessend 7010 und
gleichschliessend 7001 bis 7009



MONTAGEANLEITUNGEN
M1 bis M2

WECHSELKERNE
SEITE 11

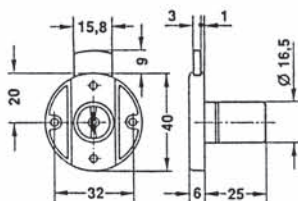
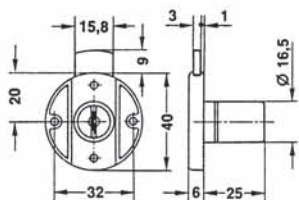


0489

Durchmesser: 16,5 mm
Material: Zink-Druckguß
Rückplatte Kunststoff weiß
Funktion: Schließbewegung 180°
2 Abzüge
Riegelausschluß 10 mm

Dornmaß: 20 mm **rechts**
Verpackung: 1 Stück

verschiedenschliessend und
gleichschliessend N 1075



Hebel leicht nach außen
gekröpft: ca. 3 mm



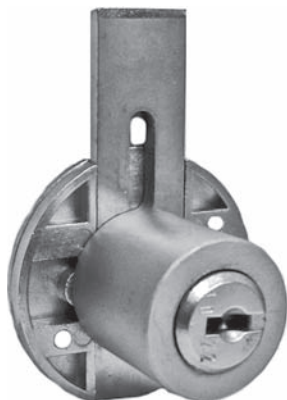
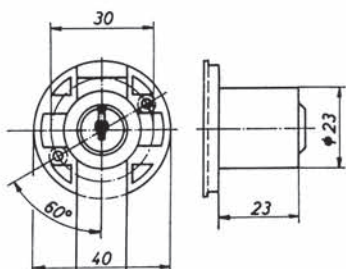
0489 lang

Durchmesser: 16,5 mm
Material: Zink-Druckguß,
Rückplatte Kunststoff
Funktion: wie vor

Riegelausschluß 16 mm, gekröpft

Verpackung: 1 Stück

verschiedenschliessend und
gleichschliessend N 1075



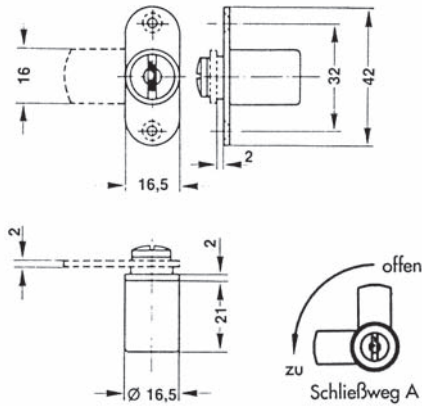
0490/30

Durchmesser: 23 mm
Material: Zink-Druckguß
Funktion: Schließbewegung 180°
2 Abzüge
Riegelausschluß 10 mm

Dornmaß: 30 mm
Verwendbar: **rechts und links**
Verpackung: 1 Stück

verschiedenschliessend und
gleichschliessend 1060





0827 A

Oberfläche: vernickelt
 Funktion: Schließbewegung 90°
 2 Abzüge
Schließweg A
 Hebel: 32 x 2 x 16 mm

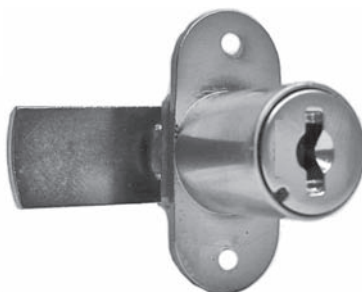
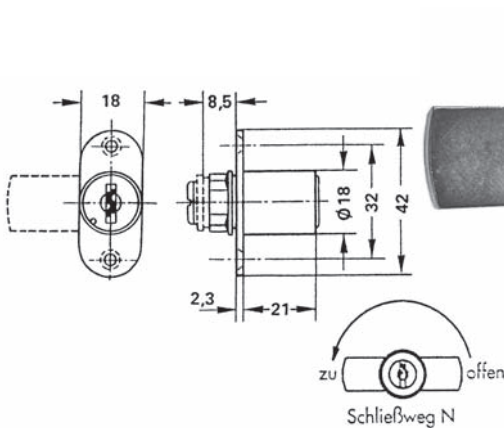
verschiedenschliessend und gleichschliessend N 1075



0827 B

wie vor:
 Funktion: Schließweg B
 Hebel: 32 x 2 x 16 mm

verschiedenschliessend und gleichschliessend N 1075



0827/18

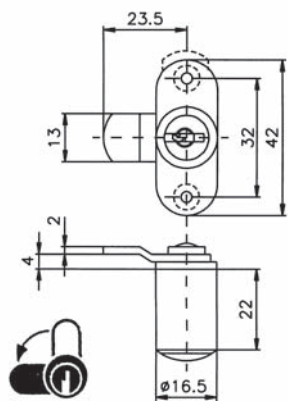
mit VCS-Zylinder auswechselbar

Durchmesser: 18 mm
 Oberfläche: vernickelt
 Funktion: Schließbewegung 180°
 2 Abzüge
 Hebel: 37 x 2 x 16 mm

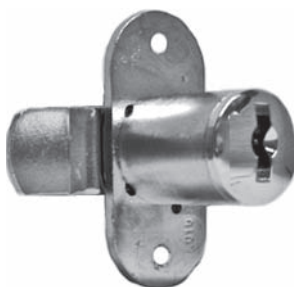
verschiedenschliessend und gleichschliessend 3131 A und gleichschliessend 3001 A bis 3012 A

MONTAGEANLEITUNGEN
 H1 bis H6

WECHSELKERNE
 SEITE 11



MONTAGEANLEITUNGEN
M1 bis M2



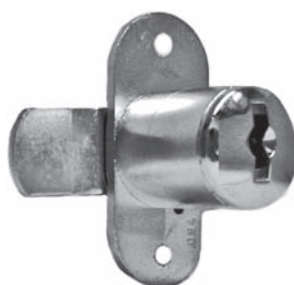
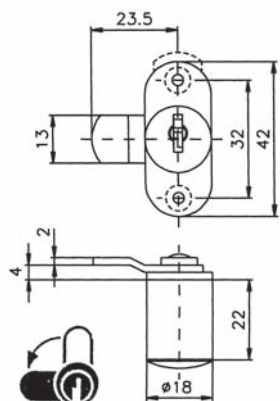
WECHSELKERNE
SEITE 11

371/22

mit PRESTIGE-Zylinder auswechselbar

Durchmesser: 16,5 mm
Oberfläche: vernickelt
Funktion: Schließbewegung 90°
2 Abzüge
Hebel: 30 x 2 x 13 mm

verschiedenschliessend und
gleichschliessend 7010 und
gleichschliessend 7001 bis 7009

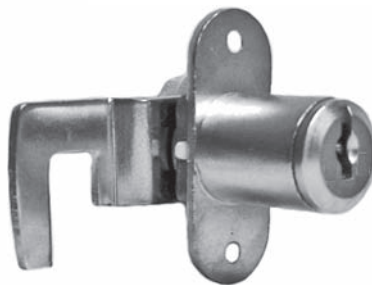
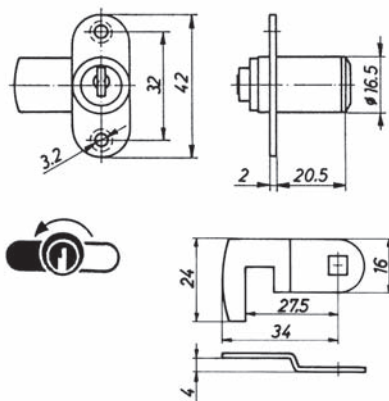


372/22

mit PRESTIGE-Zylinder auswechselbar

Durchmesser: 18 mm
Oberfläche: vernickelt
Funktion: Schließbewegung 90°
2 Abzüge
Hebel: 30 x 2 x 13 mm

verschiedenschliessend und
gleichschliessend 7010 und
gleichschliessend 7001 bis 7009

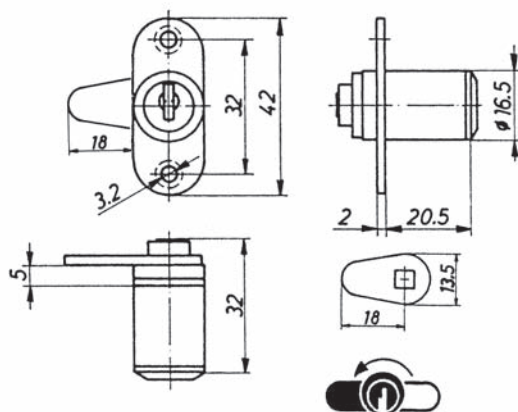


0828



Durchmesser: 16,5 mm
Oberfläche: vernickelt
Funktion: Schließbewegung 180°
2 Abzüge
Hebel: 41 x 2 x 24 mm

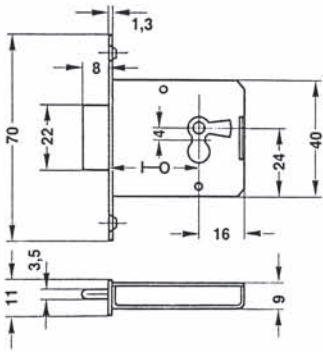
verschiedenschliessend und
gleichschliessend 1060



0830

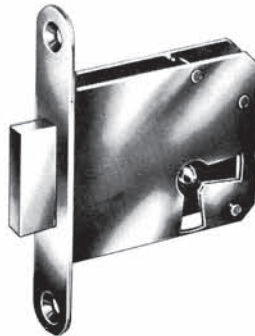
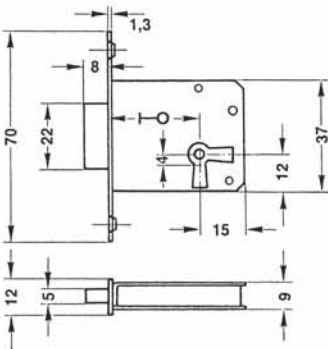
Durchmesser: 16,5 mm
Oberfläche: vernickelt
Funktion: Schließbewegung 180°
2 Abzüge
Hebel: 25 x 2 x 10 mm

verschiedenschliessend und
gleichschliessend 1060



0001

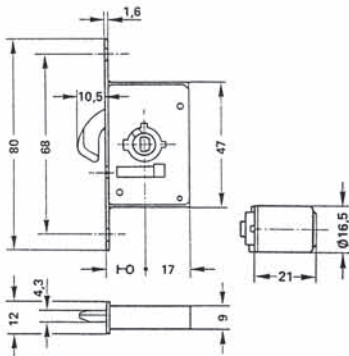
Material: Stahl blank
 Dornmaß: 15, 20, 25, 30, 35 mm **rechts**
 15, 20, 25, 30, 35 mm **links**
 Schlüssel: alle HUWIL-Modelle 6 mm
 bitte separat bestellen
 Verpackung: **pro Dornmaß + Richtung**
 10 Stück rechts oder
 10 Stück links



0004

Material: Stahl blank
 Dornmaß: 15, 20, 25, 30, 35, 40, 45, 50 mm **rechts**
 15, 20, 25, 30, 35, 40, 45 mm **links**
 Schlüssel: alle HUWIL-Modelle 6 mm
 bitte separat bestellen
 Verpackung: **pro Dornmaß + Richtung**
 10 Stück rechts oder
 10 Stück links

HAKENRIEGELSCHLÖSSER

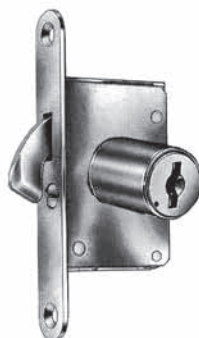
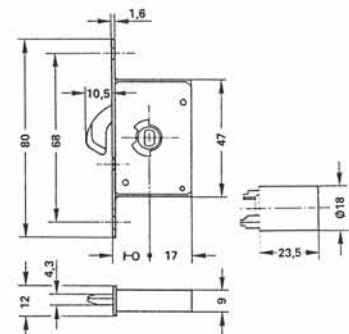


0133

Durchmesser: 16,5 mm
 Material: Stahl blank
 Zylinder vernickelt
 Dornmaß: 15 mm rechts
 Zubehör: 1 Schließblech
 Verpackung: 1 Stück

verschiedenschliessend

Zylinder wird mit einer Stulpschraube befestigt.



0134

mit VCS-Zylinder auswechselbar

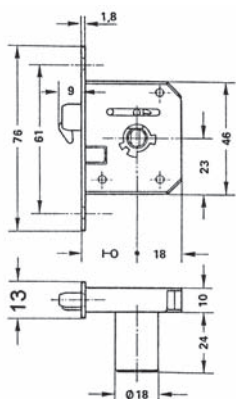
Durchmesser: 18 mm
 Material: Stahl blank
 Zylinder vernickelt
 Dornmaß: 15 mm **rechts**
 Zubehör: 1 Schließblech
 Verpackung: 1 Stück

verschiedenschliessend und
 gleichschliessend 3131 A und
 gleichschliessend 3001 A bis 3012 A

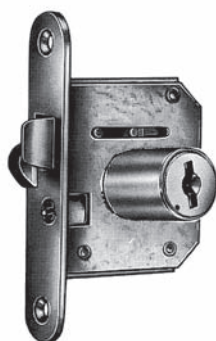
Zylinder wird mit einer Stulpschraube befestigt.

MONTAGEANLEITUNGEN
 H1 bis H6

WECHSELKERNE
 SEITE 11



Zylinder wird mit einer Stulpschraube befestigt.

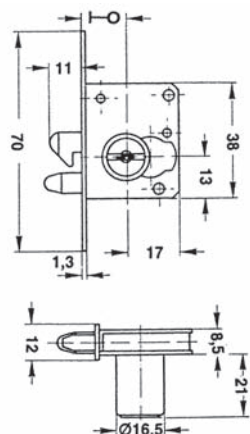


0135

mit VCS-Zylinder auswechselbar

- Durchmesser: 18 mm
- Material: Stahl blank, Zylinder vernickelt
- Dornmaß: 22 mm **rechts**
- Zubehör: 1 Schließblech
- Verpackung: 1 Stück

verschiedenschliessend und gleichschliessend 3131 A und gleichschliessend 3001 A bis 3012 A

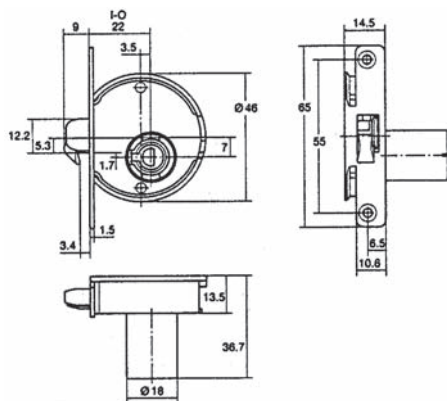


0181

- Durchmesser: 16,5 mm
- Material: Stahl blank, Zylinder vernickelt
- Dornmaß: 15 mm **rechts**
22 mm **rechts**
- Zubehör: 1 Schließblech
- Verpackung: 1 Stück

verschiedenschliessend

EINLASS-ROLLADEN-SCHLÖSSER



MONTAGEANLEITUNGEN
H1 bis H6



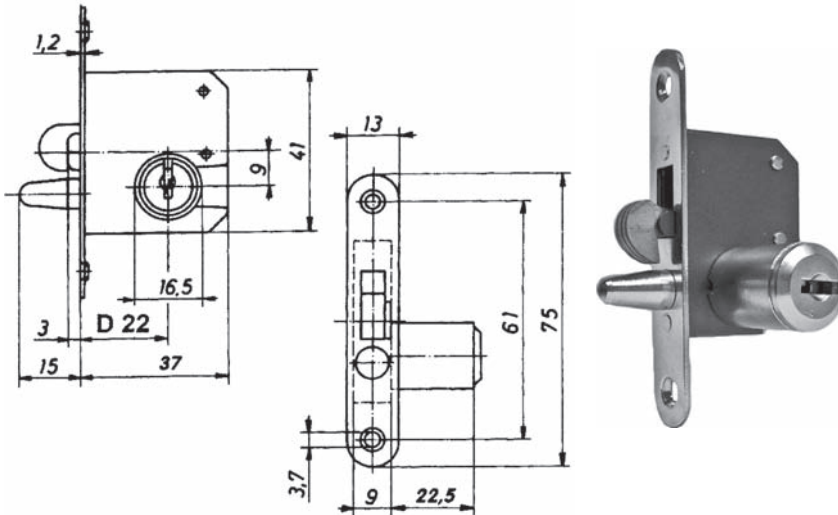
WECHSELKERNE
SEITE 11

0171

Schnappfunktion, Riegel bei geöffnetem Schloss versenkt

- Durchmesser: 22 mm
- Material: Eisen vernickelt
- Dornmaß: 15 mm **rechts**
- Verwendbar: **rechts**
- Zubehör: 1 Schließblech
- Verpackung: 1 Stück

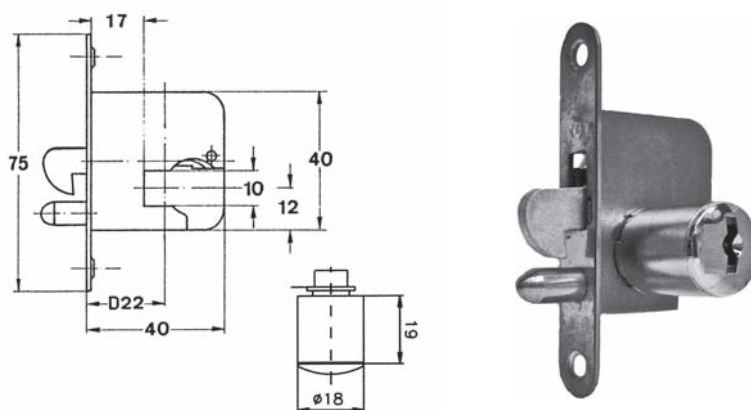
verschiedenschliessend und gleichschliessend 3131 A und gleichschliessend 3001 A bis 3012 A



0182

- Durchmesser: 16,5 mm
- Material: Stahl blank,
Zylinder vernickelt
- Dornmaß: 15 mm **rechts**
22 mm **rechts**
- Zubehör: 1 Schließblech
- Verpackung: 1 Stück

verschiedenschliessend
gleichschliessend 1060



405

- Durchmesser: 18 mm
- Material: Stahl blank,
Zylinder vernickelt
- Dornmaß: 15 mm
22 mm
- Verwendbar: **rechts oder links**
Angabe erforderlich
- Zubehör: 1 Schließblech
- Verpackung: 1 Stück

verschiedenschliessend und
gleichschliessend 7010 und
gleichschliessend 7001 bis 7009

MONTAGEANLEITUNGEN
M1 bis M2

WECHSELKERNE
SEITE 11