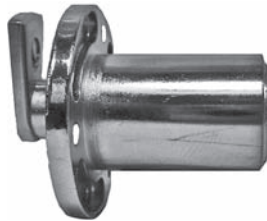
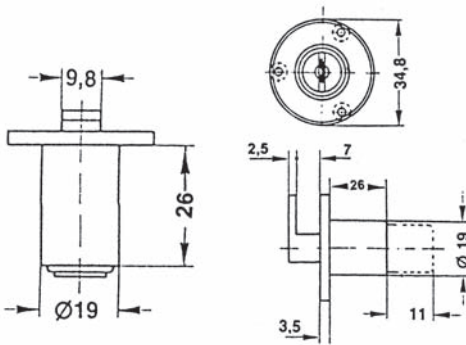


0392

Durchmesser: 19 mm
 Oberfläche: vernickelt
 Funktion: Druck-Drehriegel
 Schließbewegung 90°
 1 Abzug
2.5 mm Hub

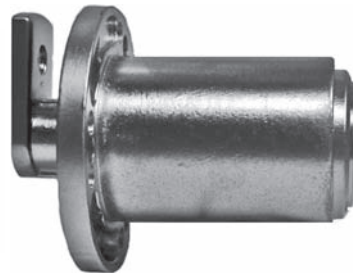
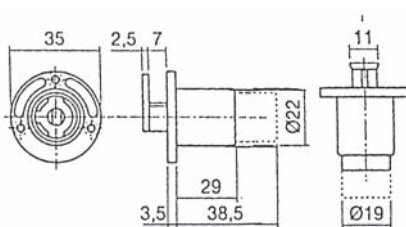
verschiedenschliessend
gleichschliessend N 1075



0393

Durchmesser: 19 mm
 Oberfläche: vernickelt
 Funktion: Druck-Drehriegel
 Schließbewegung 90°
 2 Abzüge
7 mm Hub

verschiedenschliessend
gleichschliessend N 1075



0393/18

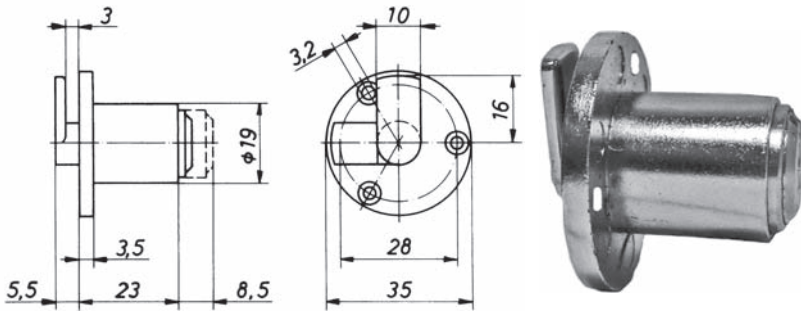
mit VCS-Zylinder auswechselbar

Durchmesser: 22 mm
 Oberfläche: vernickelt
 Funktion: Druck-Drehriegel
 Schließbewegung 90°
 2 Abzüge
7 mm Hub

verschiedenschliessend und
gleichschliessend 3131 A und
gleichschliessend 3001 A bis 3012 A

MONTAGEANLEITUNGEN
H1 bis H6

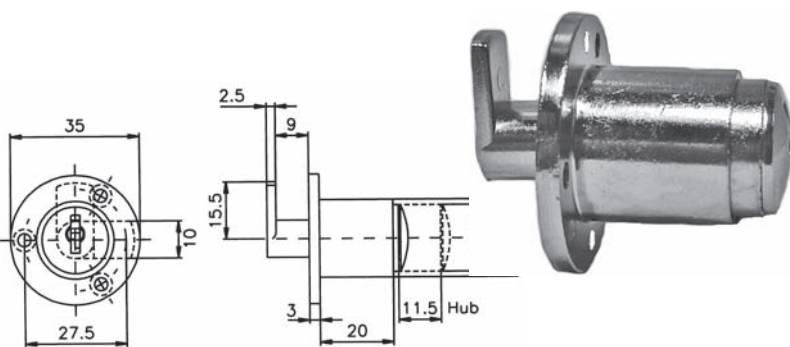
WECHSELKERNE
SEITE 11



0395

Durchmesser: 19 mm
 Oberfläche: vernickelt
 Funktion: Druck-Drehriegel
 Schließbewegung 90°
 1 Abzug
3 mm Hub

verschiedenschliessend
gleichschliessend 1060



0394

mit PRESTIGE-Zylinder auswechselbar

Durchmesser: 21 mm
 Oberfläche: vernickelt
 Funktion: Druck-Drehriegel
 Schließbewegung 90°
 1 Abzug
9 mm Hub

verschiedenschliessend und
gleichschliessend 7010 und
gleichschliessend 7001 bis 7009

MONTAGEANLEITUNGEN
M1 bis M2

WECHSELKERNE
SEITE 11