

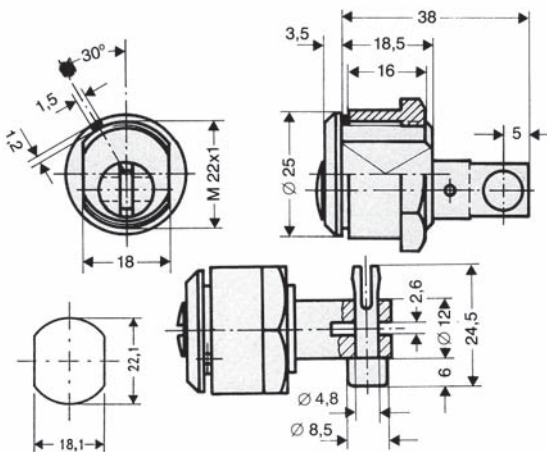
**369-067-7**

FÜR GLASSCHIEBETÜR

- Durchmesser: 28 mm
- Material: Messing
- Oberfläche: matt vernickelt
- Funktion: Schließbewegung 90°  
2 Abzüge
- Axialer Sperrhub: 11,2 mm
- Zuhaltungen: 5 Stifte
- Zubehör: 1 Sechskantmutter M24  
1 Schaftschraube  
1 Distanzring konisch  
2 Kunststoffscheiben

verschiedenschliessend  
gleichschliessend 2 C 1

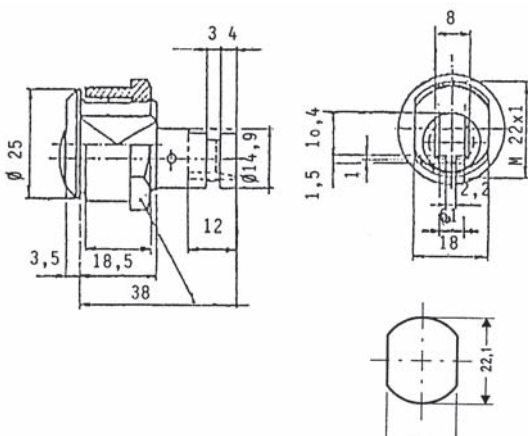
ZENTRALVERSCHLÜSSE



**424-03-9**

- Durchmesser: 25 mm
- Material: Messing
- Oberfläche: matt vernickelt
- Funktion: Schließbewegung 360°  
1 Abzug
- Zuhaltungen: 5 Stifte
- Zubehör: 1 Sechskantmutter M22  
1 Kunststoffbolzen

verschiedenschliessend  
gleichschliessend 2 C 1



**424-03-40**

- Durchmesser: 25 mm
- Material: Messing
- Oberfläche: matt vernickelt
- Funktion: Schließbewegung 360°  
1 Abzug
- Zuhaltungen: 5 Stifte
- Zubehör: 1 Sechskantmutter M22  
1 Mitnehmersicherung

verschiedenschliessend  
gleichschliessend 2 C 1