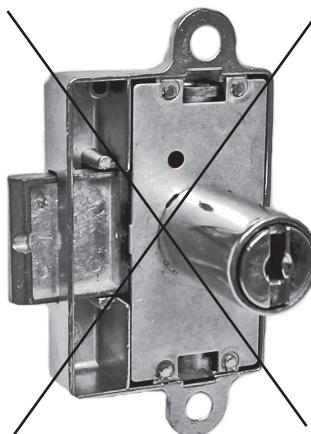
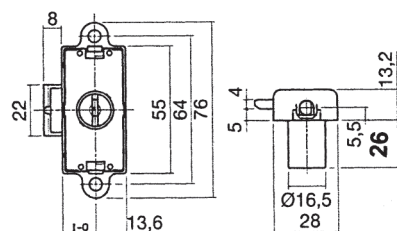


0237 wird nicht mehr hergestellt
Dornmaß: 15, 20, 25, 30 mm

→ **Ersatz: Seite 15**

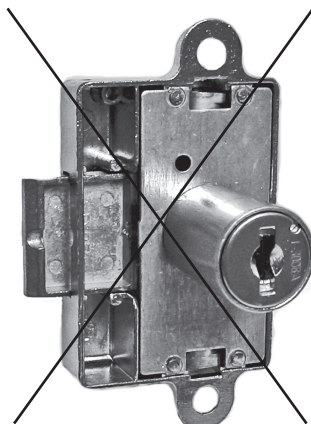
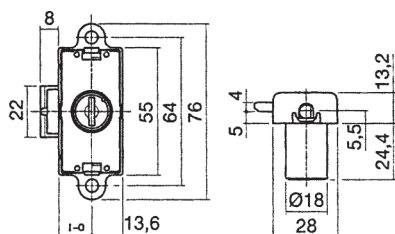
3074
Dornmaß: 15, 20, 25, 30 mm



0237/25 lang wird nicht mehr hergestellt
Dornmaß: 25 mm

→ **Ersatz: Seite 15**

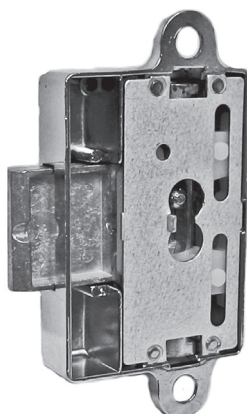
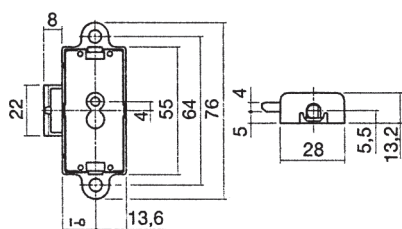
3074 lang
Dornmaß: 25 mm



0277/25 wird nicht mehr hergestellt
Dornmaß: 15, 20, 25, 30 mm

→ **Ersatz: Seite 15**

0246
Dornmaß: 15, 20, 25, 30 mm

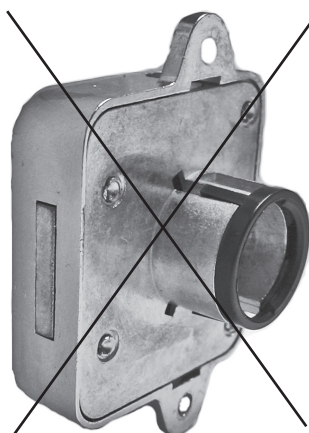
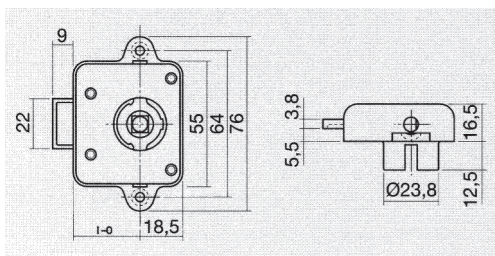


0236
mit Abzugssperre

Material: Metallguß vernickelt
Dornmaß: 15 mm
20 mm
25 mm
30 mm

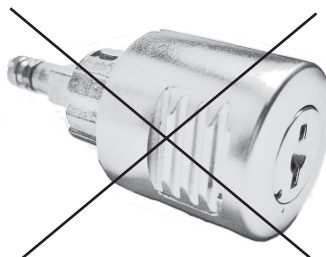
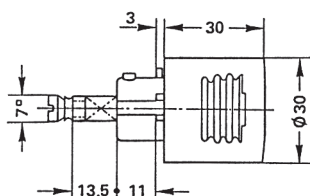
Verwendbar: **rechts und links**
Schlüssel: alle HUWIL-Modelle 6 mm
bitte separat bestellen

Verpackung: pro Dornmaß 10 Stück



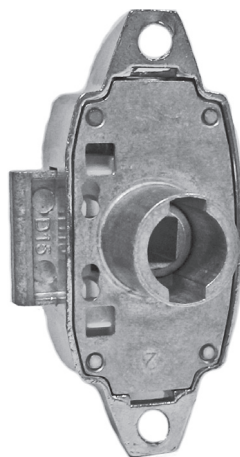
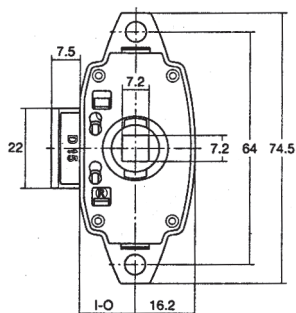
0209/30 wird nicht mehr hergestellt
Dornmaß: 30 mm

↓ **Ersatz: Art. 0248**



0213 wird nicht mehr hergestellt

↓ **Ersatz: Art. 0584**

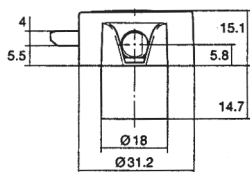


0248
für 16-22 mm Holzstärke

Durchmesser: 18 mm
Material: Metallguß vernickelt
Dornmaß: 15 mm
20 mm
25 mm
30 mm

Verwendbar: **rechts und links**

Verpackung: 1 Stück

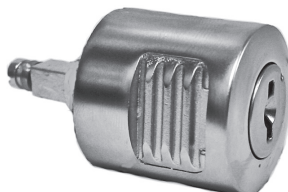
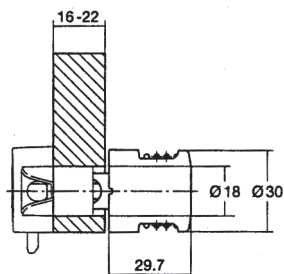


0584

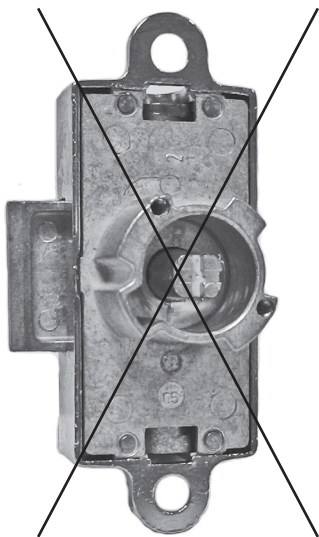
ZYLINDER-DREHKNOPF
mit VCS-Zylinder auswechselbar

Material: Metallguß vernickelt
Verwendbar: **rechts und links**

Verpackung: 1 Stück



verschiedenschliessend und
gleichschliessend 3131 A und
gleichschliessend 3001 A bis 3012 A



0238

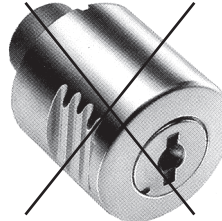
für 19 - 21 mm Holzstärke
mit Vierkant 6 x 8 mm

Material: Metallguß vernickelt
Dornmaß: 15 mm
25 mm
30 mm

0238 wird nicht mehr hergestellt
↓ **Ersatz Art. 0248**

0568

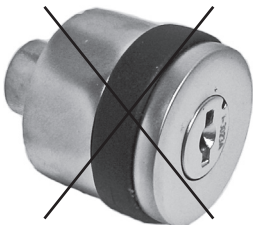
ZYLINDER-DREHKNOPF
mit VCS-Zylinder auswechselbar



0568 wird nicht mehr hergestellt
→ **Ersatz Art. 0584**

0571

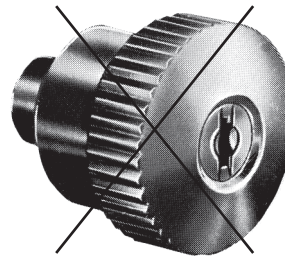
ZYLINDER-DREHKNOPF
mit VCS-Zylinder auswechselbar



0571 wird nicht mehr hergestellt
→ **Ersatz Art. 0594**

0514

ZYLINDER-DREHKNOPF

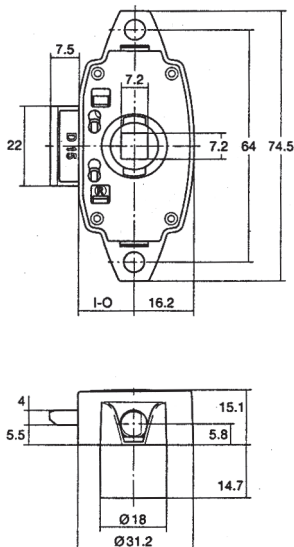


0514 wird nicht mehr hergestellt
→ **Ersatz Art. 0584 oder Art. 0594**

SCHLOSSKASTEN 0248 PASSEND ZU DREHKNOPF 0584 UND 0594

Stangen und Zubehör Seite 25 – Drehstangenlochung 6 mm Ø

ARTIKEL 0248 20 + 30 mm DORN WIRD NUR DURCH DIE RIEGELVERLÄNGERUNG VON 5 mm ERREICHT!



0248

Drehstangenlochung 6 mm Ø
für 16-22 mm Holzstärke

Durchmesser: 18 mm
Material: Metallguß vernickelt
Dornmaß: 15 mm
20 mm
25 mm
30 mm

Verwendbar: **rechts und links**

Verpackung: 1 Stück

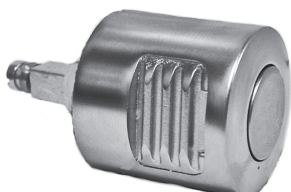
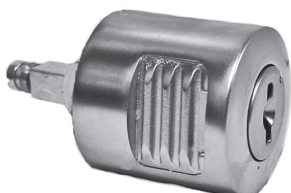
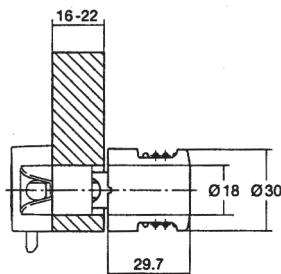
0584

ZYLINDER-DREHKNOPF
mit VCS-Zylinder auswechselbar

Material: Metallguß vernickelt
Verwendbar: **rechts und links**

Verpackung: 1 Stück

verschiedenschliessend und
gleichschliessend 3131 A und
gleichschliessend 3001 A bis 3012 A



0584 BLIND

DREHKNOPF OHNE ZYLINDER

DREHKNOPF 0584 UND 0594 PASSEND ZU SCHLOSSKASTEN 0248

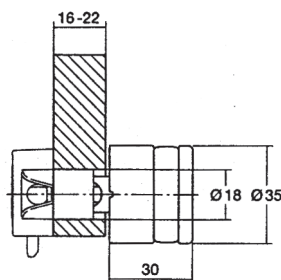
0594

ZYLINDER-DREHKNOPF
mit VCS-Zylinder auswechselbar

Material: Metallguß vernickelt
Verwendbar: **rechts und links**

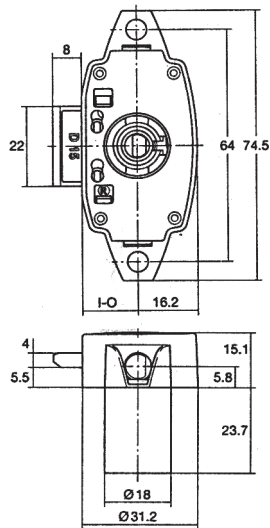
Verpackung: 1 Stück

verschiedenschliessend und
gleichschliessend 3131 A und
gleichschliessend 3001 A bis 3012 A



0594 BLIND

DREHKNOPF OHNE ZYLINDER



0246

mit VCS-Zylinder auswechselbar

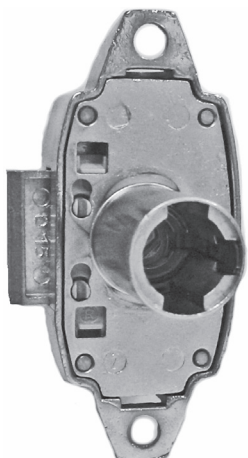
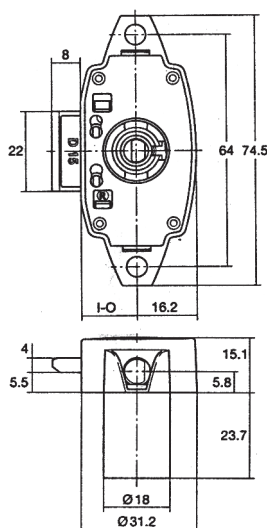
Durchmesser: 18 mm
 Material: Metallguß vernickelt
 Dornmaß: 15 mm
 20 mm
 25 mm
 30 mm
 Verwendbar: **rechts und links**
 Verpackung: 1 Stück

verschiedenschliessend und
 gleichschliessend 3131 A und
 gleichschliessend 3001 A bis 3012 A

Stangen und Zubehör Seite 25 – Drehstangenlochung 6 mm Ø

ARTIKEL 0246 + 0247 20 + 30 mm DORN WIRD NUR DURCH DIE RIEGELVERLÄNGERUNG VON 5 mm ERREICHT!

SCHLOSSKASTEN 0247 PASSEND ZU DREHKNOPF 0580 UND 0590



0247

für 19 mm Holzstärke

Durchmesser: 18 mm
 Material: Metallguß vernickelt
 Dornmaß: 15 mm
 20 mm
 25 mm
 30 mm
 Verwendbar: **rechts und links**
 Verpackung: 1 Stück

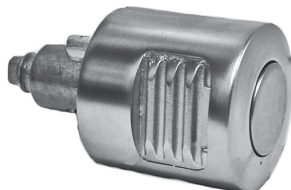
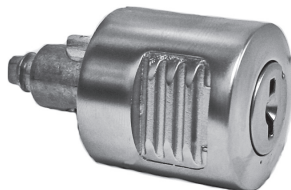
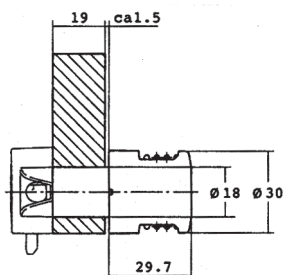
0580

ZYLINDER-DREHKNOPF
mit VCS-Zylinder auswechselbar

Material: Metallguß vernickelt
Verwendbar: **rechts und links**

Verpackung: 1 Stück

verschiedenschliessend und
gleichschliessend 3131 A und
gleichschliessend 3001 A bis 3012 A



0580 BLIND

DREHKNOPF OHNE ZYLINDER

DREHKNOPF 0580 UND 0590 PASSEND ZU SCHLOSSKASTEN 0247

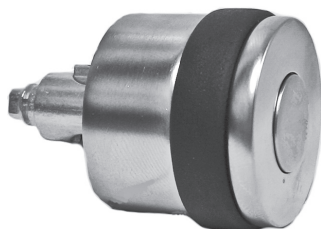
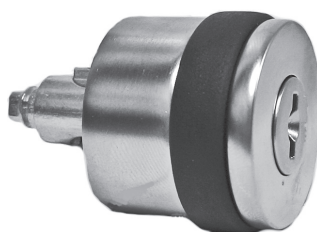
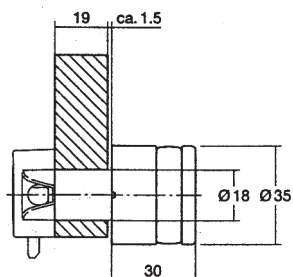
0590

ZYLINDER-DREHKNOPF
mit VCS-Zylinder auswechselbar

Material: Metallguß vernickelt
Verwendbar: **rechts und links**

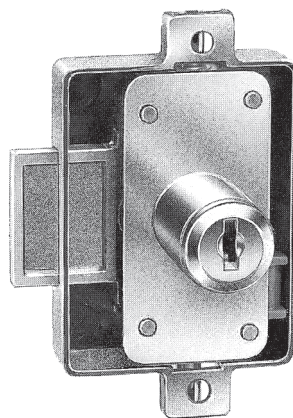
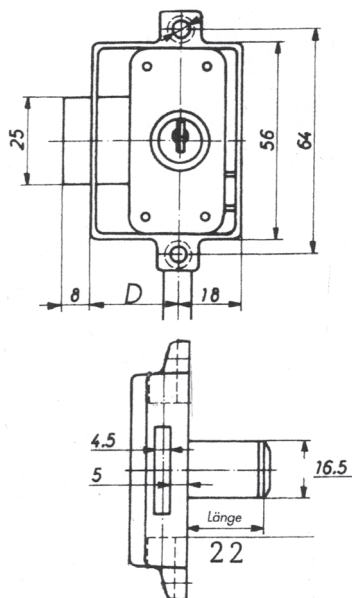
Verpackung: 1 Stück

verschiedenschliessend und
gleichschliessend 3131 A und
gleichschliessend 3001 A bis 3012 A



0590 BLIND

DREHKNOPF OHNE ZYLINDER



3074

Drehstangenlochung 6 mm Ø

Durchmesser: 16,5 mm
 Material: Metallguß vernickelt
 Dornmaß: 15 mm
 20 mm
 25 mm
 30 mm

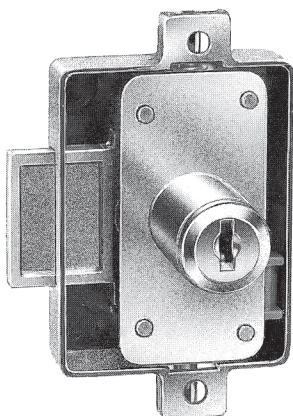
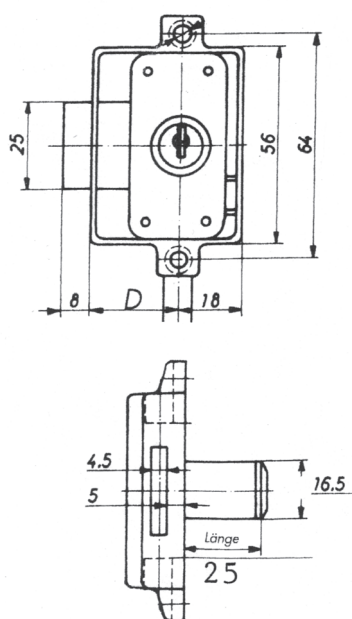
Verwendbar: **rechts und links**

Verpackung: 1 Stück

verschiedenschliessend und
 gleichschliessend 1060

20 + 30 mm DORN WIRD NUR DURCH DIE RIEGELVERLÄNGERUNG VON 5 mm ERREICHT!

Zum Umstellen rechts/links:
 Den seitlichen Schieber betätigen.



3074 / 25 lang

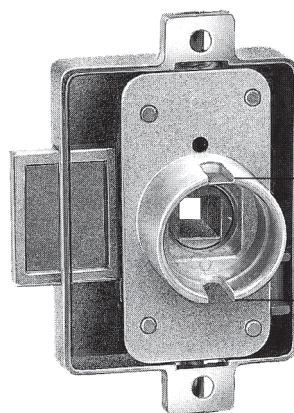
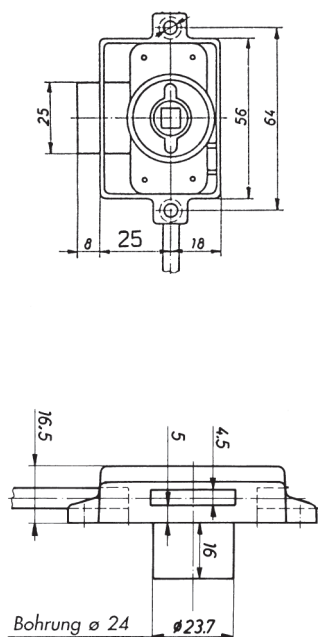
Drehstangenlochung 6 mm Ø

Durchmesser: 16,5 mm
 Material: Metallguß vernickelt
 Dornmaß: 25 mm
 Zylinder: Länge 25 mm
 Verwendbar: **rechts und links**

Verpackung: 1 Stück

verschiedenschliessend und
 gleichschliessend 1060

Stangen und Zubehör Seite 25 – Drehstangenlochung 6 mm Ø



3080/24

Drehstangenlochung **6 mm Ø**

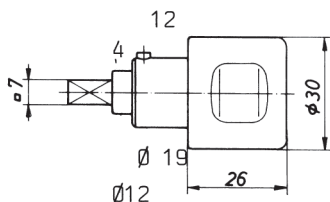
für 19,5 mm Holzstärke
für Vierkant 7 x 7 mm

Material: Metallguß vernickelt
Dornmaß: 25 mm
Verwendbar: **rechts und links**

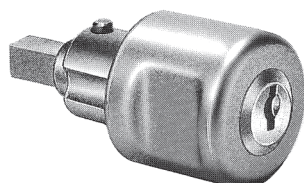
Verpackung: 1 Stück

Drehknopfbefestigung nur mit einer Schraube!

DREHKNOPF 7620 UND ZYLINDER 7030 PASSEND ZU SCHLOSSKASTEN 3080/24



Sperrstift 4 mm Ø Vierkant mit Innengewinde



Griffmulden beidseitig

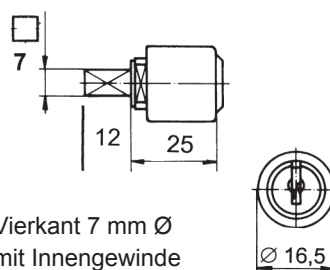
7620

ZYLINDER-DREHKNOPF

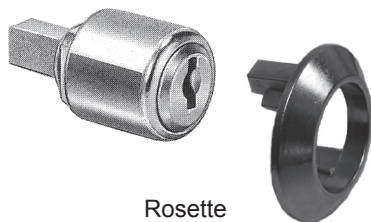
Material: Metallguß matt vernickelt
Verwendbar: **rechts oder links**
Angabe erforderlich

Verpackung: 1 Stück

verschiedenschliessend und gleichschliessend 1060



Vierkant 7 mm Ø mit Innengewinde



Rosette
Ø außen 27 mm

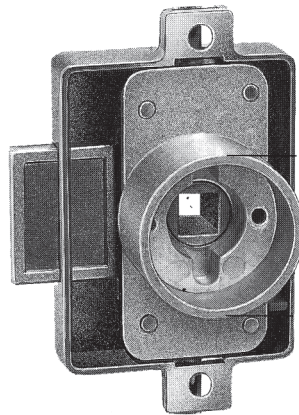
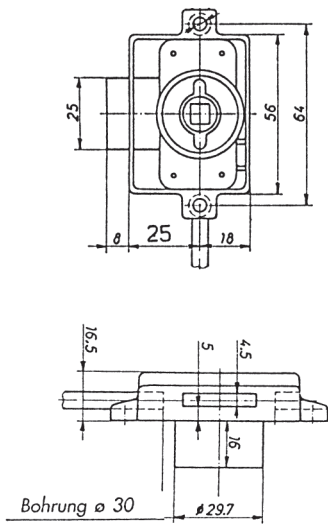
7030

EINSETZ-ZYLINDER

Material: Metallguß matt vernickelt
Verwendbar: **rechts und links**

Verpackung: 1 Stück

verschiedenschliessend und gleichschliessend 1060



3080/30

Drehstangenlochung 6 mm Ø

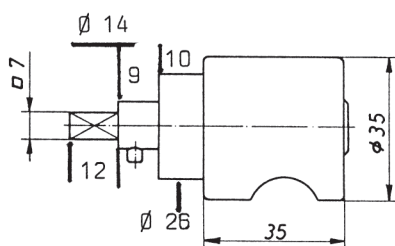
für 19,5 mm Holzstärke
für Vierkant 7 x 7 mm

Material: Metallguß vernickelt
Dornmaß: 25 mm
Verwendbar: **rechts und links**

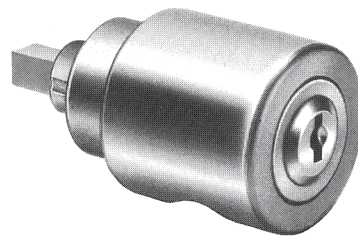
Verpackung: 1 Stück

Drehknopfbefestigung nur mit einer Schraube!

DREHKNOPF 7610 UND ZYLINDER 7020 PASSEND ZU SCHLOSSKASTEN 3080/30



Sperrstift 4 mm Ø
Vierkant mit Innengewinde



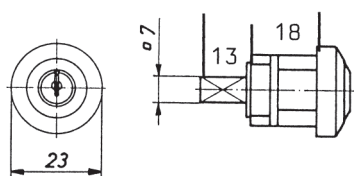
7610

ZYLINDER-DREHKNOPF

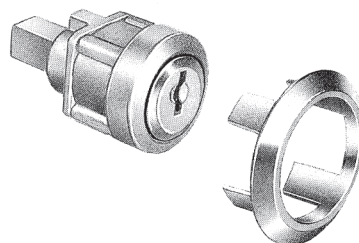
Material: Metallguß matt vernickelt
Verwendbar: **rechts oder links**
Angabe erforderlich

Verpackung: 1 Stück

verschiedenschliessend und
gleichschliessend 1060



Vierkant mit Innengewinde
Rosette Außendurchmesser 34 mm



7020

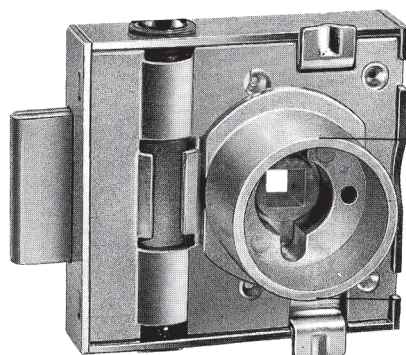
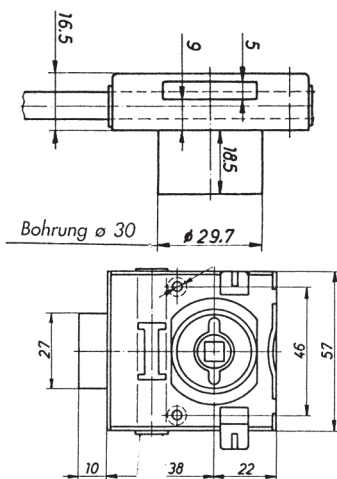
EINSETZ-ZYLINDER

Material: Metallguß matt vernickelt
Verwendbar: **rechts und links**

Verpackung: 1 Stück

verschiedenschliessend und
gleichschliessend 1060

GESTÄNGE **NICHT** LIEFERBAR



3080/38

Drehstangenlochung **8 mm Ø**

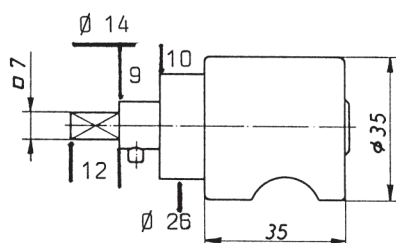
für 19,5 mm Holzstärke
für Vierkant 7 x 7 mm

Material: Metallguß vernickelt
Dornmaß: 38 mm
Verwendbar: **rechts und links**

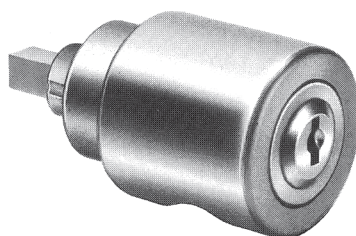
Verpackung: 1 Stück

Drehknopfbefestigung nur mit einer Schraube!

DREHKNOPF 7610 UND ZYLINDER 7020 PASSEND ZU SCHLOSSKASTEN 3080/38



Sperrstift 4 mm Ø
Vierkant mit Innengewinde



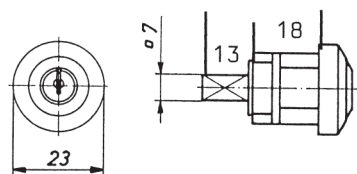
7610

ZYLINDER-DREHKNOPF

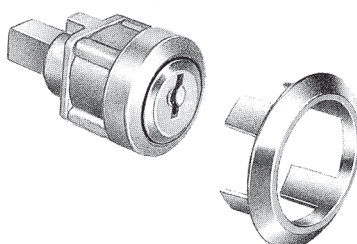
Material: Metallguß matt vernickelt
Verwendbar: **rechts oder links**
Angabe erforderlich

Verpackung: 1 Stück

verschiedenschliessend und
gleichschliessend 1060



Vierkant mit Innengewinde
Rosette Außendurchmesser 34 mm



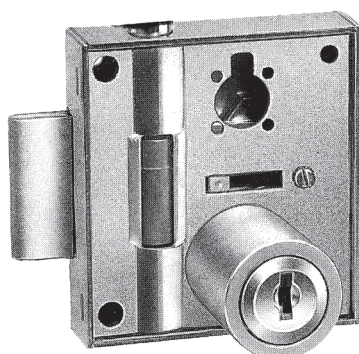
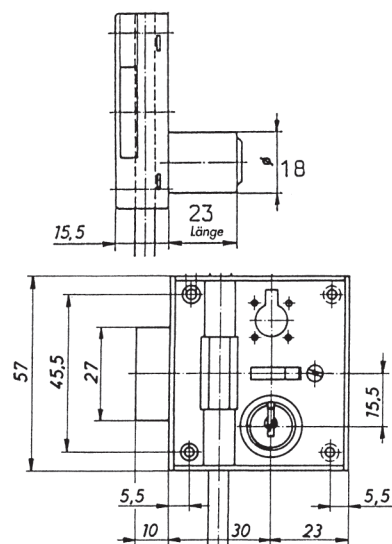
7020

EINSETZ-ZYLINDER

Material: Metallguß matt vernickelt
Verwendbar: **rechts und links**

Verpackung: 1 Stück

verschiedenschliessend und
gleichschliessend 1060



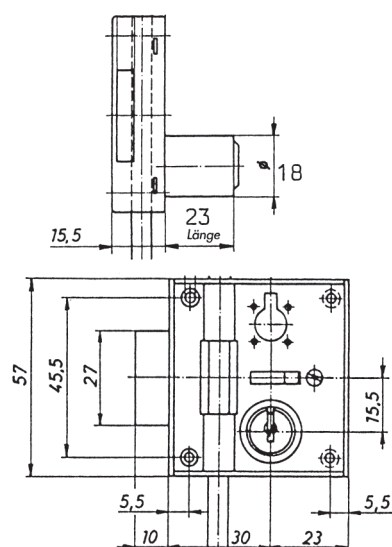
3060

Drehstangenlochung 6 mm Ø

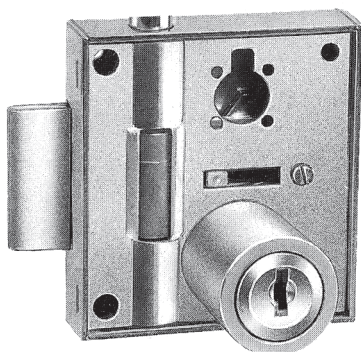
Durchmesser: 18 mm
 Material: Eisen vernickelt
 Dornmaß: 30 mm
 Verwendbar: **rechts oder links**
Angabe erforderlich

Verpackung: 1 Stück

verschiedenschliessend und
gleichschliessend 1060



GESTÄNGE NICHT LIEFERBAR



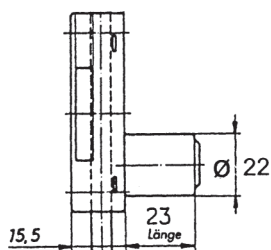
3070

Drehstangenlochung 8 mm Ø

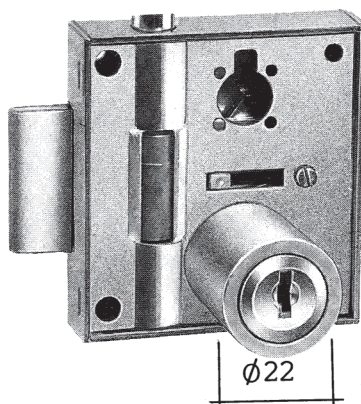
Durchmesser: 18 mm
 Material: Eisen vernickelt
 Dornmaß: 30 mm
 Verwendbar: **rechts oder links**
Angabe erforderlich

Verpackung: 1 Stück

verschiedenschliessend und
gleichschliessend 1060



GESTÄNGE NICHT LIEFERBAR



3071

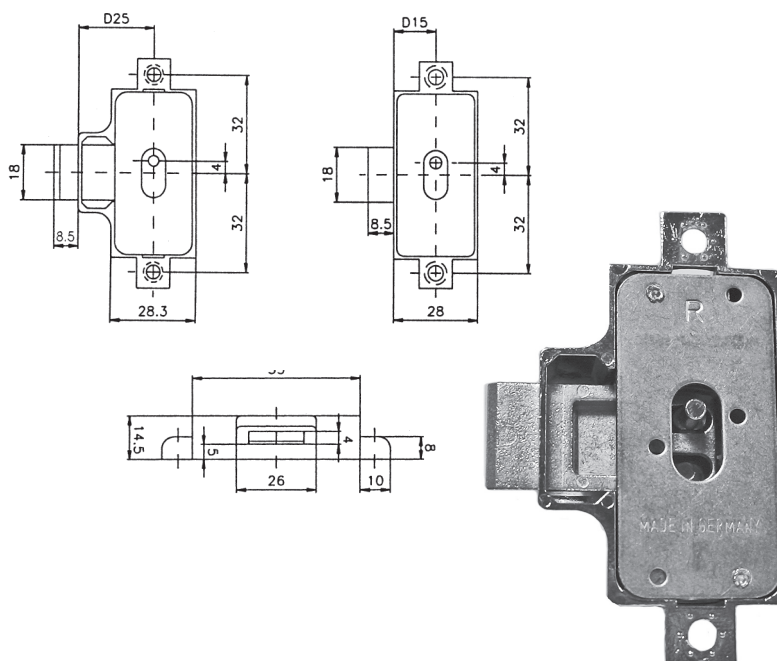
Drehstangenlochung 8 mm Ø

Durchmesser: 22 mm
 Material: Eisen vernickelt
 Dornmaß: 30 mm
 Verwendbar: **rechts oder links**
Angabe erforderlich

Verpackung: 1 Stück

verschiedenschliessend und
gleichschliessend 1060

Stangen und Zubehör Seite 25 – Drehstangenlochung 6 mm Ø



740

Material: Metallguß vernickelt
 Dornmaß: 15 mm
 20 mm
 25 mm
 30 mm

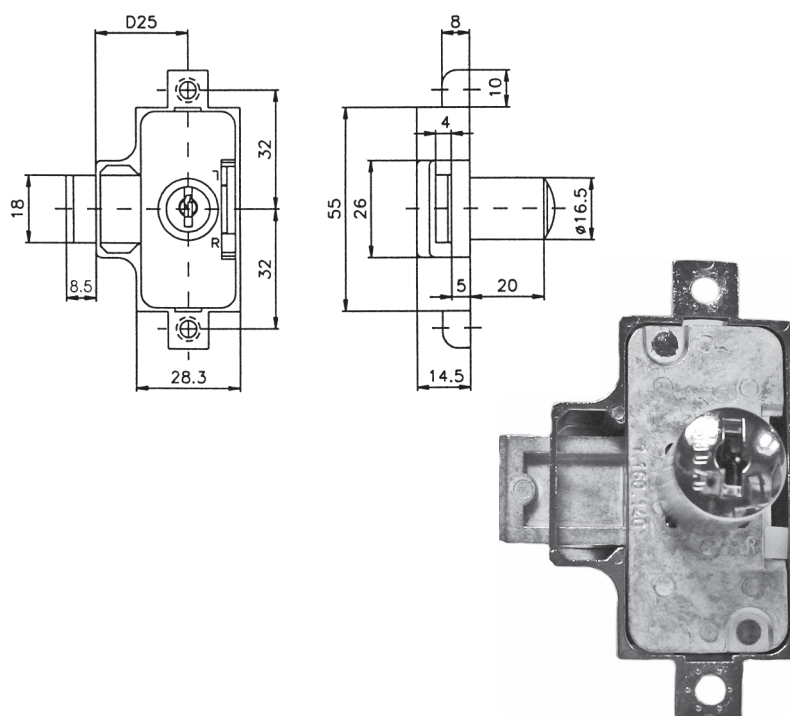
Verwendbar: **rechts oder links**
Angabe erforderlich

Verpackung: pro Dornmaß und Richtung
 10 Stück rechts oder
 10 Stück links

Schlüssel: alle MLM-Modelle 6 mm
 bitte separat bestellen

Art. 747 umstellen rechts/links: den Riegel herausschließen und Schieber von R nach L schieben.

Art. 740 und 747 20 + 30 mm DORN WIRD NUR DURCH DIE RIEGELVERLÄNGERUNG VON 5 mm ERREICHT



747

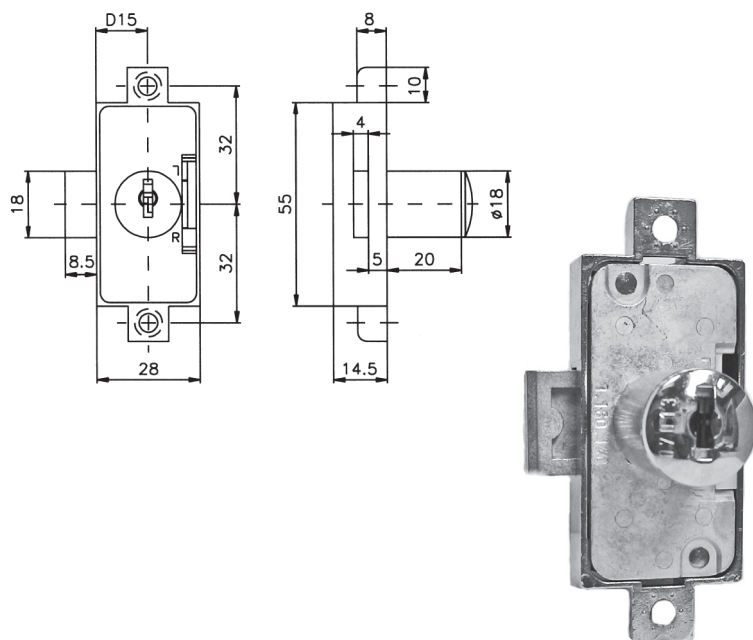
mit PRESTIGE-Zylinder auswechselbar

Durchmesser: 16,5 mm
 Material: Metallguß vernickelt
 Dornmaß: 15 mm
 25 mm
 30 mm

Verwendbar: **rechts und links**

Verpackung: 1 Stück

verschiedenschliessend und
gleichschliessend 7010 und
gleichschliessend 7001 bis 7009



748

mit PRESTIGE-Zylinder auswechselbar

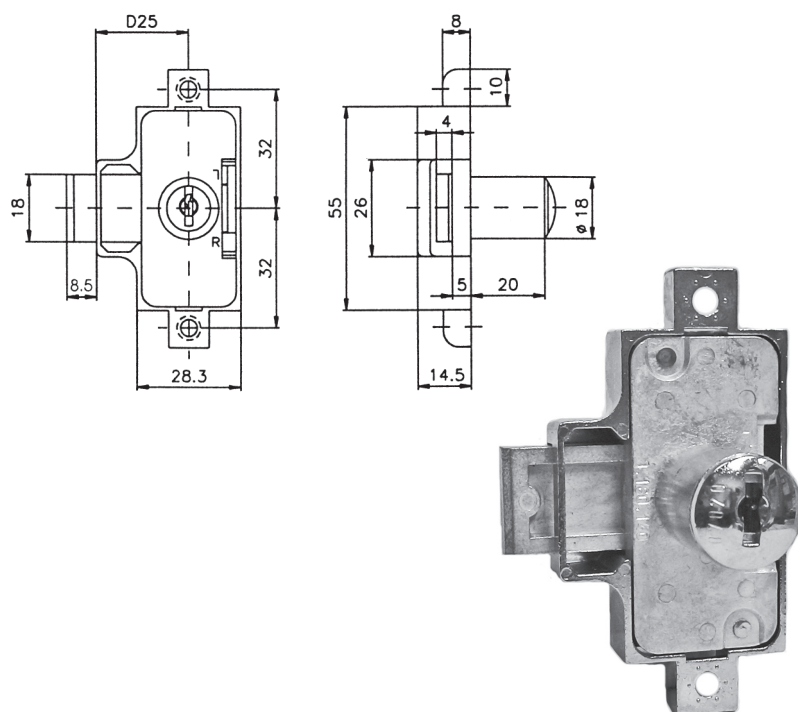
Durchmesser: 18 mm
 Material: Metallguß vernickelt
 Dornmaß: 15 mm
 Verwendbar: **rechts und links**

Verpackung: 1 Stück

verschiedenschliessend und
 gleichschliessend 7010 und
 gleichschliessend 7001 bis 7009

Art. 748 umstellen rechts/links: den Riegel herausschließen und Schieber von R nach L schieben.

20 + 30 mm DORN WIRD NUR DURCH DIE RIEGELVERLÄNGERUNG VON 5 mm ERREICHT



748

mit PRESTIGE-Zylinder auswechselbar

Durchmesser: 18 mm
 Material: Metallguß vernickelt
 Dornmaß: 25 mm
 30 mm
 Verwendbar: **rechts und links**

Verpackung: 1 Stück

verschiedenschliessend und
 gleichschliessend 7010 und
 gleichschliessend 7001 bis 7009

Stangen und Zubehör Seite 25 – Drehstangenlochung 6 mm Ø



Abb. 700/15

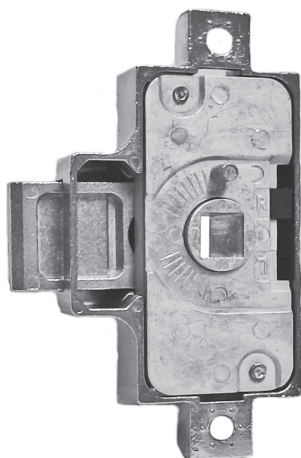


Abb. 700/25

700

mit Vierkant 7 x 7 mm

Material: Metallguß vernickelt

Dornmaß: 15 mm

25 mm

30 mm

Verwendbar: **rechts und links**

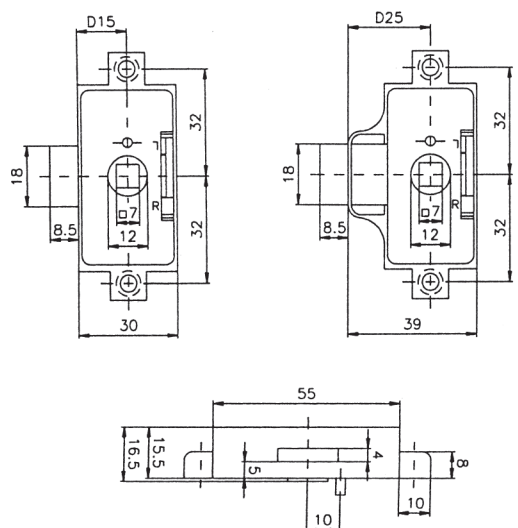
Verpackung: 1 Stück

Zum Umstellen rechts/links:
den Riegel ausschließen und
Schieber von R nach L schieben.

ARTIKEL 700/30 mm DORN WIRD NUR DURCH DIE RIEGELVERLÄNGERUNG VON 5 mm ERREICHT!

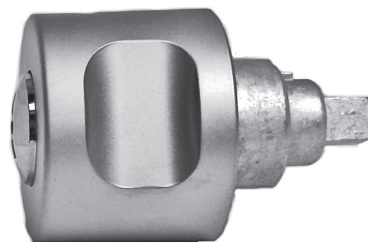
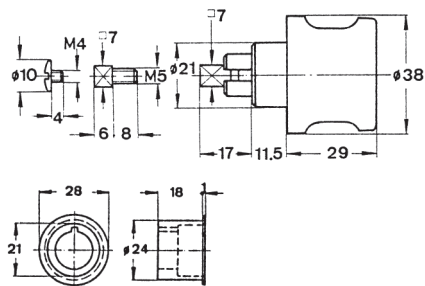
SCHLOSSKASTEN 700 passend zu **DREHKNOPF 411 und 422** und **441** und **EINSETZ-ZYLINDER 721**

bitte wenden →



MONTAGE:

Von außen wird die Arretierungshülse so eingesetzt, daß der Schlitz nach oben zeigt und den Arretierungsstift des Schloßes aufnimmt.



411

ZYLINDER-DREHKNOPF
für 18 - 21 mm Holzstärke
mit PRESTIGE-Zylinder auswechselbar

Material: Metallguß matt vernickelt

Verwendbar: **rechts oder links**

Angabe erforderlich

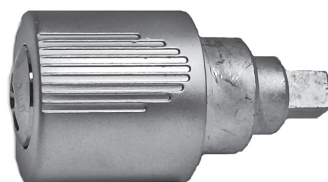
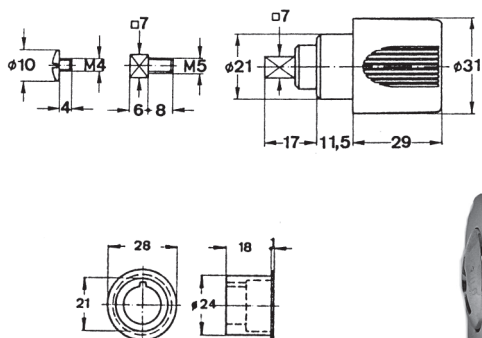
Zubehör: 1 Ansatzschraube
1 Senkkopfschraube
1 Arretierungshülse

Verpackung: 1 Stück

verschiedenschliessend und
gleichschliessend 7010 und
gleichschliessend 7001 bis 7009

**SCHLOSSKASTEN 700 passend zu DREHKNOPF
411 und 441**

bitte wenden ←



441

ZYLINDER-DREHKNOPF
für 18 - 21 mm Holzstärke
mit PRESTIGE-Zylinder auswechselbar

Material: Metallguß matt vernickelt

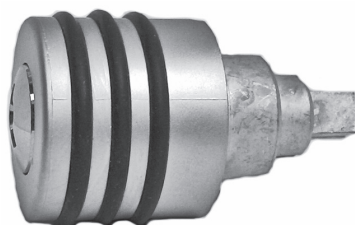
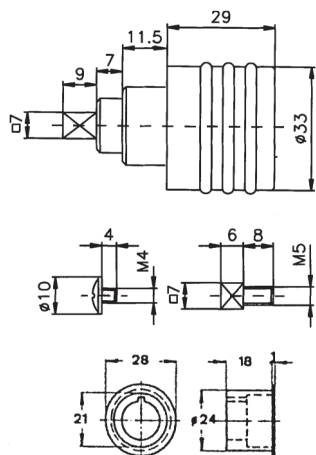
Verwendbar: **rechts oder links**

Angabe erforderlich

Zubehör: 1 Ansatzschraube
1 Senkkopfschraube
1 Arretierungshülse

Verpackung: 1 Stück

verschiedenschliessend und
gleichschliessend 7010 und
gleichschliessend 7001 bis 7009



422

ZYLINDER-DREHKNOPF
für 18 – 21 mm Holzstärke
mit PRESTIGE-Zylinder auswechselbar

Material: Metallguß matt vernickelt

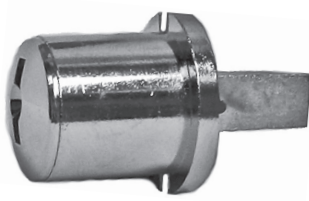
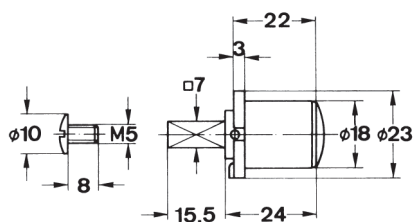
Verwendbar: **rechts oder links**
Angabe erforderlich

Zubehör: 1 Ansatzschraube
1 Senkkopfschraube
1 Arretierungshülse

Verpackung: 1 Stück
verschiedenschliessend und
gleichschliessend 7010 und
gleichschliessend 7001 bis 7009

SCHLOSSKASTEN 700 passend zu DREHKNOPF 422 und EINSETZ-ZYLINDER 721

bitte wenden ←



721/23

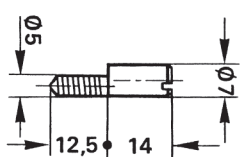
EINSETZ-ZYLINDER
Zylinder **nicht** auswechselbar

Material: Metallguß matt vernickelt

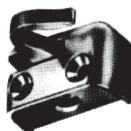
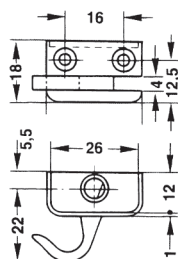
Verwendbar: **rechts und links**

Zubehör: 1 Befestigungsschraube
1 Rosette

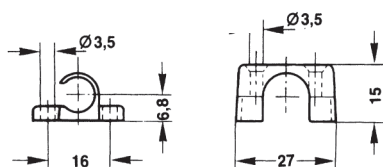
Verpackung: 1 Stück
verschiedenschliessend



D



F rechts



G



FÜR STANGENSCHLÖSSER

1 Stück E
Stange vernickelt – 2 Meter – Ø 6 mm

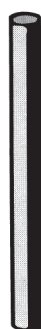
1 Stück F rechts
Schließhaken rechts vernickelt

1 Stück F links
Schließhaken links vernickelt

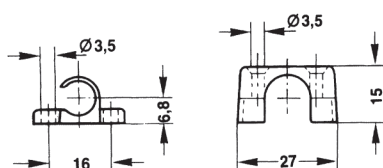
2 Stück D
Anschläge vernickelt

2 Stück G
Führungsschlaufen mit
Abdeckkappe vernickelt

Stange vernickelt – 2 Meter –
Ø 6 mm



E



G

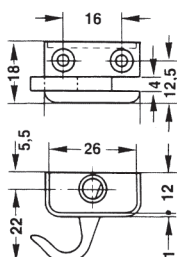


Versand:

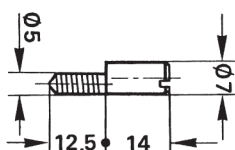
Stangen E

erst ab 5 Stück möglich,

immer in der Länge
von 2 Metern!



F links



D