

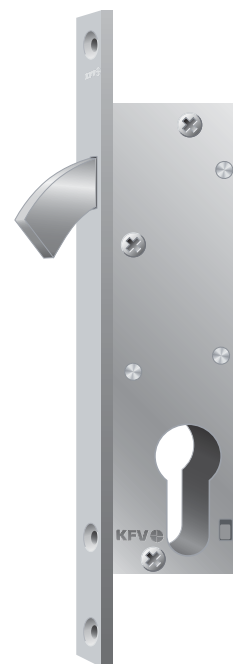
Zirkelriegel

1627

Einsteck-Schiebetürschloss für Rohrrahmentüren, mit Zirkelriegel.

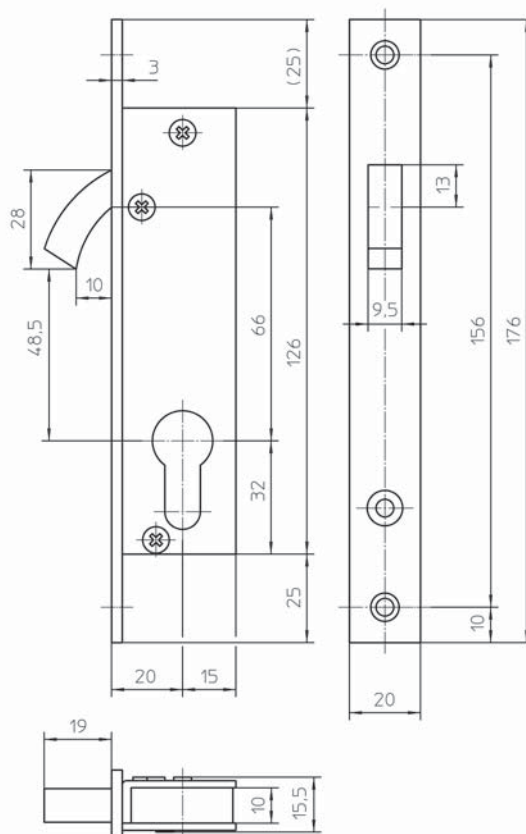


Artikel	DIN 18251-2	EN 12209
1627 PZ	-	-



Ausführung

Zirkelriegel glanzverzinkt,
verzinkter Kasten.



Zirkelriegel

 **1627 PZ**
für Profilylinder vorgerichtet.

Dorn- maß	Entf.	Nuss- vier- kant	Stulp- breite	Stulp- länge	abge- run- det	kan- tig	Rich- tung	Stulpoberfläche	Schließ- blech	Ausführung	Material- gruppe	Material- nummer
20	-	-	20	176		X	R/L	hell verzinkt	ohne		93	3108545

Geeignete Schließbleche									
Artikel	Schließblechart				Ausführung				
	1627	Winkelschließblech	Lappenschließblech	U-Profil-Schließblech	Flachschießblech	kantig	rund	DIN Links/DIN rechts verwendbar	mit Feilnase
0627				X	X		X		