

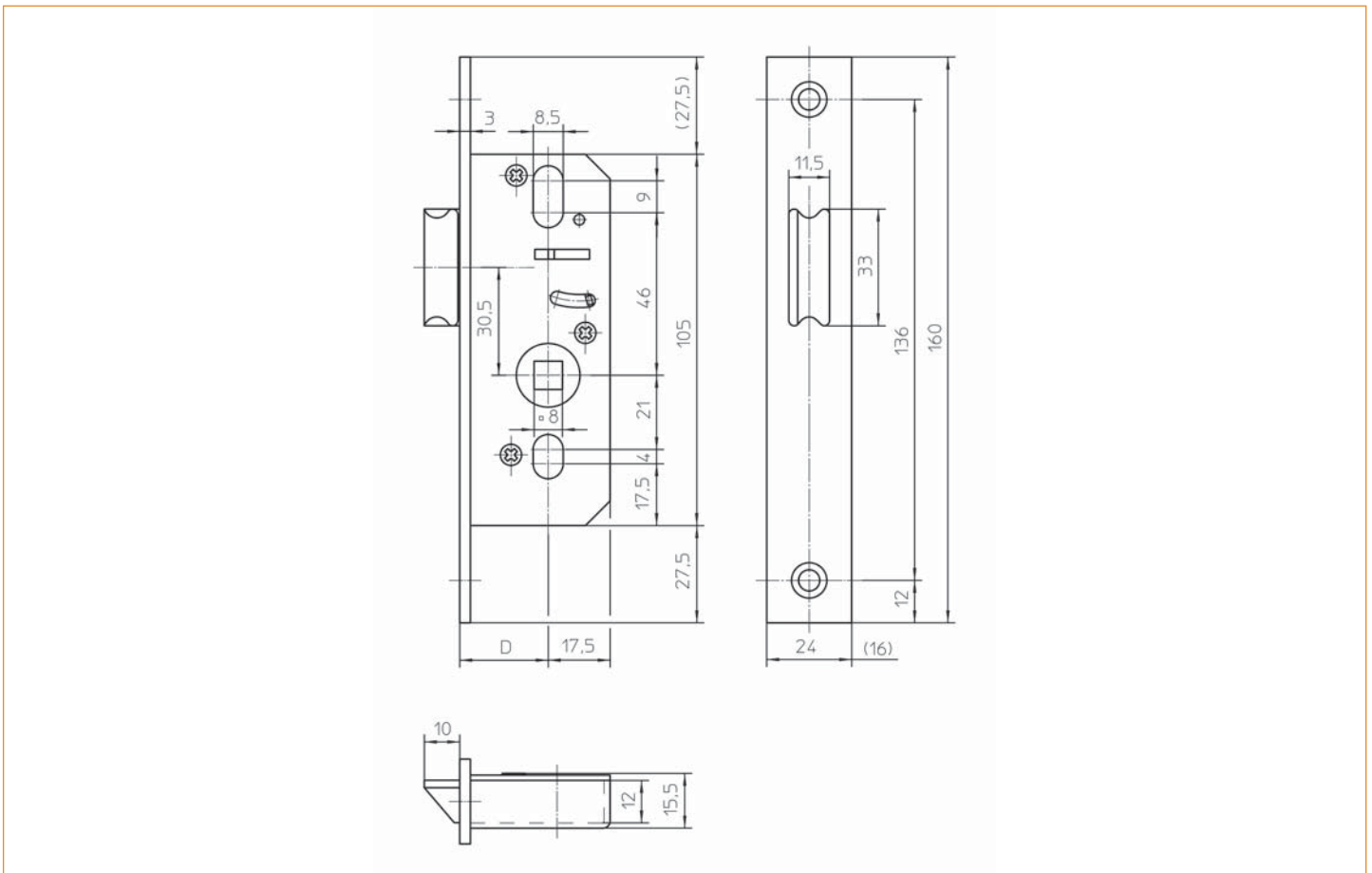
ohne Riegel

68
Einsteck-Fallenschloss
für Rohrrahmentüren



Artikel	DIN 18251-2	EN 12209
68	-	-

Ausführung
Rechts und links durch umstellbare Falle verwendbar,
Falle glanzvernickelt,
verzinkter Kasten.



68

Dorn- maß	Entf.	Nuss- vier- kant	Stulp- breite	Stulp- länge	abge- run- det	kan- tig	Rich- tung	Stulpoberfläche	Schließ- blech	Ausführung	Material- gruppe	Material- nummer
18	-	8	24	160		X	R/L	hell verzinkt	ohne		99	3329888
18	-	8	24	160		X	R/L	Nirosta matt gebürstet	ohne		93	3118543
20	-	8	24	160		X	R/L	hell verzinkt	ohne		99	3441473
20	-	8	24	160		X	R/L	Nirosta matt gebürstet	ohne		93	3118554
22	-	8	24	160		X	R/L	hell verzinkt	ohne		99	3441474
22	-	8	24	160		X	R/L	Nirosta matt gebürstet	ohne		93	3118566
25	-	8	16	160		X	R/L	hell verzinkt	ohne		99	3284820
25	-	8	16	160		X	R/L	Nirosta matt gebürstet	ohne		93	3142658
25	-	8	24	160		X	R/L	hell verzinkt	ohne		99	3348154
25	-	8	24	160		X	R/L	Nirosta matt gebürstet	ohne		93	3142390
30	-	8	16	160		X	R/L	hell verzinkt	ohne		93	3448524
30	-	8	16	160		X	R/L	Nirosta matt gebürstet	ohne		93	3118590
30	-	8	24	160		X	R/L	hell verzinkt	ohne		99	3441475
30	-	8	24	160		X	R/L	Nirosta matt gebürstet	ohne		93	3118600
35	-	8	16	160		X	R/L	hell verzinkt	ohne		99	3441477
35	-	8	16	160		X	R/L	Nirosta matt gebürstet	ohne		93	3118607
35	-	8	24	160		X	R/L	hell verzinkt	ohne		99	3441476
35	-	8	24	160		X	R/L	Nirosta matt gebürstet	ohne		93	3118615
40	-	8	16	160		X	R/L	hell verzinkt	ohne		99	3441478
40	-	8	24	160		X	R/L	hell verzinkt	ohne		99	3441479
40	-	8	24	160		X	R/L	Nirosta matt gebürstet	ohne		93	3118628
45	-	8	16	160		X	R/L	hell verzinkt	ohne		99	3441480
45	-	8	16	160		X	R/L	Nirosta matt gebürstet	ohne		93	3118632
45	-	8	24	160		X	R/L	hell verzinkt	ohne		93	3453856
45	-	8	24	160		X	R/L	Nirosta matt gebürstet	ohne		93	3118639

Geeignete Rahmenteile zu den entsprechenden Kunststoffprofilen finden Sie in unserem neuen Rahmenteilkatalog (Bestell-Nr. H4009.2971 de) in der Rubrik: Hauptschließbleche/Fallen-Riegelschließbleche

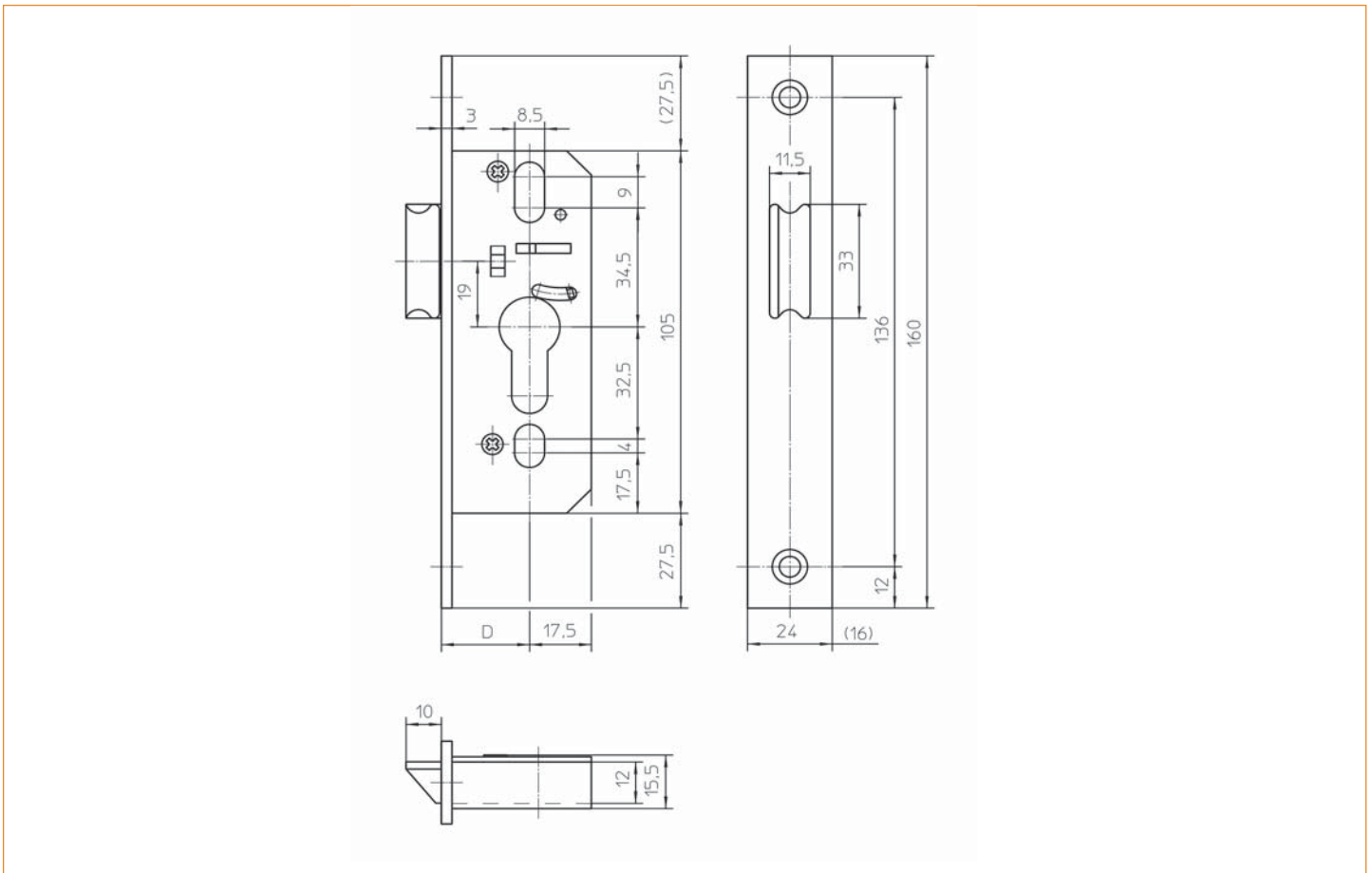
ohne Riegel

68
Einsteck-Fallenschloss
für Rohrrahmentüren



Artikel	DIN 18251-2	EN 12209
68 PZW	-	-

Ausführung
Rechts und links durch umstellbare Falle verwendbar,
Falle glanzvernickelt,
verzinkter Kasten.





68 PZW

für Profilzylinder vorgerichtet, mit Wechsel.

Dorn- maß	Entf.	Nuss- vier- kant	Stulp- breite	Stulp- länge	abge- run- det	kan- tig	Rich- tung	Stulpoberfläche	Schließ- blech	Ausführung	Material- gruppe	Material- nummer
25	-	-	24	160		X	R/L	Nirosta matt gebürstet	ohne		93	3273655
30	-	-	24	160		X	R/L	hell verzinkt	ohne		93	3445951
35	-	-	24	160		X	R/L	hell verzinkt	ohne		93	3445950
35	-	-	24	160		X	R/L	Nirosta matt gebürstet	ohne		93	3160343

Geeignete Rahmenteile zu den entsprechenden Kunststoffprofilen finden Sie in unserem neuen Rahmenteilkatalog (Bestell-Nr. H4009.2971 de) in der Rubrik: Hauptschließbleche/Fallen-Riegelschließbleche

ohne Riegel

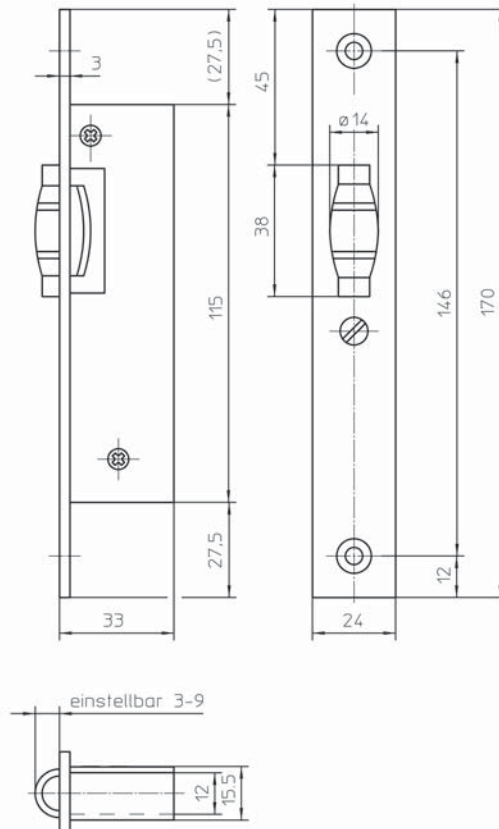
78

Einsteck-Pendeltür-Fallenschloss
für Rohrrahmentüren

Artikel	DIN 18251-2	EN 12209
78	-	-

Ausführung

Verstellbare Pendelfalle glanzverzinkt,
verzinkter Kasten.



 **78**

Dorn- maß	Entf.	Nuss- vier- kant	Stulp- breite	Stulp- länge	abge- run- det	kan- tig	Rich- tung	Stulpoberfläche	Schließ- blech	Ausführung	Material- gruppe	Material- nummer
-	-	-	24	170		X	R/L	hell verzinkt	ohne		99	3441481
-	-	-	24	170		X	R/L	Nirosta matt gebürstet	ohne		99	3119209

Geeignete Rahmenteile zu den entsprechenden Kunststoffprofilen finden Sie in unserem neuen Rahmenteilkatalog (Bestell-Nr. H4009.2971 de) in der Rubrik: Hauptschließbleche/Fallen-Riegelschließbleche