

Hakenfalle

1625

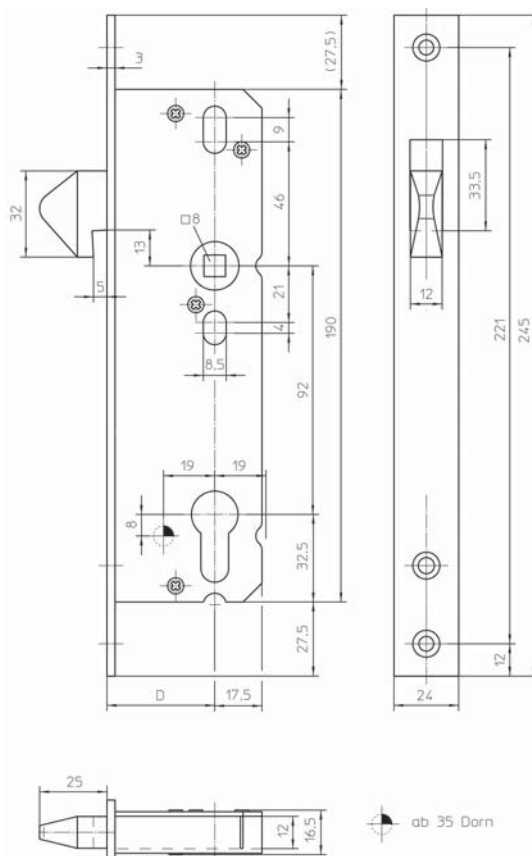
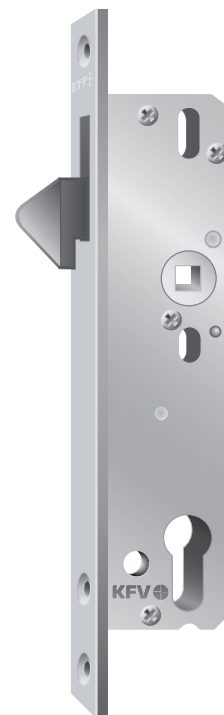
Einsteck-Schiebetürschloss für Rohrrahmentüren, mit hebender, arretierbarer Hakenfalle.




Artikel	DIN 18251-2	EN 12209
1625 PZW	-	-
1625 F PZW	-	-

Ausführung


Hakenfalle Edelstahl glanzvernickelt, verzinkter Kasten.



Hakenfalle

 **1625 PZW**
für Profilylinder vorgerichtet, mit Wechsel.

Dornmaß	Entf.	Nussvierkant	Stulpbreite	Stulplänge	abgerundet	kantig	Richtung	Stulpoberfläche	Schließblech	Ausführung	Materialgruppe	Materialnummer
30	92	8	24	245		X	R/L	hell verzinkt	ohne		93	3446232
30	92	8	24	245		X	R/L	Nirosta matt gebürstet	ohne		93	3309110
35	92	8	24	245		X	R/L	hell verzinkt	ohne		99	3336035
35	92	8	24	245		X	R/L	Nirosta matt gebürstet	ohne		93	3309111
40	92	8	24	245		X	R/L	hell verzinkt	ohne		99	3441485
40	92	8	24	245		X	R/L	Nirosta matt gebürstet	ohne		93	3309113
45	92	8	24	245		X	R/L	hell verzinkt	ohne		93	3444738
45	92	8	24	245		X	R/L	Nirosta matt gebürstet	ohne		93	3309115

 **1625 F PZW**
für Profilylinder vorgerichtet, mit Stahlführungsbolzen, mit Wechsel.

Dornmaß	Entf.	Nussvierkant	Stulpbreite	Stulplänge	abgerundet	kantig	Richtung	Stulpoberfläche	Schließblech	Ausführung	Materialgruppe	Materialnummer
30	92	8	24	245		X	R/L	hell verzinkt	ohne		93	3450054
35	92	8	24	245		X	R/L	hell verzinkt	ohne		93	3360946
40	92	8	24	245		X	R/L	hell verzinkt	ohne		93	3352260

Geeignete Schließbleche									
Artikel	Schließblechart				Ausführung				
	1625	Winkelschließblech	Lappenschließblech	U-Profil-Schließblech	Flachschließblech	kantig	rund	DIN Links/DIN rechts verwendbar	mit Feilnase
0625-92				X	X		X		

Geeignete Schließbleche									
Artikel	Schließblechart				Ausführung				
	1625 F	Winkelschließblech	Lappenschließblech	U-Profil-Schließblech	Flachschließblech	kantig	rund	DIN Links/DIN rechts verwendbar	mit Feilnase
0625-92 F				X	X		X		

Hakenfalle

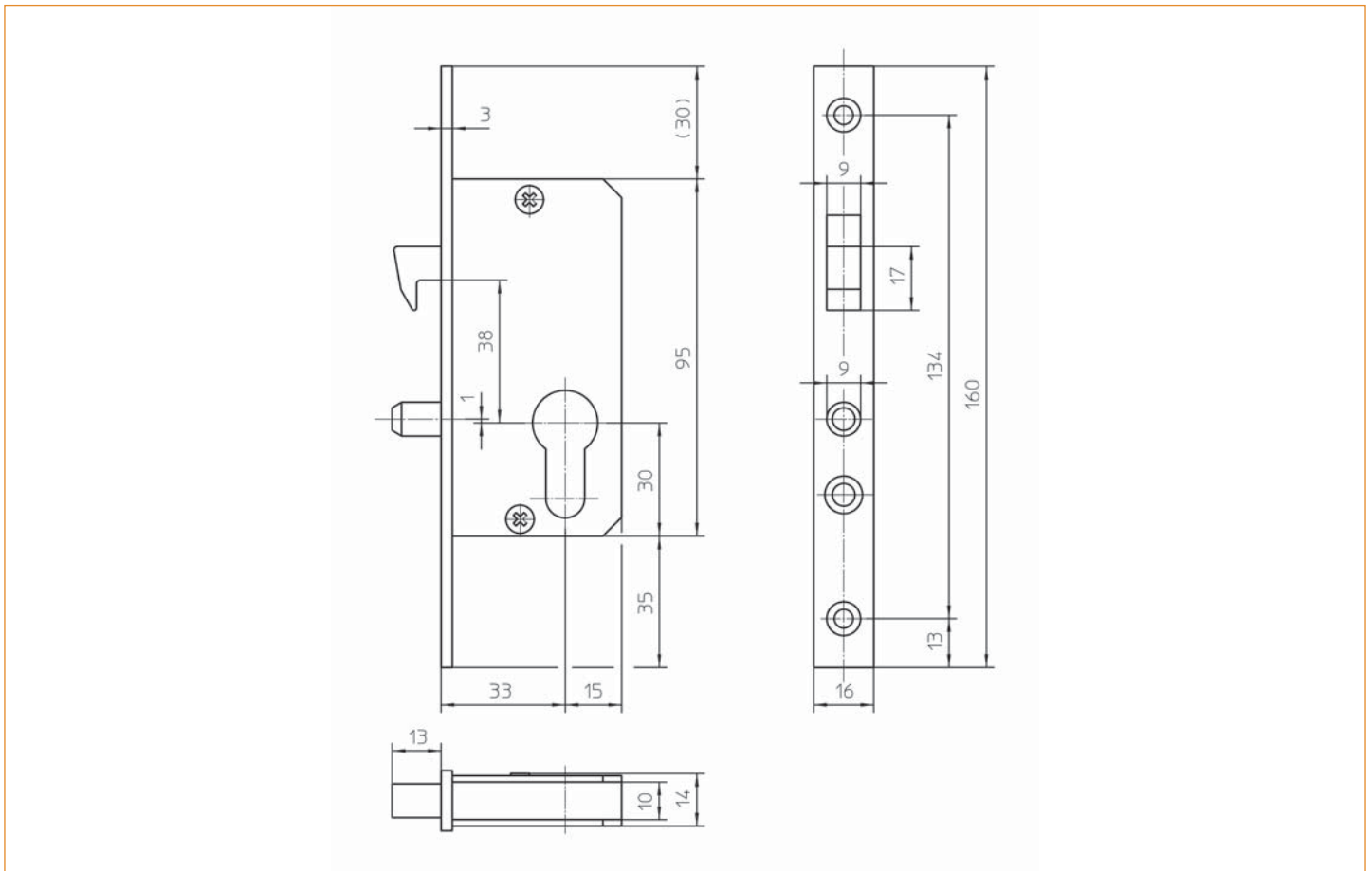
1630

Einsteck-Schiebetürschloss für Rohrrahmentüren,
mit abschließbarer Hakenfalle.



Artikel	DIN 18251-2	EN 12209
1630 F PZW	-	-

Ausführung
Hakenfalle glanzvernickelt,
mit Stahlführungsbolzen.



Hakenfalle

 **1630 F PZW**
für Profilylinder vorbereitet, mit Stahlführungsbolzen.

Dorn- maß	Entf.	Nuss- vier- kant	Stulp- breite	Stulp- länge	abge- run- det	kan- tig	Rich- tung	Stulpoberfläche	Schließ- blech	Ausführung	Material- gruppe	Material- nummer
33	-	-	16	160		X	R/L	hell verzinkt	ohne		93	3160955

Geeignete Schließbleche									
Artikel	Schließblechart				Ausführung				
	Winkelschließblech	Lappenschließblech	U-Profil-Schließblech	Flachschließblech	kantig	rund	DIN Links/DIN rechts verwendbar	mit Feinase	mit Kunststoffhinterführung
1630									
0630				X	X		X		